



RIDE BETTER TOGETHER RIDE BETTER TOGETHER RIDE BETTER TOGETHER RIDE BETTER TOGETHER  
RIDE BETTER TOGETHER RIDE BETTER TOGETHER RIDE BETTER TOGETHER RIDE BETTER TOGETHER  
RIDE BETTER TOGETHER RIDE BETTER TOGETHER RIDE BETTER TOGETHER RIDE BETTER TOGETHER

# 2022

**GHOST**

# INHALT/INDEX

## STORY TIME

BRAND	2
SUPERFIT	4
TRACTIONLINK	8
E-RIOT	10
GRAVEL	12
KIDS	13
BOSCH	14

## BIKES

RIOT	17
LECTOR	31
NIRVANA	45
KATO	53
LANAO	71
KIDS	81
ROAD RAGE	113
SQUARE	125

## E-BIKES

E-RIOT	135
E-ASX	147
E-TERU	155

## P&A

BIKEPARTS	173
-----------	-----

## INFO

BIKE ANATOMIE	208
GEOMETRIEN	210
TECHNIK LEXIKON	248
EINSATZBEREICHE	250

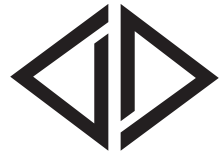


# RIDE BETTER TOGETHER

***LET'S GET THE  
PARTY STARTED***

GHOST steht für Werte wie Qualität, Vertrauen, Verlässlichkeit, Innovation, eine lange Historie und German Engineering. Diese Werte haben uns groß gemacht und diesen Werten wollen wir mehr denn je gerecht werden. Als Teamplayer und Partner für die gesamte Bike Community – den Handel wie die Radfahrer da draußen.

GHOST stands for values such as quality, trust, reliability, innovation, a long track record and German Engineering. These values made us great and we want to live up to them more than ever. As a team player and partner for the entire bike community - for our retail partners and for all the cyclists out there.



**SUPER FIT**  
by *GHOST*

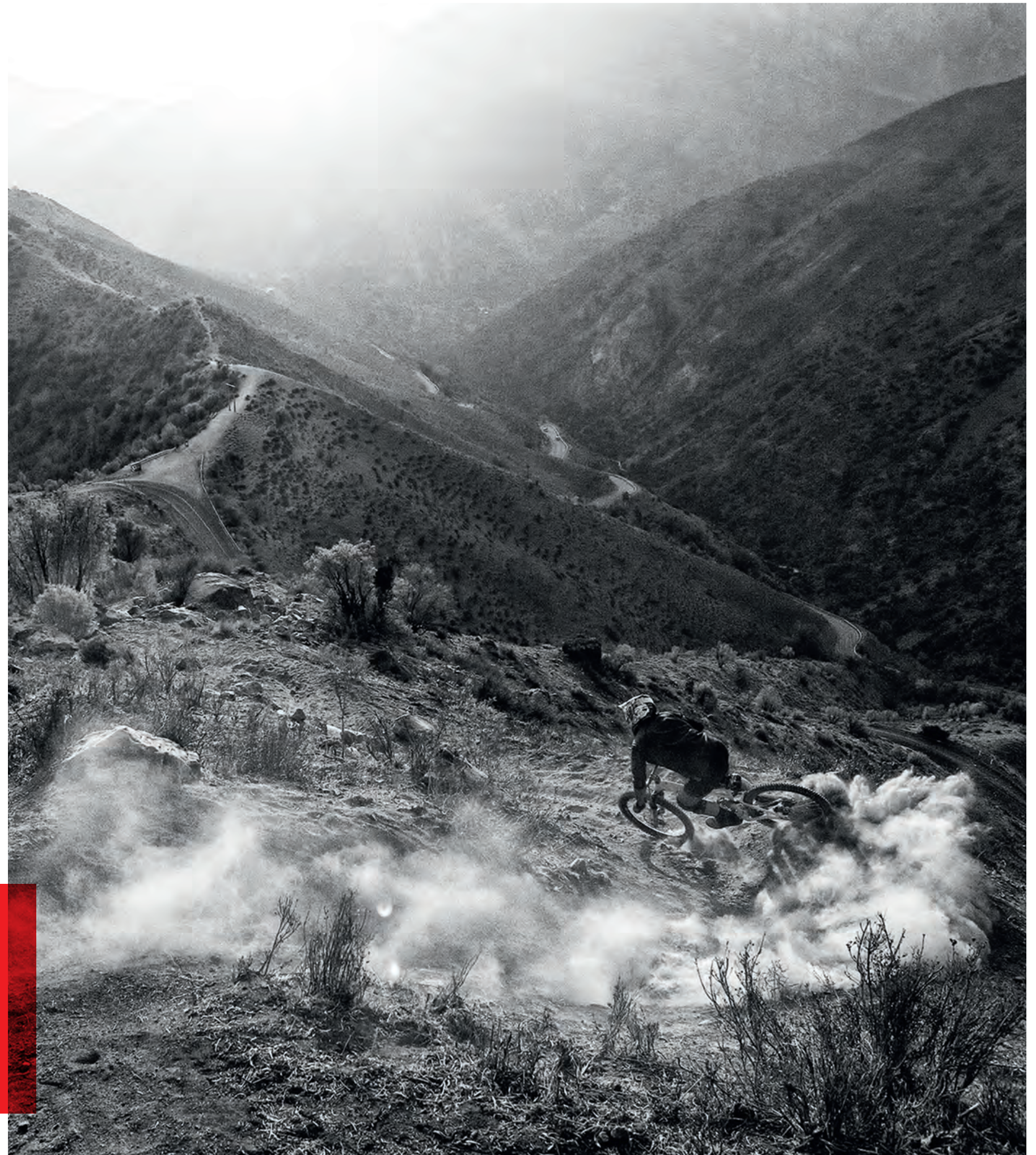
# FÄHRT WIE CUSTOMIZED

## **SUPERFIT TECHNOLOGY**

Noch nie hat ein Bike ohne große Anpassung so optimal zu deinem Körper und deinem Fahrstil gepasst. Das neue GHOST SuperFit Geometrie- und Ausstattungskonzept fühlt sich an, als wäre das Bike nur für dich und deine persönlichen Körpermaße gebaut. Für effizienteres Pedalieren, ermüdungsfreieres Fahren und grandiose Bike-Kontrolle.

Never before has a bike fit so perfectly to your body and your riding style without needing adjustment. The new GHOST SuperFit geometry and spec concept feels as if the bike was built just for you and your personal measurements. For more efficient pedaling, more fatigue-free riding and terrific bike control.

[GHOST-BIKES.COM/SUPERFIT](https://ghost-bikes.com/superfit)



# FROM RIDER TO BIKE

## SUPERFIT TECHNOLOGY

OPTIMALE  
LAUFRADGRÖSSE +  
OPTIMAL WHEEL SIZE



ANGEPASSTE  
KURBELLÄNGE +  
ADJUSTED CRANK LENGTH

DE Wie für Dich gemacht.

Für jede Körpergröße die perfekte Geometrie  
Wir haben die biometrischen Daten von  
hunderttausend Männern und Frauen ausgewertet  
und festgestellt, dass die Bein- und Armlängen  
bei Menschen ähnlicher Größe nahezu gleich  
sind – und zwar unisex. Aus den relevanten Maßen  
errechnet der SuperFit-Algorithmus für jede Größe  
und jeden Fahrstil die perfekte Geometrie. Dabei  
definiert er nicht nur die optimale Position der  
Kontaktpunkte (Lenker, Pedale und Sattel),  
sondern berücksichtigt selbstverständlich auch  
den Einsatzbereich (Tour, Trail oder Race).

EN Custom-built for you.

The perfect geometry, no matter how tall you are.  
We analyzed the biometric data of hundreds of  
thousands of men and women and found that the  
leg and arm lengths of people of similar height are  
nearly identical - unisex. Based on key measurements  
the SuperFit algorithm calculates the perfect  
geometry for every height and riding style. It not  
only defines the optimum position of the contact  
points (handlebars, pedals and saddle), but also  
takes into account the area of use (tour, trail or race).

+ INDIVIDUELLE  
LENKERBREITE  
INDIVIDUAL BAR WIDTH

+ ABGESTIMMTER  
FEDERWEG  
MATCHING FORK TRAVEL

+ GRÖSSEN UND  
EINSATZSPEZIFISCHE  
RAHMENGEOMETRIE  
SIZE AND RIDING TYPE  
SPECIFIC FRAME GEOMETRY

[GHOST-BIKES.COM/SUPERFIT](https://ghost-bikes.com/superfit)

# KEY FEATURES

*TRACTION  
LINK*

# 22

MAXIMALER  
VORTRIEB OHNE  
+ WIPPBEWEGUNG  
*MAXIMUM PROPULSION  
WITH ANTI-SQUAT*

VERTIKALES  
EINFEDERN +  
*VERTICAL AXLE PATH*

PERMANENTE  
+ BODENHAFTUNG  
*PERMANENT GRIP*

# TRACTION LINK

*DAS FEDERUNGSSYSTEM  
FÜR ANTRIEBSNEUTRALITÄT  
UND MEGA TRAKTION*

*THE SUSPENSION SYSTEM  
FOR BOB-FREE PEDALING EFFICIENCY  
AND TERRIFIC TRACTION*

TractionLink schluckt härteste Schläge genauso wie feine Unebenheiten, bügelt das Gelände weitgehend glatt und sorgt selbst in anspruchsvollsten Situationen für permanente Bodenhaftung. Das bringt Sicherheitsreserven, Ruhe ins Bike, spart dir Kräfte und lässt dich voll auf die Strecke konzentrieren.

TractionLink absorbs the hardest blows as well as fine bumps. It smooths the terrain, ensuring permanent grip even in the most demanding situations. This provides additional safety, calmness in the bike, saving you energy and allowing you to fully concentrate on your line.

**DE** Dürfen wir vorstellen?!

Unser neues E-RIOT Lineup. Ein umfangreiches Portfolio, das jedem Fahrer gerecht wird. Schon im letzten Jahr hat die Trail-Variante großen Anklang gefunden, weshalb es für unsere Entwicklung galt hier nachzulegen. Das sollte mit den neuen Allmountain und Enduro Modellen mehr als gelungen sein.

Verschiedene Akkugrößen, Aluminium- und Carbon-Modelle machen das Lineup komplett.

Natürlich kommen auch hier die SuperFit-Geometrie und der Traction-Link-Hinterbau zum Einsatz. Ein Bike mit einer perfekten Passform und einer super Kontrolle auch in rauem Gelände. Eben ganz getreu unseres Mottos: „rides like customized.“ Ein besonderes Highlight ist sicherlich die neue Bosch Performance Line CX Drive Unit und der neue Bosch PowerTube Akku, die für intensiven Fahrspaß stehen.

Egal ob Neuling oder passionierter E-Biker, unsere neuen RIOTs bieten dir die optimale Plattform um deine Ausfahrt zu einem unvergesslichen und individuellen Abenteuer zu machen!

**EN** Allow us to introduce ...

... our new E-RIOT lineup. A comprehensive portfolio that will suit every rider. The Trail version was such a success last year, that our development team had to pull out all the stops to top their own benchmark. The new All Mountain and Enduro models are proof that we succeeded.

Aluminum and carbon models with a range of battery sizes complete the lineup.

Of course, these bikes also feature our renowned SuperFit geometry and TractionLink rear suspension. A bike with perfect fit and outstanding control, even in rough terrain. True to our motto: „rides like customized.“ A special new highlight, the Bosch Performance Line CX Drive Unit and Bosch PowerTube battery, delivers intense riding fun.

Whether you are a beginner or a passionate e-biker, our new RIOTs offer you the optimum platform to make your ride an unforgettable and personal adventure!

# ERIOT

**DEINE ANTWORT,  
WENN DAS  
ABENTEUER RUFT.**  
YOUR ANSWER WHEN ADVENTURE CALLS.



Abbildung: E-RIOT AM Full Party



# GHOST GRAVEL GETAWAYS



## EINES FÜR ALLES

**DE** Die Faszination des einfach-drauflos-fahrens, des Abenteurers, des gelebten Minimalismus zieht viele begeisterte Radfahrer in den Bann. Plötzlich fahren Roadies auf unbefestigten Wegen und Mountainbiker haben das erste Mal einen Rennradlenker in der Hand. Die Gründe zum Graveln sind so vielschichtig wie der Begriff selbst. Der eine ist Bikepacker, der andere Micro-Abenteurer, der nächste Wochenend-Fahrer und ein anderer nutzt das Gravelbike für den Weg zur Arbeit.

Gravelbikes sind die Universalgenies, die Alleskönner, das Schweizer Taschenmesser unter den Rädern. Technisch gesehen ist an einem Gravelbike aber gar nicht so viel dran, hier gilt: Weniger ist mehr. Klar, es soll funktionieren, auf langen Strecken möglichst keine Zicken machen. Komfortabel soll es sein, mit einer sicheren und entspannten Geometrie, so dass man möglichst lange im Sattel sitzen kann. Und natürlich sind Befestigungsmöglichkeiten für Gepäck, Trinkflaschen und Schutzbleche ein Muss.

Das wissen wir bei GHOST nicht erst seit gestern und haben über die Jahre hinweg die Nische Gravel mit einer feinen Auswahl an Bikes aufgebaut. In 2022 gehen wir einen Schritt weiter und stocken unser Line-Up weiter auf. Beim ROAD RAGE tummeln sich zahlreiche neue Modelle, unter anderem auch „Equipped“ Versionen. Hier sind Licht, Gepäckträger und Schutzbleche bereits integriert, so dass man sowohl für Langstrecken als auch Pendelfahrten bestens gerüstet ist.

Ein ROAD RAGE ist vielseitig, perfekt für Alltag und Abenteuer. Was man am Ende damit macht, muss jeder für sich selbst entscheiden. Wir hätten da schon ein paar Ideen...



**EN** The sheer beauty of simply being able to get on and head out, experiencing an adventure and living a minimalist lifestyle fascinates many avid cyclists. Next thing you know, road cyclists ride on dirt roads and mountain bikers steer with road bike handlebars for the first time. The reasons for a gravel bike are as complex as the term itself. It is the bike of choice for bikepackers, micro-explorers, weekend riders or commuters who use a gravel bike on their way to work.

Gravel bikes are universal geniuses, all-rounders, the Swiss army knives of biking. From a technical point of view, however, gravel bikes don't overdo it. Less is more. Of course, it must work properly and not cause problems on long rides. It should be comfortable, with a safe and relaxed geometry, so that you can sit in the saddle for as long as possible. Naturally, mounting options for luggage, water bottles and mudguards are a must.

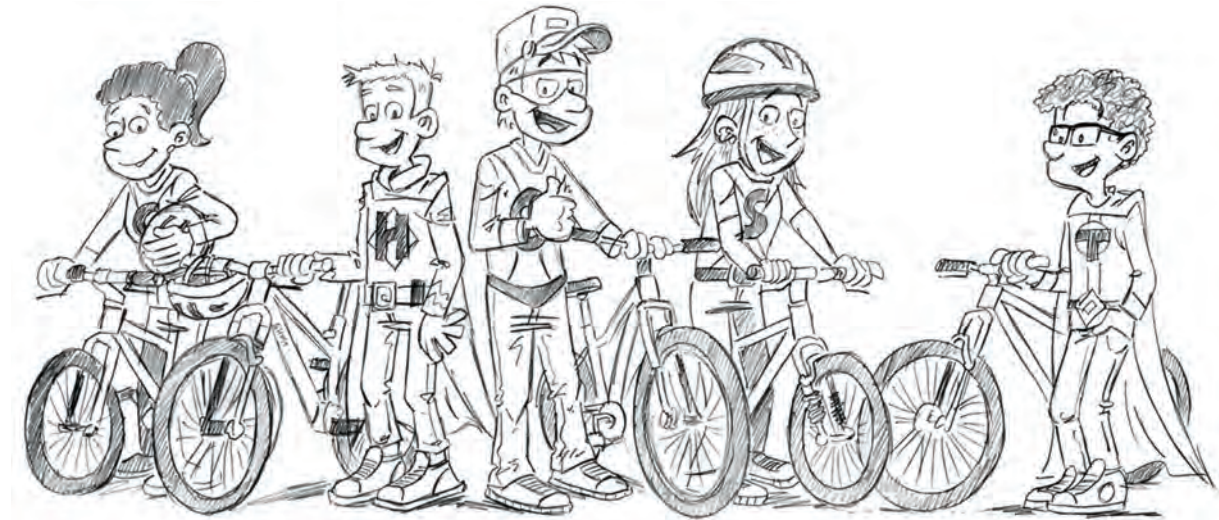
We at GHOST have known this for a long time and, over the years, we provided the Gravel niche with a fine selection of bikes. In 2022, we will go one step further and expand our line-up. ROAD RAGE will feature numerous new models, including „Equipped“ versions with fully integrated lights, luggage racks and mudguards. You will be set for both long distances and commutes in the city.

A ROAD RAGE is versatile, perfect for everyday life and adventure. What you choose to do with it in the end is your decision. We already have a few ideas...

+ VIELE ANSCHRAUBPUNKTE FÜR BIKEPACKING // MANY MOUNTING OPTIONS FOR BIKEPACKING

+ CARBON FEDERGABEL // CARBON SUSPENSION FORK

+ ALLTAGSTAUGLICHKEIT DURCH ENDURANCE GEOMETRIE // EVERYDAY SUITABILITY THROUGH ENDURANCE GEOMETRY



**DE** Das Modelljahr 2022 wird auch das Geburtsjahr unserer #GHOSTSUPERHEROES sein. Fünf coole Kids die sich durchs Biken gefunden haben und gemeinsam die Stadt unsicher machen, in Pumptracks ihre Skills unter Beweis stellen und jede Menge Spaß zusammen haben. Die GHOST SuperHeroes, bestehend aus Greta, Henry, Ole, Sofie und Theo, setzen sich für andere ein, unterstützen sich gegenseitig und zeigen vor allem Eines: Gemeinsam Biken macht extrem viel Spaß.

**EN** The model year 2022 will also be the birth year of our #GHOSTSUPERHEROS. 5 cool kids who met through biking and like to roam the city together, prove their skills in pump tracks, and have lots of fun together. The GHOST SuperHeros consisting of Greta, Henry, Ole, Sofie and Theo stand up for others, support each other and, above all, are proof of the following fact: Biking together is extremely fun.

## SUPER HEROES

**DE** Radfahren ist eine der schönsten Beschäftigungen der Welt. Besonders für Kinder sind die ersten Abenteuer auf zwei Rädern ein absoluter Meilenstein. Wer erinnert sich nicht an dieses Gefühl, einfach loszutreten zu können und zu neuen Abenteuern aufzubrechen, sich frei zu fühlen!?

Jedes Kind verdient einen treuen Gefährten um Spaß zu haben, die Welt zu entdecken und auf den Bike-Geschmack zu kommen.

Egal ob für die Kleinsten unter uns, die das erste Mal auf ein Bike steigen oder die erfahrenen jungen Erwachsenen, die sich in einem Rennen mit Gleichaltrigen messen oder im Bikepark mit Freunden aufs Ganze gehen, für jeden ist das passende GHOST Bike dabei.

Wir von GHOST haben für das Modelljahr 2022 das Kids Sortiment überarbeitet, haben an neuen Ideen gebastelt, uns mit den Farbwelten auseinander gesetzt und eine neue Kids Kollektion auf die Beine gestellt, die durch Qualität, Design und einem hohen Spaßfaktor besticht.

**EN** Cycling is one of the most beautiful activities in the world. Especially for children, whose first adventures on two wheels are an absolute milestone. Who doesn't remember that feeling of just being able to kick off on new adventures, feeling free!?

Every child deserves a faithful companion to have fun with, to discover the world with, and to develop a taste for biking.

Whether it's for the littlest among us getting on a bike for the first time, or experienced young adults competing with their peers in a race, or going all out in the bike park with friends, there's a GHOST bike for everyone.

We at GHOST have revised our Kids portfolio for the model year 2022. We played around with new ideas, studied color worlds, and created a new Kids collection, which impresses with quality, design and a high fun factor.





# DAS SMARTE SYSTEM

THE SMART SYSTEM



MEHR ERREICHEN.  
MEHR ERLEBEN.

**BOSCH**



#### E-BIKE FLOW APP

**DE** Nie mehr auf ein Update warten, immer wissen wann der nächste Servicetermin ansteht, all deine Tourdaten immer bei der Hand und vieles vieles mehr. Durch die neue E-Bike Flow App von Bosch, werden deine E-Bike Touren zu individuellen Erlebnissen.

**EN** The new E-bike flow App from Bosch turns your e-bike tours into personalized experiences. Never wait for an update again, always know when it's time for your next service appointment, view your tour data and so much more!

#### DISPLAY & LED REMOTE

**DE** Das Herzstück des smart Systems von Bosch. Die Steuerzentrale. Auf das wesentliche reduziert, kannst du so alle wichtigen Informationen auf deinem Display einsehen und leicht die Unterstützungsstufen bedienen.

**EN** The heart of the Bosch smart system, your mission control. Stripped down to the essentials, you can view all important data on your display, and control the support modes easily.



#### 4A CHARGER

**DE** Ein Ladegerät mit vielen Vorteilen. Das kleine kompakte Ladegerät lädt schnell, ist ideal für unterwegs, sehr einfach anzuwenden und überzeugt optisch. So musst du auch bei längeren Touren nicht auf die nötige Energie verzichten.

**EN** A charger with many advantages. The small, compact charger charges quickly - ideal for when you are out on a ride. It is also easy to use and looks great. You will always have a power boost even on longer rides.

#### POWERTUBE 750

**DE** Ein Akku der maximale Reichweite garantiert, mit einem formschönen Design und mit einer nutzerfreundlichen Handhabung überzeugt. Ein zuverlässiger Energielieferant, der jede Tour zu einem vollen Vergnügen macht.

**EN** A battery which guarantees maximum range, beautifully designed and user-friendly. A reliable power source making every ride great fun.



#### DRIVE UNIT PERFORMANCE LINE CX

**DE** Der leistungsstarke Motor hat alles was ein echtes Kraftpaket mitbringen sollte. Die kraftvolle Beschleunigung, das intuitive Handling und die maximale Agilität sorgen für eine extra Portion Fahrspaß.

**EN** The strong motor has everything a real powerhouse brings to the table. The impressive acceleration, intuitive handling and maximum agility provide an extra boost of riding fun.

# BIKES

RIOT

LECTOR

NIRVANA

KATO

LANAO

KIDS

ROAD RAGE

SQUARE

dark grey / black - matt

**SUPER FIT**  
by GHOST

- AL
- 170 160
- WHEELSET READY
- ONE-PIECE
- 1x 11<sup>1/2</sup> BOOST
- TRACTION LINK
- EIGHT PINS



black / marzocchi red - matt / glossy

**SUPER FIT**  
by GHOST

- AL
- 170 160
- WHEELSET READY
- ONE-PIECE
- 1x 11<sup>1/2</sup> BOOST
- TRACTION LINK
- EIGHT PINS



## RIOT EN FULL PARTY

RIOT AL	Shimano XT SL-M8100	WTB Volt
Fox 38 Performance Elite GRIP2 170 mm	Race Face Aeffect R 32T	Acros Blocklock 135° AZX-582
Fox DHX2 Performance Elite 160 mm	Shimano SLX CS-M7100 10-51	Race Face BSA 68/73
Syntace Megaforce2 Dia. 31.8 mm	Formula Cura 4 203 mm Disc	SRAM UDH
Syntace Vector 7075 high20 780 mm	Syntace V30 15x110 mm // Syntace V30 12x148 mm	WTB Wafel
Shimano XT RD-M8100 12-S	Eightpins hydraulic 34.9 mm	Maxxis Assegai 3C MaxxGrip Exo+ 2.5 // Maxxis Minion DHR II 3C MaxxTerra Double Down 2.4

## RIOT EN UNIVERSAL

RIOT AL	Shimano Deore SL-M6100	WTB Volt
Marzocchi Bomber Z1 170 mm	Shimano Deore FC-M6100 32T	Acros Blocklock 135° AZX-582
Marzocchi Bomber CR 160 mm	Shimano Deore CS-M6100 10-51	Shimano BB-MT800
Ground Fiftyone Dia. 31.8 mm	Shimano Deore BR-M6120 203 mm Disc	SRAM UDH
Ground Fiftyone Dia. 31.8 mm 760/15 (S) 780/15 (M-L) 780/40 (XL)	Syntace V30 15x110 mm // Syntace V30 12x148 mm	WTB Wafel
Shimano SLX RD-M7100 12-S	Eightpins hydraulic 34.9 mm	Maxxis Assegai 3C MaxxGrip Exo+ 2.5 // Maxxis Minion DHR II 3C MaxxTerra Double Down 2.4

GRÖSSE	ARTIKELNUMMER	LAUFRADGRÖSSE
S	93R11061	27.5
M	93R11062	29
L	93R11063	29
XL	93R11064	29



GRÖSSE	ARTIKELNUMMER	LAUFRADGRÖSSE
S	93R11055	27.5
M	93R11056	29
L	93R11057	29
XL	93R11058	29





shark blue / black - matt



## RIOT EN ESSENTIAL

RIOT AL	Truvativ Descendant 6K Eagle X-Sync 32T	SRAM UDH
Rock Shox Yari RC 170 mm	SRAM PG-1230 11-50	WTB Wafel
Rock Shox Super Deluxe Coil Select R 160 mm	SRAM Code R 200 mm Disc	Maxxis Assegai 3C MaxxGrip Exo+ 2.5 // Maxxis Minion DHR II 3C MaxxTerra Double Down 2.4
Ground Fiftyone Dia. 31.8 mm	Limotec Alpha 1 34.9 mm 125 (S) 150 (M) 170 (L/XL)	WTB ST i30 // WTB ST i30
Ground Fiftyone Dia. 31.8 mm 760/15 (S) 780/15 (M-L) 780/40 (XL)	WTB Volt	Shimano HB-MT400-B 15x110 mm
SRAM GX Eagle 12-S	Acros Blocklock 135° AZX-582	Shimano FH-MT400-B 12x148 mm
SRAM NX Eagle	SRAM DUB BSA	

GRÖSSE	ARTIKELNUMMER	LAUFRADGRÖSSE
S	93R11049	27.5
M	93R11050	29
L	93R11051	29
XL	93R11052	29



silver / purple - glossy



## RIOT AM FULL PARTY

RIOT AL	Shimano XT SL-M8100	WTB Volt
Formula Selva S 160 mm	Shimano XT FC-M8100 32T	Acros Blocklock 135° AZX-582
Formula MOD 150 mm	Shimano XT CS-M8100 10-51	Shimano BB-MT800
Ground Fiftyone Dia. 31.8 mm	Formula Cura 4 203 mm Disc	SRAM UDH
Ground Fiftyone Dia. 31.8 mm 760/15 (S) 780/15 (M-L) 780/40 (XL)	Syntace V30 15x110 mm // Syntace V30 12x148 mm	WTB Wafel
Shimano XT RD-M8100 12-S	Eightpins hydraulic 34.9 mm	Maxxis Minion DHF 3C MaxxTerra Exo+ 2.5 // Maxxis Minion DHR II 3C MaxxTerra Exo+ 2.4

GRÖSSE	ARTIKELNUMMER	LAUFRADGRÖSSE
S	93R11043	27.5
M	93R11044	29
L	93R11045	29
XL	93R11046	29



olive / warm stone - glossy

**SUPER FIT**  
by GHOST



## RIOT AM UNIVERSAL

RIOT AL	SRAM GX Eagle 32T	SRAM UDH
Rock Shox Lyrik Select 160 mm	SRAM PG-1230 11-50	WTB Wafel
Rock Shox Super Deluxe Select+ 150 mm	SRAM G2 RSC 200 mm	Maxxis Minion DHF 3C MaxxTerra Exo 2.3 // Maxxis Aggressor Exo 2.3
Syntace Megaforce2 Dia. 31.8 mm	Limotec Alpha 1 34.9 mm 125 (S) 150 (M) 170 (L/XL)	WTB ST i30 // WTB ST i30
Syntace Vector 7075 high20 780 mm	WTB Volt	Shimano HB-MT400-B 15x110 mm
SRAM GX Eagle 12-S	Acros Blocklock 135° AZX-582	Shimano FH-MT400-B 12x148 mm
SRAM GX Eagle	SRAM DUB BSA	

GRÖSSE	ARTIKELNUMMER	LAUFRADGRÖSSE
S	93R11037	27.5
M	93R11038	29
L	93R11039	29
XL	93R11040	29



blue / ocean - glossy

**SUPER FIT**  
by GHOST



## RIOT AM ESSENTIAL

RIOT AL	Shimano SLX FC-M7100 32T	SRAM UDH
Fox 36 Float Rhythm 160 mm	Shimano Deore CS-M6100 10-51	WTB Wafel
Fox Float X Performance 150 mm	Shimano BR-MT520 203 mm Disc	Maxxis Minion DHF 3C MaxxTerra Exo 2.3 // Maxxis Aggressor Exo 2.3
Ground Fiftyone Dia. 31.8 mm	Limotec Alpha 1 34.9 mm 125 (S) 150 (M) 170 (L/XL)	WTB ST i30 // WTB ST i30
Ground Fiftyone Dia. 31.8 mm 760/15 (S) 780/15 (M-L) 780/40 (XL)	WTB Volt	Shimano HB-MT400-B 15x110 mm
Shimano XT RD-M8100 12-S	Acros Blocklock 135° AZX-582	Shimano FH-MT510-B 12x148 mm
Shimano SLX SL-M7100	Shimano BB-MT800	

GRÖSSE	ARTIKELNUMMER	LAUFRADGRÖSSE
S	93R11031	27.5
M	93R11032	29
L	93R11033	29
XL	93R11034	29



silver / purple - glossy

**SUPER FIT**  
by GHOST

- AL
- 140  
140
- WHEELSET READY
- ONE-PIECE
- 1x 11<sup>1/2</sup>  
BIKETRAIN
- TRACTION LINK
- EIGHT PINS



## RIOT TRAIL FULL PARTY

RIOT AL	Shimano XT SL-M8100	WTB Volt
Formula Selva S 140 mm	Shimano XT FC-M8100 32T	Acros Blocklock 135° AZX-582
Formula MOD 140 mm	Shimano XT CS-M8100 10-51	Shimano BB-MT800
Ground Fiftyone Dia. 31.8 mm	Formula Cura 4 180 mm Disc	SRAM UDH
Ground Fiftyone Dia. 31.8 mm 760/15 (S) 780/15 (M-L) 780/40 (XL)	Syntace V30 15x110 mm // Syntace V30 12x148 mm	WTB Wafel
Shimano XT RD-M8100 12-S	Eightpins hydraulic 34.9 mm	Maxxis Minion DHF 3C MaxxTerra Exo 2.3 // Maxxis Aggressor Exo 2.3

GRÖSSE	ARTIKELNUMMER	LAUFRADGRÖSSE
S	93R11025	27.5
M	93R11026	29
L	93R11027	29
XL	93R11028	29



black / black - matt / glossy



brown brilliant / black - matt / glossy



## RIOT TRAIL ESSENTIAL

RIOT AL	Shimano SLX FC-M7100 32T	SRAM UDH
Fox 34 Float Rhythm 140 mm	Shimano SLX CS-M7100 10-51	WTB Wafel
Fox Float DPS Performance LV EVOL 140 mm	Shimano BR-MT520 180 mm Disc	Maxxis Minion DHF 3C MaxxTerra Exo 2.3 // Maxxis Aggressor Exo 2.3
Ground Fiftyone Dia. 31.8 mm	Limotec Alpha 1 34.9 mm 125 (S) 150 (M) 170 (L/XL)	WTB ST Light i30 // WTB ST Light i30
Ground Fiftyone Dia. 31.8 mm 760/15 (S) 780/15 (M-L) 780/40 (XL)	WTB Volt	Shimano HB-MT400-B 15x110 mm
Shimano XT RD-M8100 12-S	Acros Blocklock 135° AZX-582	Shimano FH-MT510-B 12x148 mm
Shimano SLX SL-M7100	Shimano BB-MT800	

## RIOT TRAIL ESSENTIAL

RIOT AL	Shimano SLX FC-M7100 32T	SRAM UDH
Fox 34 Float Rhythm 140 mm	Shimano SLX CS-M7100 10-51	WTB Wafel
Fox Float DPS Performance LV EVOL 140 mm	Shimano BR-MT520 180 mm Disc	Maxxis Minion DHF 3C MaxxTerra Exo 2.3 // Maxxis Aggressor Exo 2.3
Ground Fiftyone Dia. 31.8 mm	Limotec Alpha 1 34.9 mm 125 (S) 150 (M) 170 (L/XL)	WTB ST Light i30 // WTB ST Light i30
Ground Fiftyone Dia. 31.8 mm 760/15 (S) 780/15 (M-L) 780/40 (XL)	WTB Volt	Shimano HB-MT400-B 15x110 mm
Shimano XT RD-M8100 12-S	Acros Blocklock 135° AZX-582	Shimano FH-MT510-B 12x148 mm
Shimano SLX SL-M7100	Shimano BB-MT800	

GRÖSSE	ARTIKELNUMMER	LAUFRADGRÖSSE
S	93R11013	27.5
M	93R11014	29
L	93R11015	29
XL	93R11016	29



GRÖSSE	ARTIKELNUMMER	LAUFRADGRÖSSE
S	93R11019	27.5
M	93R11020	29
L	93R11021	29
XL	93R11022	29



spicy team green / black - matt

**SUPER FIT**  
by GHOST



- AL
- 140  
140
- WHEELSET READY
- ONE-PIECE
- 1x 11.75  
BIWELDMAN
- TRACTION LINK
- SHIMANO PAPER

dirty blue metallic / black - glossy / matt

**SUPER FIT**  
by GHOST



- AL
- 140  
140
- WHEELSET READY
- ONE-PIECE
- 1x 11.75  
BIWELDMAN
- TRACTION LINK
- SHIMANO PAPER

## RIOT TRAIL

RIOT AL	Shimano Deore FC-M6100 32T	SRAM UDH
Rock Shox Recon Silver RL 140 mm	Shimano SLX CS-M7100 10-51	WTB Wafel
SR Suntour Edge LOR8 140 mm	Shimano BR-MT500 180 mm Disc	Maxxis Minion DHF 3C MaxxTerra Exo 2.3 // Maxxis Aggressor Exo 2.3
Ground Fiftyone Dia. 31.8 mm	Limotec Alpha 1 34.9 mm 125 (S) 150 (M) 170 (L/XL)	WTB ST i25 // WTB ST i25
Ground Fiftyone Dia. 31.8 mm 760/15 (S) 780/15 (M-L) 780/40 (XL)	WTB Volt	Shimano HB-MT400-B 15x110 mm
Shimano XT RD-M8100 12-S	Acros Blocklock 135° AZX-582	Shimano FH-MT510-B 12x148 mm
Shimano SLX SL-M7100	Shimano BB-MT800	

GRÖSSE	ARTIKELNUMMER	LAUFRADGRÖSSE
S	93R11001	27.5
M	93R11002	29
L	93R11003	29
XL	93R11004	29



## RIOT TRAIL

RIOT AL	Shimano Deore FC-M6100 32T	SRAM UDH
Rock Shox Recon Silver RL 140 mm	Shimano SLX CS-M7100 10-51	WTB Wafel
SR Suntour Edge LOR8 140 mm	Shimano BR-MT500 180 mm Disc	Maxxis Minion DHF 3C MaxxTerra Exo 2.3 // Maxxis Aggressor Exo 2.3
Ground Fiftyone Dia. 31.8 mm	Limotec Alpha 1 34.9 mm 125 (S) 150 (M) 170 (L/XL)	WTB ST i25 // WTB ST i25
Ground Fiftyone Dia. 31.8 mm 760/15 (S) 780/15 (M-L) 780/40 (XL)	WTB Volt	Shimano HB-MT400-B 15x110 mm
Shimano XT RD-M8100 12-S	Acros Blocklock 135° AZX-582	Shimano FH-MT510-B 12x148 mm
Shimano SLX SL-M7100	Shimano BB-MT800	

GRÖSSE	ARTIKELNUMMER	LAUFRADGRÖSSE
S	93R11007	27.5
M	93R11008	29
L	93R11009	29
XL	93R11010	29





# BIKES

RIOT

LECTOR

NIRVANA

KATO

LANAO

KIDS

ROAD RAGE

SQUARE

Team Camo Replica

**SUPER FIT**  
by GHOST



## LECTOR FS SF WORLD CUP

LECTOR FS UC	SRAM AXS XX1 Eagle	Selle Italia SLR Boost
Rock Shox SID SL Ultimate 100 mm (XS-S) 120 mm (M-XL)	SRAM XX1 Eagle 32T	Acros Blocklock AZX-220-R4
Rock Shox SIDLuxe Ultimate Remote 100 mm (XS-S) 120 mm (M-XL)	SRAM XG 1299 10-52	SRAM Pressfit DUB
Syntaxe Megaforce2 Dia. 31.8 mm	SRAM Level Ultimate 180 mm Disc	FRHG0061
Syntaxe Vector Carbon Rise 5 mm Dia. 31.8 mm 700 mm (XS) 720 mm (S) 740 mm (M-L) 760 mm (XL)	Ghost Carbon Wheelset 26 mm 15x110 mm // Ghost Carbon Wheelset 26 mm 12x148 mm	SRAM Twist Lock
SRAM AXS XX1 Eagle 12-S	Eightpins mechanical 34,9 mm	Maxxis Aspen Exo 29x2.25 // Maxxis Aspen Exo 29x2.25

GRÖSSE	ARTIKELNUMMER	LAUFRADGRÖSSE
XS	93LE2029	29
S	93LE2030	29
M	93LE2031	29
L	93LE2032	29
XL	93LE2033	29



black / lava - glossy

**SUPER FIT**  
by GHOST



## LECTOR FS SF PRO

LECTOR FS UC

Fox 34 Float SC Factory FIT4 Remote  
100 mm (XS-S) 120 mm (M-XL)

Fox Float DPS Factory Remote  
100 mm (XS-S) 120 mm (M-XL)

Syntace Megaforce2 Dia. 31.8 mm

Syntace Vector 7075 31.8mm Dia.  
700 mm (XS) 720 mm (S) 740 mm (M-L) 760 mm (XL)

Shimano XTR RD-M9100 12-S

Shimano XTR SL-M9100

Race Face Next SL 32T

Shimano XTR CS-M9100 10-51

Shimano XTR BR-M9100 180 mm Disc

Ghost Carbon Wheelset 26 mm 15x110 mm //  
Ghost Carbon Wheelset 26 mm 12x148 mm

Eightpins mechanical 34,9 mm

Selle Italia SLR Boost

Acros Blocklock AZX-220-R4

Race Face Pressfit

FRHG0061

ESI Grip Racer's Edge

Maxxis Recon Race Exo 29x2.35 //  
Maxxis Recon Race Exo 29x2.35

GRÖSSE	ARTIKELNUMMER	LAUFRADGRÖSSE
XS	93LE2022	29
S	93LE2023	29
M	93LE2024	29
L	93LE2025	29
XL	93LE2026	29



black / black - matt / glossy

**SUPER FIT**  
by GHOST



## LECTOR FS SF ADVANCED

LECTOR FS UC

Rock Shox SID Select+ RL R  
100 mm (XS-S) 120 mm (M-XL)

Rock Shox SIDLuxe Select+ RL  
100 mm (XS-S) 120 mm (M-XL)

Ground Fiftyone Dia. 31.8 mm

Ground Fiftyone Dia. 31.8 mm  
700 mm (XS) 720 mm (S) 740 mm (M-L) 760 mm (XL)

SRAM X01 Eagle 12-S

SRAM GX Eagle

Truvativ Stylo 6K 32T

SRAM XG 1275 10-52

Formula Cura 2 180 mm Disc

Syntace W28i Wheelset 15x110 mm //  
Syntace W28i Wheelset 12x148 mm

Eightpins mechanical 34,9 mm

Selle Italia SLR Boost

Acros Blocklock AZX-220-R4

SRAM Pressfit DUB

FRHG0061

ESI Grip Racer's Edge

Maxxis Ikon 3C MaxxSpeed Exo 29x2.35 //  
Maxxis Ikon 3C MaxxSpeed Exo 29x2.35

GRÖSSE	ARTIKELNUMMER	LAUFRADGRÖSSE
XS	93LE2015	29
S	93LE2016	29
M	93LE2017	29
L	93LE2018	29
XL	93LE2019	29



olive / light olive - glossy

**SUPER FIT**  
by GHOST



## LECTOR FS SF UNIVERSAL

LECTOR FS LC	SRAM GX Eagle	Selle Italia SLR Boost
Rock Shox SID Select+ RL R 100 mm (XS-S) 120 mm (M-XL)	Truvativ Stylo 6K 32T	Acros Blocklock AZX-220-R4
Rock Shox SIDLuxe Select+ RL 100 mm (XS-S) 120 mm (M-XL)	SRAM XG 1275 10-52	SRAM Pressfit DUB
Ground Fiftyone Dia. 31.8 mm	SRAM Level TLM 180 / 160 mm Disc	FRHG0061
Ground Fiftyone Dia. 31.8 mm 700 mm (XS) 720 mm (S) 740 mm (M-L) 760 mm (XL)	Syntace W28i Wheelset 15x110 mm // Syntace W28i Wheelset 12x148 mm	ESI Grip Racer's Edge
SRAM X01 Eagle 12-S	Eightpins hydraulic 34.9 mm	Maxxis Ikon 3C MaxxSpeed Exo 29x2.35 // Maxxis Ikon 3C MaxxSpeed Exo 29x2.35

GRÖSSE	ARTIKELNUMMER	LAUFRADGRÖSSE
XS	93LE2008	29
S	93LE2009	29
M	93LE2010	29
L	93LE2011	29
XL	93LE2012	29



petrol / ocean - glossy

**SUPER FIT**  
by GHOST



## LECTOR FS SF ESSENTIAL

LECTOR FS LC	Shimano Deore SL-M6100	Selle Italia X3 Boost
Fox 34 Float SC Performance Remote 100 mm (XS-M) 120 mm (L-XL)	Shimano FC-MT510 32T	Acros Blocklock AZX-220-R4
Fox Float DPS Performance Elite Remote 100 mm (XS-S) 120 mm (M-XL)	Shimano Deore CS-M6100 10-51	Shimano BB-MT800
Ground Fiftyone Dia. 31.8 mm	Formula Cura 2 180 mm Disc	FRHG0061
Ground Fiftyone Dia. 31.8 mm 700 mm (XS) 720 mm (S) 740 mm (M-L) 760 mm (XL)	Rodi Wheelset 25 mm 15x110 mm // Rodi Wheelset 25 mm 12x148 mm	WTB Trail II
Shimano XT RD-M8100 12-S	GND 51 34.9 mm	Schwalbe Racing Ralph Performance 29x2.25 // Schwalbe Racing Ralph Performance 29x2.25

GRÖSSE	ARTIKELNUMMER	LAUFRADGRÖSSE
XS	93LE2001	29
S	93LE2002	29
M	93LE2003	29
L	93LE2004	29
XL	93LE2005	29



Team Camo Replica

**SUPER FIT**  
by GHOST



## LECTOR SF WORLD CUP REPLICA

LECTOR UC	Truvativ Stylo 6K 32T	Acros Blocklock AZX-220-R4
Rock Shox SID SL Select 100 mm (XS-M) 120 mm (L-XL)	SRAM XG 1295 10-52	Sram Pressfit DUB
Ground Fiftyone Dia. 31.8 mm	SRAM Level TL 180 / 160 mm Disc	FRHG0061
Ground Fiftyone Dia. 31.8 mm 700 mm (XS) 720 mm (S) 740 mm (M-L) 760 mm (XL)	Syntace V25 15x110 mm // Syntace V25 12x148 mm	ESI Grip Racer's Edge
SRAM X01 Eagle 12-S	Eightpins mechanical 34.9 mm	Maxxis Aspen Exo 29x2.25 // Maxxis Aspen Exo 29x2.25
SRAM X01 Eagle	Selle Italia SLR Boost	

GRÖSSE	ARTIKELNUMMER	LAUFRADGRÖSSE
XS	93LE1301	29
S	93LE1302	29
M	93LE1303	29
L	93LE1304	29
XL	93LE1305	29



light mint pearl / bright blue - matt / glossy

**SUPER FIT**  
by GHOST



DESIGN & INNOVATION  
AWARD 2021



## LECTOR SF ADVANCED

LECTOR UC	Shimano SLX FC-M7100 32T	Acros Blocklock AZX-220-R4
Fox 34 Float SC Performance Elite FIT4 Remote 100 mm (XS-M) 120 mm (L-XL)	Shimano SLX CS-M7100 10-51	SRAM Pressfit DUB
Ground Fiftyone Dia. 31.8 mm	Shimano SLX BR-M7100 180/160 mm Disc	FRHG0061
Ground Fiftyone Dia. 31.8 mm 700 mm (XS) 720 mm (S) 740 mm (M-L) 760 mm (XL)	Syntace V25 15x110 mm // Syntace V25 12x148 mm	ESI Grip Racer's Edge
Shimano XT RD-M8100 12-S	Eightpins hydraulic 34.9 mm	Schwalbe Racing Ralph Performance 29x2.25 // Schwalbe Racing Ralph Performance 29x2.25
Shimano SLX SL-M7100	Selle Italia SLS	

GRÖSSE	ARTIKELNUMMER	LAUFRADGRÖSSE
XS	93LE1027	29
S	93LE1028	29
M	93LE1029	29
L	93LE1030	29
XL	93LE1031	29



raw carbon / riot red - glossy / matt

**SUPER FIT**  
by GHOST



## LECTOR SF UNIVERSAL

LECTOR LC	Truvativ Stylo 6K 32T	Acros Blocklock AZX-220-R4
Rock Shox SID SL Select RL 100 mm (XS-M) 120 mm (L-XL)	SRAM XG 1275 10-52	SRAM Pressfit DUB
Ground Fiftyone Dia. 31.8 mm	SRAM Level TL 180 / 160 mm Disc	FRHG0025
Ground Fiftyone Dia. 31.8 mm 700 mm (XS) 720 mm (S) 740 mm (M-L) 760 mm (XL)	Syntace V25 15x110 mm // Syntace V25 12x148 mm	WTB Trail II
SRAM X01 Eagle 12-S	GND 51 Carbon 34.9 mm	Maxxis Ikon 3C MaxxSpeed Exo 29x2.35 // Maxxis Ikon 3C MaxxSpeed Exo 29x2.35
SRAM GX Eagle	Selle Italia SLS	

GRÖSSE	ARTIKELNUMMER	LAUFRADGRÖSSE
XS	93LE1021	29
S	93LE1022	29
M	93LE1023	29
L	93LE1024	29
XL	93LE1025	29



raw carbon / blue - matt / glossy

**SUPER FIT**  
by GHOST



## LECTOR SF ESSENTIAL

LECTOR LC	Shimano Deore CS-M6100 10-51	WTB Trail II
Fox 34 Float SC Performance Remote 100 mm (XS-M) 120 mm (L-XL)	Shimano SLX BR-M7000 / BR-M7110 180/160 mm Disc	Schwalbe Racing Ralph Performance 29x2.25 // Schwalbe Racing Ralph Performance 29x2.25
Ground Fiftyone Dia. 31.8 mm	GND 51 Carbon 34.9 mm	WTB ST Light i25 // WTB ST Light i25
Ground Fiftyone Dia. 31.8 mm 700 mm (XS) 720 mm (S) 740 mm (M-L) 760 mm (XL)	Selle Italia SLS	Shimano HB-MT410-B 15x110 mm
Shimano SLX RD-M7100 12-S	Acros Blocklock AZX-220-R4	Shimano FH-MT410-B 12x148 mm
Shimano Deore SL-M6100	Shimano BB-MT800	
Shimano FC-MT511 32T	FRHG0025	

GRÖSSE	ARTIKELNUMMER	LAUFRADGRÖSSE
XS	93LE1015	29
S	93LE1016	29
M	93LE1017	29
L	93LE1018	29
XL	93LE1019	29



light grey / black - glossy / matt

**SUPER FIT**  
by GHOST



black / kiwi - glossy



## LECTOR SF

LECTOR LC	SRAM PG-1210 11-50	WTB Trail II
Rock Shox Recon Gold RL Remote 100 mm (XS-M) 120 mm (L-XL)	Formula Cura 2 180/160 mm Disc	Schwalbe Racing Ralph Performance 29x2.25 // Schwalbe Racing Ralph Performance 29x2.25
Ground Fiftyone Dia. 31.8 mm	GND 51 Carbon 34.9 mm	WTB ST Light i25 // WTB ST Light i25
Ground Fiftyone Dia. 31.8 mm 700 mm (XS) 720 mm (S) 740 mm (M-L) 760 mm (XL)	Selle Italia SLS	Shimano HB-MT410-B 15x110 mm
SRAM SX Eagle 12-S	Acros Blocklock AZX-220-R4	Shimano FH-MT400-B 12x148 mm
SRAM SX Eagle	SRAM Pressfit	
Truvativ Stylo 6K 32T	FRHG0061	

## LECTOR

LECTOR LC	Shimano Deore CS-M6100 10-51	WTB Wafel
Rock Shox Recon Silver RL 100 mm (XS-M) 120 mm (L-XL)	Shimano BR-MT500 180 / 160 mm Disc	Schwalbe Racing Ralph Performance 29x2.25 // Schwalbe Racing Ralph Performance 29x2.25
Ground Fiftyone Dia. 31.8 mm	GND 51 31.6 mm	WTB ST i25 // WTB ST i25
Ground Fiftyone Dia. 31.8 mm 700 mm (XS) 720 mm (S) 740 mm (M-L) 760 mm (XL)	Selle Italia X1	Shimano HB-MT400-B 15x110 mm
Shimano Deore RD-M6100 12-S	Acros Blocklock AZX-220-R4	Shimano FH-MT410-B 12x148 mm
Shimano Deore SL-M6100	Shimano BB-MT800	
Shimano Deore FC-M6100 32T	FRHG0002	

GRÖSSE	ARTIKELNUMMER	LAUFRADGRÖSSE
XS	93LE1008	29
S	93LE1009	29
M	93LE1010	29
L	93LE1011	29
XL	93LE1012	29



GRÖSSE	ARTIKELNUMMER	LAUFRADGRÖSSE
XS	93LE1039	29
S	93LE1040	29
M	93LE1041	29
L	93LE1042	29
XL	93LE1043	29



# BIKES

RIOT

LECTOR

NIRVANA

KATO

LANAO

KIDS

ROAD RAGE

SQUARE



green / riot red - glossy

**SUPER FIT**  
by GHOST



- AL
- 140 0
- WITTELEAGE READY
- WIDEBLE ROUTING
- 1x11
- DISK BRAKE
- EIGHT PINS

## NIRVANA TRAIL UNIVERSAL

NIRVANA AL	SRAM PG-1210 11-50	WTB Wafel
Rock Shox Recon Silver RL 140mm	Shimano BR-MT410 180 mm Disc	Schwalbe Nobby Nic Super Trail Addix Soft 2.4 // Schwalbe Nobby Nic Super Ground Addix Speed Grip 2.4
Ground Fiftyone Dia. 31.8 mm	Eightpins hydraulic 34.9 mm	WTB ST i25 // WTB ST i25
Ground Fiftyone Race Dia. 31.8 mm Ø/700 mm (XS/S) 20/720 mm (M) 27/740 mm (L) 40/760 mm (XL)	WTB Volt	Shimano HB-MT400-B 15x110 mm
SRAM GX Eagle 12-S	Strummer Semi-integrated	Shimano FH-MT410-B 12x148 mm
SRAM SX Eagle	SRAM Powersline 118/73	
Truvativ Stylo 6K 32T	FRHG0025	

GRÖSSE	ARTIKELNUMMER	LAUFRADGRÖSSE
S	93N11030	27.5
M	93N11031	29
L	93N11032	29
XL	93N11033	29



dark blue pearl / bright blue - glossy



## NIRVANA TOUR UNIVERSAL

NIRVANA AL	SRAM PG-1210 11-50	Production Privée CR35
Rock Shox Recon Silver RL 100 mm (XS) 120 mm (S-XL)	Shimano BR-MT410 180 mm Disc	Schwalbe Nobby Nic Performance 2.35 // Schwalbe Nobby Nic Performance 2.35
Ground Fiftyone Dia. 31.8 mm	GND 51 34.9 mm	WTB ST i25 // WTB ST i25
Ground Fiftyone Race Dia. 31.8 mm Ø/700 mm (XS/S) 20/720 mm (M) 27/740 mm (L) 40/760 mm (XL)	Selle Italia Adjustable	Shimano HB-MT400-B 15x110 mm
SRAM X01 Eagle 12-S	Strummer Semi-integrated	Shimano FH-MT410-B 12x148 mm
SRAM SX Eagle	SRAM Powerspline 118/73	
Truvativ Stylo 6K 32T	FRHG0025	

GRÖSSE	ARTIKELNUMMER	LAUFRADGRÖSSE
XS	93N11022	27.5
S	93N11023	27.5
M	93N11024	29
L	93N11025	29
XL	93N11026	29



metallic kaki / warm grey pearl - matt



## NIRVANA TOUR ESSENTIAL

NIRVANA AL	Shimano Deore CS-M6100 10-51	Production Privée CR35
SR Suntour Raidon 32 LOR DS 100 mm (XS) 120 mm (S-XL)	Tektro HD-M275 180 mm	WTB Ranger 2.3 Comp // WTB Ranger 2.3 Comp
Ground Fiftyone Dia. 31.8 mm	GND 51 34.9 mm	Schürmann Yak Disc 25 // Schürmann Yak Disc 25
Ground Fiftyone Race Dia. 31.8 mm Ø/700 mm (XS/S) 20/720 mm (M) 27/740 mm (L) 40/760 mm (XL)	Selle Italia Adjustable	Shimano HB-MT400-B 15x110 mm
Shimano XT RD-M8100 12-S	Strummer Semi-integrated	Shimano FH-MT410-B 12x148 mm
Shimano Deore SL-M6100	BSA	
Shimano FC-MT511 32T	FRHG0025	

GRÖSSE	ARTIKELNUMMER	LAUFRADGRÖSSE
XS	93N11015	27.5
S	93N11016	27.5
M	93N11017	29
L	93N11018	29
XL	93N11019	29



light grey pearl / dark grey - glossy

**SUPER FIT**  
by GHOST



## NIRVANA TOUR

NIRVANA AL	SRAM PG-1210 11-50	Production Privée CR35
SR Suntour XCR32 100 mm (XS) 120 mm (S-XL)	Tektro HD-M275 180 mm	WTB Ranger 2.3 Comp // WTB Ranger 2.3 Comp
Ground Fiftyone Dia. 31.8 mm	GND 51 34.9 mm	Schürmann Yak Disc 25 // Schürmann Yak Disc 25
Ground Fiftyone Race Dia. 31.8 mm Ø/700 mm (XS/S) 20/720 mm (M) 27/740 mm (L) 40/760 mm (XL)	Selle Italia Adjustable	Shimano HB-MT400-B 15x110 mm
SRAM SX Eagle 12-S	Strummer Semi-integrated	Shimano FH-MT400-B 12x148 mm
SRAM SX Eagle	Sram Power Spline 118/73	
SRAM SX Eagle 32T	FRHG0025	

GRÖSSE	ARTIKELNUMMER	LAUFRADGRÖSSE
XS	93N11001	27.5
S	93N11002	27.5
M	93N11003	29
L	93N11004	29
XL	93N11005	29



raw alu / chrome - glossy



## NIRVANA 4X

NIRVANA 4x	Shimano BR-MT410 160 mm Disc	WTB Wafel
X-Fusion Slant 34 RC 100 mm	JD-SP20T 34.9	Maxxis DTH 26x2.30 // Maxxis DTH 26x2.30
Ground Fiftyone Dia. 35 mm	Selle Italia X-Base	WTB ST Light i29 // WTB ST Light i29
Ground Fiftyone Race Dia. 35 mm 20/780 mm	Acros ZS44/56	Shimano HB-MT400-B 15x110 mm
Shimano Deore FC-M5100 30T	BSA	Shimano FH-MT400-B 12x148 mm
Formula 13T	FRHG0025	

GRÖSSE	ARTIKELNUMMER	LAUFRADGRÖSSE
M	93N11100	26



# BIKES

RIOT

LECTOR

NIRVANA

KATO

LANAO

KIDS

ROAD RAGE

SQUARE

blue green / monarch orange - matt



## KATO FS UNIVERSAL

KATO FS AL	Shimano FC-MT510 32T	FRHG0061
Rock Shox Recon Silver RL 130 mm	Shimano Deore CS-M6100 10-51	MTB Grip
Rock Shox Deluxe Select R 130 mm	Shimano BR-MT501 180 mm Disc	WTB Ranger 2.3 Comp // WTB Ranger 2.3 Comp
Ground Fiftyone Dia. 31.8 mm	Limotec Alpha 1 31.6 mm 125 (XS/S) M-XL 150 (M-XL)	WTB ST 130 // WTB ST 130
Ground Fiftyone Dia. 31.8 mm 720mm (S) 740mm (M-L) 780mm (XL)	Selle Italia X-Base	Shimano HB-MT400-B 15x110 mm
Shimano XT RD-M8100 12-S	Strummer Semi-integrated	Shimano FH-MT410-B 12x148 mm
Shimano Deore SL-M6100	Shimano BB52 BSA	

GRÖSSE	ARTIKELNUMMER	LAUFRADGRÖSSE
XS	93KA2031	27.5
S	93KA2019	27.5
M	93KA2020	29
L	93KA2021	29
XL	93KA2022	29



black / green bay metallic - matt



## KATO FS ESSENTIAL

KATO FS AL	Truvativ Stylo 6K 32T	FRHG0061
SR Suntour XCR34 Air 130 mm	SRAM PG-1230 11-50	MTB Grip
SR Suntour Raidon R 130 mm	Shimano BR-MT410 180 mm Disc	WTB Ranger 2.3 Comp // WTB Ranger 2.3 Comp
Ground Fiftyone Dia. 31.8 mm	Limotec Alpha 1 31.6 mm 125 (XS/S) M-XL 150 (M-XL)	Schürmann Yak Disc 25 // Schürmann Yak Disc 25
Ground Fiftyone Dia. 31.8 mm 720mm (S) 740mm (M-L) 780mm (XL)	Selle Italia X-Base	Shimano HB-MT400-B 15x110 mm
SRAM GX Eagle 12-S	Strummer Semi-integrated	Shimano FH-MT410-B 12x148 mm
SRAM SX Eagle	SRAM Power Spline 118/73	

GRÖSSE	ARTIKELNUMMER	LAUFRADGRÖSSE
XS	93KA2029	27.5
S	93KA2013	27.5
M	93KA2014	29
L	93KA2015	29
XL	93KA2016	29



light grey pearl / riot red - matt

**SUPER FIT**  
by GHOST



## KATO FS

🔗 KATO FS AL

🏠 SR Suntour XCR34 Coil 130 mm

📏 SR Suntour Raidon R 130 mm

🔧 Ground Fiftyone Dia. 31.8 mm

📏 Ground Fiftyone Dia. 31.8 mm  
720mm (S) 740mm (M-L) 780mm (XL)

🦋 SRAM SX Eagle 12-S

🌀 SRAM SX Eagle

🦋 SRAM SX Eagle 32T

🎯 SRAM PG-1210 11-50

⚙️ Shimano BR-MT200 180 mm Disc

🔧 GND 51 31.6 mm

👤 Selle Italia X-Base

🌀 Strummer semi-integrated

🔧 SRAM Power Spline 118/73

🔧 FRHG0061

📏 MTB Grip

⚙️ WTB Ranger 2.3 Comp //  
WTB Ranger 2.3 Comp

🌙 Schürmann Yak Disc 25 //  
Schürmann Yak Disc 25

🔧 Shimano HB-MT400-B 15x110 mm

🔧 Shimano FH-MT410-B 12x148 mm

GRÖSSE	ARTIKELNUMMER	LAUFRADGRÖSSE
XS	93KA2027	27.5
S	93KA2007	27.5
M	93KA2008	29
L	93KA2009	29
XL	93KA2010	29



green / black - matt



## KATO PRO

KATO AL	Shimano Deore CS-M6100 10-51	MTB Grip
Rock Shox Judy TK R 100 mm	Shimano BR-MT200 180 mm Disc	Schwalbe Smart Sam 29x2.25 // Schwalbe Smart Sam 29x2.25
Ground Fiftyone Dia. 31.8 mm	GHOST SP DC1 31.6 mm	Rodi Excalibur XC 19 // Rodi Excalibur XC 19
Ground Fiftyone Dia. 31.8 mm Ø/700 mm (XS) Ø/720 mm (S) Ø/740 mm (M-L) Ø/760 (XL)	Selle Italia X-Base	Shimano HB-TX505 QR 100 mm
Shimano Deore RD-M6100 12-S	14106	Shimano FH-MT401 QR 135 mm
Shimano Deore SL-M6100	Shimano BB52 BSA	
Shimano FC-MT510 32T	FRHG0004	

GRÖSSE	ARTIKELNUMMER	LAUFRADGRÖSSE
S	93KA1113	29
M	93KA1114	29
L	93KA1115	29
XL	93KA1116	29

GRÖSSE	ARTIKELNUMMER	LAUFRADGRÖSSE
XS	93KA1044	27.5
S	93KA1045	27.5
M	93KA1046	27.5



light grey pearl / black - matt



## KATO PRO

KATO AL	Shimano Deore CS-M6100 10-51	MTB Grip
Rock Shox Judy TK R 100 mm	Shimano BR-MT200 180 mm Disc	Schwalbe Smart Sam 29x2.25 // Schwalbe Smart Sam 29x2.25
Ground Fiftyone Dia. 31.8 mm	GHOST SP DC1 31.6 mm	Rodi Excalibur XC 19 // Rodi Excalibur XC 19
Ground Fiftyone Dia. 31.8 mm Ø/700 mm (XS) Ø/720 mm (S) Ø/740 mm (M-L) Ø/760 (XL)	Selle Italia X-Base	Shimano HB-TX505 QR 100 mm
Shimano Deore RD-M6100 12-S	14106	Shimano FH-MT401 QR 135 mm
Shimano Deore SL-M6100	Shimano BB52 BSA	
Shimano FC-MT510 32T	FRHG0004	

GRÖSSE	ARTIKELNUMMER	LAUFRADGRÖSSE
S	93KA1108	29
M	93KA1109	29
L	93KA1110	29
XL	93KA1111	29

GRÖSSE	ARTIKELNUMMER	LAUFRADGRÖSSE
XS	93KA1040	27.5
S	93KA1041	27.5
M	93KA1042	27.5



light grey / dark orange - matt / glossy



## KATO ADVANCED


GRÖSSE	ARTIKELNUMMER	LAUFRADGRÖSSE
S	93KA1101	29
M	93KA1102	29
L	93KA1103	29
XL	93KA1104	29

GRÖSSE	ARTIKELNUMMER	LAUFRADGRÖSSE
XS	93KA1034	27.5
S	93KA1035	27.5
M	93KA1036	27.5



black / monarch orange - matt



## KATO ADVANCED


GRÖSSE	ARTIKELNUMMER	LAUFRADGRÖSSE
S	93KA1096	29
M	93KA1097	29
L	93KA1098	29
XL	93KA1099	29

GRÖSSE	ARTIKELNUMMER	LAUFRADGRÖSSE
XS	93KA1030	27.5
S	93KA1031	27.5
M	93KA1032	27.5





bluegreen pearl / azur blue metallic - glossy



## KATO UNIVERSAL


GRÖSSE	ARTIKELNUMMER	LAUFRADGRÖSSE
S	93KA1089	29
M	93KA1090	29
L	93KA1091	29
XL	93KA1092	29

GRÖSSE	ARTIKELNUMMER	LAUFRADGRÖSSE
XS	93KA1024	27.5
S	93KA1025	27.5
M	93KA1026	27.5



black / bright blue - glossy



## KATO UNIVERSAL


GRÖSSE	ARTIKELNUMMER	LAUFRADGRÖSSE
S	93KA1084	29
M	93KA1085	29
L	93KA1086	29
XL	93KA1087	29

GRÖSSE	ARTIKELNUMMER	LAUFRADGRÖSSE
XS	93KA1020	27.5
S	93KA1021	27.5
M	93KA1022	27.5



light grey / black - matt



## KATO ESSENTIAL


GRÖSSE	ARTIKELNUMMER	LAUFRADGRÖSSE
S	93KA1072	29
M	93KA1073	29
L	93KA1074	29
XL	93KA1075	29

GRÖSSE	ARTIKELNUMMER	LAUFRADGRÖSSE
XS	93KA1010	27.5
S	93KA1011	27.5
M	93KA1012	27.5



baby blue pearl / dark orange - glossy



## KATO ESSENTIAL


GRÖSSE	ARTIKELNUMMER	LAUFRADGRÖSSE
S	93KA1077	29
M	93KA1078	29
L	93KA1079	29
XL	93KA1080	29

GRÖSSE	ARTIKELNUMMER	LAUFRADGRÖSSE
XS	93KA1014	27.5
S	93KA1015	27.5
M	93KA1016	27.5



black / bright blue - matt



## KATO EQ

KATO AL	Shimano CS-HG-200-8 12-32	Mitas Ocelot 29x2.35 // Mitas Ocelot 29x2.35
RST Blaze 100 mm	Tektro HD-M275 180 mm	Schürmann Yak Disc 25 // Schürmann Yak Disc 25
Ground Fiftyone Dia. 31.8 mm	GHOST SP DC1 31.6 mm	Shimano HB-TX505 QR 100 mm
Ground Fiftyone Dia. 31.8 mm 0/700 mm (XS) 0/720 mm (S) 0/740 mm (M-L) 0/760 (XL)	Selle Italia X-Base	Shimano FH-TX505 QR 135 mm
Shimano Acera RD-M360 8-S	14106	SKS Veloflexx 65
Shimano Tourney FD-TY700-TS6	BB-Thun	Büchel Akku Sport
Shimano Altus SL-M315	FRHG0004	Büchel Tivoli
Shimano FC-TY301 42-34-24	MTB Grip	

GRÖSSE	ARTIKELNUMMER	LAUFRADGRÖSSE
S	93KA1120	29
M	93KA1121	29
L	93KA1122	29
XL	93KA1123	29

GRÖSSE	ARTIKELNUMMER	LAUFRADGRÖSSE
XS	93KA1050	27.5
S	93KA1051	27.5
M	93KA1052	27.5



metallic kaki / black - matt



## KATO EQ

KATO AL	Shimano CS-HG-200-8 12-32	Mitas Ocelot 29x2.35 // Mitas Ocelot 29x2.35
RST Blaze 100 mm	Tektro HD-M275 180 mm	Schürmann Yak Disc 25 // Schürmann Yak Disc 25
Ground Fiftyone Dia. 31.8 mm	GHOST SP DC1 31.6 mm	Shimano HB-TX505 QR 100 mm
Ground Fiftyone Dia. 31.8 mm 0/700 mm (XS) 0/720 mm (S) 0/740 mm (M-L) 0/760 (XL)	Selle Italia X-Base	Shimano FH-TX505 QR 135 mm
Shimano Acera RD-M360 8-S	14106	SKS Veloflexx 65
Shimano Tourney FD-TY700-TS6	BB-Thun	Büchel Akku Sport
Shimano Altus SL-M315	FRHG0004	Büchel Tivoli
Shimano FC-TY301 42-34-24	MTB Grip	

GRÖSSE	ARTIKELNUMMER	LAUFRADGRÖSSE
S	93KA1125	29
M	93KA1126	29
L	93KA1127	29
XL	93KA1128	29

GRÖSSE	ARTIKELNUMMER	LAUFRADGRÖSSE
XS	93KA1054	27.5
S	93KA1055	27.5
M	93KA1056	27.5



black / riot red - glossy



## KATO

📏 KATO AL	🔩 Shimano FC-TY301 42-34-24	🔩 FRHG0004
🏠 SR Suntour XCE28 DS 100 mm	🔩 Shimano CS-HG-200-7 12-32	🔩 MTB Grip
🔍 Ground Fiftyone Dia. 31.8 mm	🔩 Shimano BR-MT200 160 mm Disc	🔩 Mitas Ocelot 29x2.10 // Mitas Ocelot 29x2.10
📏 Ground Fiftyone Dia. 31.8 mm Q/700 mm (XS) Q/720 mm (S) Q/740 mm (M-L) Q/760 (XL)	🔩 GHOST SP DC1 31.6 mm	🔩 Schürmann Yak Disc 25 // Schürmann Yak Disc 25
🔩 Shimano Tourney RD-TY300 7-S	🔩 Selle Italia X-Base	🔩 Shimano HB-TX505 QR 100 mm
🔩 Shimano Tourney FD-TY300	🔩 14106	🔩 Shimano FH-TX505 QR 135 mm
🔩 Shimano ST-EF505	🔩 BB-Thun	

GRÖSSE	ARTIKELNUMMER	LAUFRADGRÖSSE
S	93KA1060	29
M	93KA1061	29
L	93KA1062	29
XL	93KA1063	29

GRÖSSE	ARTIKELNUMMER	LAUFRADGRÖSSE
XS	93KA1000	27.5
S	93KA1001	27.5
M	93KA1002	27.5



light mint pearl / black - matt



## KATO

📏 KATO AL	🔩 Shimano FC-TY301 42-34-24	🔩 FRHG0004
🏠 SR Suntour XCE28 DS 100 mm	🔩 Shimano CS-HG-200-7 12-32	🔩 MTB Grip
🔍 Ground Fiftyone Dia. 31.8 mm	🔩 Shimano BR-MT200 160 mm Disc	🔩 Mitas Ocelot 29x2.10 // Mitas Ocelot 29x2.10
📏 Ground Fiftyone Dia. 31.8 mm Q/700 mm (XS) Q/720 mm (S) Q/740 mm (M-L) Q/760 (XL)	🔩 GHOST SP DC1 31.6 mm	🔩 Schürmann Yak Disc 25 // Schürmann Yak Disc 25
🔩 Shimano Tourney RD-TY300 7-S	🔩 Selle Italia X-Base	🔩 Shimano HB-TX505 QR 100 mm
🔩 Shimano Tourney FD-TY300	🔩 14106	🔩 Shimano FH-TX505 QR 135 mm
🔩 Shimano ST-EF505	🔩 BB-Thun	

GRÖSSE	ARTIKELNUMMER	LAUFRADGRÖSSE
S	93KA1065	29
M	93KA1066	29
L	93KA1067	29
XL	93KA1068	29

GRÖSSE	ARTIKELNUMMER	LAUFRADGRÖSSE
XS	93KA1004	27.5
S	93KA1005	27.5
M	93KA1006	27.5



# BIKES

RIOT

LECTOR

NIRVANA

KATO

LANAO

KIDS

ROAD RAGE

SQUARE

beige metallic / dark blue pearl - matt



## LANAO PRO

LANAO AL	Shimano Deore CS-M6100 10-51	MTB Grip
Rock Shox Judy TK R 100 mm	Shimano BR-MT200 180 mm Disc	Schwalbe Smart Sam 27.5x2.25 // Schwalbe Smart Sam 27.5x2.25
Ground Fiftyone Dia. 31.8 mm	GHOST SP DC1 31.6 mm	Rodi Excalibur XC 19 // Rodi Excalibur XC 19
Ground Fiftyone Dia. 31.8 mm Ø/700 mm (XS) Ø/720 mm (S) Ø/740 mm (M)	Selle Italia X-Base	Shimano HB-TX505 QR 100 mm
Shimano Deore RD-M6100 12-S	14106	Shimano FH-MT401 QR 135 mm
Shimano Deore SL-M6100	Shimano BB52 BSA	
Shimano FC-MT510 32T	FRHG0004	

GRÖSSE	ARTIKELNUMMER	LAUFRADGRÖSSE
XS	93LA1024	27.5
S	93LA1025	27.5
M	93LA1026	27.5



black / pearl purple - matt



## LANAO ADVANCED

LANAO AL	Shimano Deore FC-M4100 36-26	FRHG0004
SR Suntour XCR RL-R AIR 100 mm	Shimano Deore CS-M4100 11-42	MTB Grip
Ground Fiftyone Dia. 31.8 mm	Shimano BR-MT200 180 mm Disc	Schwalbe Smart Sam 27.5x2.25 // Schwalbe Smart Sam 27.5x2.25
Ground Fiftyone Dia. 31.8 mm Ø/700 mm (XS) Ø/720 mm (S) Ø/740 mm (M)	GHOST SP DC1 31.6 mm	Rodi Excalibur XC 19 // Rodi Excalibur XC 19
Shimano Deore RD-M4120 10-S	Selle Italia X-Base	Shimano HB-TX505 QR 100 mm
Shimano Deore FD-M4100-M	14106	Shimano FH-TX505 QR 135 mm
Shimano Deore SL-M6000	Shimano BB52 BSA	

GRÖSSE	ARTIKELNUMMER	LAUFRADGRÖSSE
XS	93LA1018	27.5
S	93LA1019	27.5
M	93LA1020	27.5



light mint pearl / azur blue metallic - matt



## LANAO UNIVERSAL

LANAO AL	Shimano FC-MT101 44-32-22	FRHG0004
Rock Shox Judy TK R 100 mm	Shimano CS-HG-200-9 11-36	MTB Grip
Ground Fiftyone Dia. 31.8 mm	Tektro HD-M275 180 mm	Mitas Ocelot 27x2.35 // Mitas Ocelot 27x2.35
Ground Fiftyone Dia. 31.8 mm Ø/700 mm (XS) Ø/720 mm (S) Ø/740 mm (M)	GHOST SP DC1 31.6 mm	Rodi Excalibur XC 19 // Rodi Excalibur XC 19
Shimano Alivio RD-M3100 9-S	Selle Italia X-Base	Shimano HB-TX505 QR 100 mm
Shimano Altus FD-M370	14106	Shimano FH-TX505 QR 135 mm
Shimano Alivio SL-M3100	BB-Thun	

GRÖSSE	ARTIKELNUMMER	LAUFRADGRÖSSE
XS	93LA1012	27.5
S	93LA1013	27.5
M	93LA1014	27.5



pearl white / green bay metallic - glossy / matt



## LANAO ESSENTIAL

LANAO AL	Shimano FC-TY301 42-34-24	FRHG0004
RST Blaze 100 mm	Shimano CS-HG-200-8 12-32	MTB Grip
Ground Fiftyone Dia. 31.8 mm	Tektro HD-M275 180 mm	Mitas Ocelot 27x2.35 // Mitas Ocelot 27x2.35
Ground Fiftyone Dia. 31.8 mm Ø/700 mm (XS) Ø/720 mm (S) Ø/740 mm (M)	GHOST SP DC1 31.6 mm	Rodi Excalibur XC 19 // Rodi Excalibur XC 19
Shimano Acera RD-M360 8-S	Selle Italia X-Base	Shimano HB-TX505 QR 100 mm
Shimano Tourney FD-TY700-TS6	14106	Shimano FH-TX505 QR 135 mm
Shimano Altus SL-M315	BB-Thun	

GRÖSSE	ARTIKELNUMMER	LAUFRADGRÖSSE
XS	93LA1006	27.5
S	93LA1007	27.5
M	93LA1008	27.5



deep red pearl / purple pearl - glossy



## LANAQ EQ

LANAQ AL	Tektro HD-M275 180 mm	Schürmann Yak Disc 25 // Schürmann Yak Disc 25
RST Blaze 100 mm	GHOST SP DC1 31.6 mm	Shimano HB-TX505 QR 100 mm
Ground Fiftyone Dia. 31.8 mm	Selle Italia X-Base	Shimano FH-MT401 QR 135 mm
Ground Fiftyone Dia. 31.8 mm Ø/700 mm (XS) Ø/720 mm (S) Ø/740 mm (M)	14106	SKS Veloflexx 65
Shimano Acera RD-M360 8-S	BB-Thun	Büchel Akku Sport
Shimano Altus SL-M315	FRHG0004	Büchel Tivoli
Shimano FC-TY301 42-34-24	MTB Grip	
Shimano CS-HG-200-8 12-32	Mitas Ocelot 27x2.35 // Mitas Ocelot 27x2.35	

GRÖSSE	ARTIKELNUMMER	LAUFRADGRÖSSE
XS	93LA1030	27.5
S	93LA1031	27.5
M	93LA1032	27.5



posseidon blue pearl / green - matt



## LANAQ EQ

LANAQ AL	Tektro HD-M275 180 mm	Schürmann Yak Disc 25 // Schürmann Yak Disc 25
RST Blaze 100 mm	GHOST SP DC1 31.6 mm	Shimano HB-TX505 QR 100 mm
Ground Fiftyone Dia. 31.8 mm	Selle Italia X-Base	Shimano FH-MT401 QR 135 mm
Ground Fiftyone Dia. 31.8 mm Ø/700 mm (XS) Ø/720 mm (S) Ø/740 mm (M)	14106	SKS Veloflexx 65
Shimano Acera RD-M360 8-S	BB-Thun	Büchel Akku Sport
Shimano Altus SL-M315	FRHG0004	Büchel Tivoli
Shimano FC-TY301 42-34-24	MTB Grip	
Shimano CS-HG-200-8 12-32	Mitas Ocelot 27x2.35 // Mitas Ocelot 27x2.35	

GRÖSSE	ARTIKELNUMMER	LAUFRADGRÖSSE
XS	93LA1034	27.5
S	93LA1035	27.5
M	93LA1036	27.5





light mint pearl / purple pearl - glossy



## LANAQ

LANAQ AL	Shimano FC-TY301 42-34-24	FRHG0004
SR Suntour XCE28 DS 100 mm	Shimano CS-HG-200-7 12-32	MTB Grip
Ground Fiftyone Dia. 31.8 mm	Shimano BR-MT200 160 mm Disc	Mitas Ocelot 27x2.10 // Mitas Ocelot 27x2.10
Ground Fiftyone Dia. 31.8 mm Ø/700 mm (XS) Ø/720 mm (S) Ø/740 mm (M)	GHOST SP DC1 31.6 mm	Schürmann Yak Disc 25 // Schürmann Yak Disc 25
Shimano Tourney RD-TY300 7-S	Selle Italia X-Base	Shimano HB-TX505 QR 100 mm
Shimano Tourney FD-TY300	14106	Shimano FH-TX505 QR 135 mm
Shimano ST-EF505	BB-Thun	

GRÖSSE	ARTIKELNUMMER	LAUFRADGRÖSSE
XS	93LA1000	
S	93LA1001	
M	93LA1002	



# BIKES

RIOT

LECTOR

NIRVANA

KATO

LANAO

KIDS

ROAD RAGE

SQUARE

purple grey / black - matt

**SUPER FIT**  
by GHOST



## RIOT YOUTH PRO

RIOT Youth Pro

SR Suntour XCR34 Air 130mm

SR Suntour Raidon R 130 mm

Ground Fiftyone Dia. 31.8 mm

Ground Fiftyone Dia. 31.8 mm 0/700 mm

SRAM GX Eagle 12-S

SRAM SX Eagle

Truvativ Stylo 6K 32T

SRAM PG-1230 11-50

Shimano BR-MT410 180 mm Disc

Limotec Alpha 31.6 mm Travel 125mm

Selle Italia X-Base

Strummer semi-integrated

SRAM Power Spline 118/73

FRHG0061

MTB Grip

WTB Ranger 2.3 Comp //  
WTB Ranger 2.3 Comp

WTB ST 130 //  
WTB ST 130

Shimano HB-MT400-B 15x110 mm

Shimano FH-MT410-B 12x148 mm

GRÖSSE    ARTIKELNUMMER    LAUFRADGRÖSSE

XS    93KA2025

27.5



silver chrom / dark silver chrom - glossy



## KATO 24 FULL PARTY

KATO Kid AL	Samox 30T	Velo VLG 1979-D
SR Suntour XCR Air LO 80 mm	Shimano Deore CS-M5100 11-42	Schwalbe Smart Sam 2.35 // Schwalbe Smart Sam 2.35
GHOST 28.6 mm	Tektro HD-M276 Hydraulic Disc	Shining DB-X30 // Shining DB-X30
GHOST Junior 560 mm 25 mm Rise	GHOST SP DC1 27.2 mm	KT-TC7F OR
Shimano Deore RD-M5100 11-S	DDK 922	KT-TC7R OR
Shimano Deore SL-M5100	FSA	

GRÖSSE	ARTIKELNUMMER	LAUFRADGRÖSSE
24	93KA1305	24



pearl white / bright blue - glossy



## KATO 24 FULL PARTY

KATO Kid AL	Samox 30T	Velo VLG 1979-D
SR Suntour XCR Air LO 80 mm	Shimano Deore CS-M5100 11-42	Schwalbe Smart Sam 2.35 // Schwalbe Smart Sam 2.35
GHOST 28.6 mm	Tektro HD-M276 Hydraulic Disc	Shining DB-X30 // Shining DB-X30
GHOST Junior 560 mm 25 mm Rise	GHOST SP DC1 27.2 mm	KT-TC7F OR
Shimano Deore RD-M5100 11-S	DDK 922	KT-TC7R OR
Shimano Deore SL-M5100	FSA	

GRÖSSE	ARTIKELNUMMER	LAUFRADGRÖSSE
24	93KA1306	24



rainbow silver / riot red - glossy

**SUPER FIT**  
by GHOST



## KATO 24 PRO

KATO Kid AL	Samox 28T	Velo VLG 1979-D
RST Capa T 50 mm	Shimano Deore CS-M4100 11-42	Schwalbe Smart Sam 2.35 // Schwalbe Smart Sam 2.35
GHOST AS-GH2 31.8 mm	Tektro HD-M276 Hydraulic Disc	Shining DB-X30 // Shining DB-X30
GHOST Junior 560 mm 25 mm Rise	GHOST SP DC1 27.2 mm	KT-T04F OR
Shimano Deore RD-M6000 10-S	DDK 922	KT-MR5R OR
Shimano Deore SL-M4100	FSA	

GRÖSSE	ARTIKELNUMMER	LAUFRADGRÖSSE
24	93KA1300	24



candy lime green / black - glossy

**SUPER FIT**  
by GHOST



## KATO 24 PRO

KATO Kid AL	Samox 28T	Velo VLG 1979-D
RST Capa T 50 mm	Shimano Deore CS-M4100 11-42	Schwalbe Smart Sam 2.35 // Schwalbe Smart Sam 2.35
GHOST AS-GH2 31.8 mm	Tektro HD-M276 Hydraulic Disc	Shining DB-X30 // Shining DB-X30
GHOST Junior 560 mm 25 mm Rise	GHOST SP DC1 27.2 mm	KT-T04F OR
Shimano Deore RD-M6000 10-S	DDK 922	KT-MR5R OR
Shimano Deore SL-M4100	FSA	

GRÖSSE	ARTIKELNUMMER	LAUFRADGRÖSSE
24	93KA1301	24



rainbow silver / riot red - glossy

**SUPER FIT**  
by GHOST



## KATO 24 PRO EQ

KATO Kid AL	Tektro HD-M276 Hydraulic Disc	KT-MR5R QR
Ghost Rigid	GHOST SP DC1 27.2 mm	Unikey 24" Carrier
GHOST TDS-C614N	DDK 922	Sunnywheel SW-825FR
GHOST Junior 560 mm 25 mm Rise	FSA	Nuvo Adjustable 20-28"
Shimano Deore RD-M6000 10-S	Velo VLG 1979-D	Spanniga X&O 25
Shimano Deore SL-M4100	Schwalbe Smart Sam 2.35 // Schwalbe Smart Sam 2.35	Spanniga Soto XB
Samox 28T	Shining DB-X30 // Shining DB-X30	
Shimano Deore CS-M4100 11-42	KT-T04F QR	

GRÖSSE	ARTIKELNUMMER	LAUFRADGRÖSSE
24	93KA1303	24



Dirty blue / metallic lime - glossy



## KATO 20 FULL PARTY

KATO Kid AL	Samox 28T	Velo VLG 1979-D
GHOST Suspension	Shimano Deore CS-M4100 11-42	Schwalbe Smart Sam 2.35 // Schwalbe Smart Sam 2.35
GHOST 28.6 mm	Tektro HD-M276 Hydraulic Disc	Shining DB-X30 // Shining DB-X30
GHOST Junior 540 mm 25 mm Rise	GHOST SP DC1 27.2 mm	KT-T04F OR
Shimano Deore RD-M6000 10-S	GHOST VL 506Z	KT-MR5R OR
Shimano Deore SL-M4100	FSA	

GRÖSSE	ARTIKELNUMMER	LAUFRADGRÖSSE
20	93KA1203	20



pearl white / bright blue - glossy



## KATO 20 FULL PARTY

KATO Kid AL	Samox 28T	Velo VLG 1979-D
GHOST Suspension	Shimano Deore CS-M4100 11-42	Schwalbe Smart Sam 2.35 // Schwalbe Smart Sam 2.35
GHOST 28.6 mm	Tektro HD-M276 Hydraulic Disc	Shining DB-X30 // Shining DB-X30
GHOST Junior 540 mm 25 mm Rise	GHOST SP DC1 27.2 mm	KT-T04F OR
Shimano Deore RD-M6000 10-S	GHOST VL 506Z	KT-MR5R OR
Shimano Deore SL-M4100	FSA	

GRÖSSE	ARTIKELNUMMER	LAUFRADGRÖSSE
20	93KA1204	20



Black / Ocean candy - glossy

**SUPER FIT**  
by GHOST



## KATO 20 PRO

KATO Kid AL	Samox 28T	Velo VLG 1979-D
GHOST Rigid	Shimano CS-HG31 11-34	Schwalbe Smart Sam 2.35 // Schwalbe Smart Sam 2.35
GHOST AS-601 25.4 mm	Tektro 837 AL V-Brake	Shining MT-46 // Shining MT-46
GHOST Junior 540 mm 25 mm Rise	GHOST SP DC1 27.2 mm	KT-A15F OR
Shimano Acera RD-M360 8-S	GHOST VL 506Z	KT-AZER OR
Shimano Altus SL-M315	FSA	

GRÖSSE	ARTIKELNUMMER	LAUFRADGRÖSSE
20	93KA1200	20



green / monarch orange - glossy

**SUPER FIT**  
by GHOST



## KATO 20 PRO

KATO Kid AL	Samox 28T	Velo VLG 1979-D
GHOST Rigid	Shimano CS-HG31 11-34	Schwalbe Smart Sam 2.35 // Schwalbe Smart Sam 2.35
GHOST AS-601 25.4 mm	Tektro 837 AL V-Brake	Shining MT-46 // Shining MT-46
GHOST Junior 540 mm 25 mm Rise	GHOST SP DC1 27.2 mm	KT-A15F OR
Shimano Acera RD-M360 8-S	GHOST VL 506Z	KT-AZER OR
Shimano Altus SL-M315	FSA	

GRÖSSE	ARTIKELNUMMER	LAUFRADGRÖSSE
20	93KA1201	20





black / fogbow purple - glossy

**SUPER FIT**  
by GHOST

AL 800 FIBER FRONT 7 SPEED HUB DISC BRAKE



## LANAO 24 FULL PARTY

LANAO Kid AL	Samox 30T	Velo VLG 1979-D
SR Suntour XCR Air LO 80 mm	Shimano Deore CS-M5100 11-42	Schwalbe Smart Sam 2.35 // Schwalbe Smart Sam 2.35
GHOST 28.6 mm	Tektro HD-M276 Hydraulic Disc	Shining DB-X30 // Shining DB-X30
GHOST Junior 560 mm 25 mm Rise	GHOST SP DC1 27.2 mm	KT-TC7F OR
Shimano Deore RD-M5100 11-S	DDK 922	KT-TC7R OR
Shimano Deore SL-M5100	FSA	

GRÖSSE	ARTIKELNUMMER	LAUFRADGRÖSSE
24	93LA1305	24



sid chrom / candy magenta - glossy

**SUPER FIT**  
by GHOST

AL 800 FIBER FRONT 7 SPEED HUB DISC BRAKE



## LANAO 24 FULL PARTY

LANAO Kid AL	Samox 30T	Velo VLG 1979-D
SR Suntour XCR Air LO 80 mm	Shimano Deore CS-M5100 11-42	Schwalbe Smart Sam 2.35 // Schwalbe Smart Sam 2.35
GHOST 28.6 mm	Tektro HD-M276 Hydraulic Disc	Shining DB-X30 // Shining DB-X30
GHOST Junior 560 mm 25 mm Rise	GHOST SP DC1 27.2 mm	KT-TC7F OR
Shimano Deore RD-M5100 11-S	DDK 922	KT-TC7R OR
Shimano Deore SL-M5100	FSA	

GRÖSSE	ARTIKELNUMMER	LAUFRADGRÖSSE
24	93LA1306	24



baby blue / magenta - glossy

**SUPER FIT**  
by GHOST



## LANAO 24 PRO

LANAO Kid AL	Samox 28T	Velo VLG 1979-D
RST Capa T 50 mm	Shimano Deore CS-M4100 11-42	Schwalbe Smart Sam 2.35 // Schwalbe Smart Sam 2.35
GHOST AS-GH2 31.8 mm	Tektro HD-M276 Hydraulic Disc	Shining DB-X30 // Shining DB-X30
GHOST Junior 560 mm 25 mm Rise	GHOST SP DC1 27.2 mm	KT-T04F OR
Shimano Deore RD-M6000 10-S	DDK 922	KT-MR5R QR
Shimano Deore SL-M4100	FSA	

GRÖSSE	ARTIKELNUMMER	LAUFRADGRÖSSE
24	93LA1300	24



dazzling green / pearl white - glossy

**SUPER FIT**  
by GHOST



## LANAO 24 PRO

LANAO Kid AL	Samox 28T	Velo VLG 1979-D
RST Capa T 50 mm	Shimano Deore CS-M4100 11-42	Schwalbe Smart Sam 2.35 // Schwalbe Smart Sam 2.35
GHOST AS-GH2 31.8 mm	Tektro HD-M276 Hydraulic Disc	Shining DB-X30 // Shining DB-X30
GHOST Junior 560 mm 25 mm Rise	GHOST SP DC1 27.2 mm	KT-T04F OR
Shimano Deore RD-M6000 10-S	DDK 922	KT-MR5R QR
Shimano Deore SL-M4100	FSA	

GRÖSSE	ARTIKELNUMMER	LAUFRADGRÖSSE
24	93LA1301	24





dazzling green / pearl white - glossy



## LANAQ 24 PRO EQ

📏 LANAQ Kid AL	🔧 Tektro HD-M276 Hydraulic Disc	⚙️ KT-MR5R QR
🏠 Ghost Rigid	🔑 GHOST SP DC1 27.2 mm	🛒 Unikey 24" Carrier
🔑 GHOST TDS-C614N	🔧 DDK 922	🛞 Sunnywheel SW-825FR
📏 GHOST Junior 560 mm 25 mm Rise	🔧 FSA	🔧 Nuvo Adjustable 20-28"
🔧 Shimano Deore RD-M6000 10-S	🔧 Velo VLG 1979-D	🔧 Spanninga X&O 25
🔧 Shimano Deore SL-M4100	🔧 Schwalbe Smart Sam 2.35 // Schwalbe Smart Sam 2.35	🔧 Spanninga Solo XB
🔧 Samox 28T	🔧 Shining DB-X30 // Shining DB-X30	
🔧 Shimano Deore CS-M4100 11-42	🔧 KT-T04F QR	

GRÖSSE    ARTIKELNUMMER    LAUFRADGRÖSSE

24    93LA1303    24



metallic black / pink shimmer - glossy



## LANAO 20 FULL PARTY

LANAO Kid AL	Samox 28T	Velo VLG 1979-D
GHOST Suspension	Shimano Deore CS-M4100 11-42	Schwalbe Smart Sam 2.35 // Schwalbe Smart Sam 2.35
GHOST 28.6 mm	Tektro HD-M276 Hydraulic Disc	Shining DB-X30 // Shining DB-X30
GHOST Junior 540 mm 25 mm Rise	GHOST SP DC1 27.2 mm	KT-T04F OR
Shimano Deore RD-M6000 10-S	GHOST VL 506Z	KT-MR5R OR
Shimano Deore SL-M4100	FSA	

GRÖSSE	ARTIKELNUMMER	LAUFRADGRÖSSE
20	93LA1203	20



light mint pearl / fagbow purple - glossy



## LANAO 20 FULL PARTY

LANAO Kid AL	Samox 28T	Velo VLG 1979-D
GHOST Suspension	Shimano Deore CS-M4100 11-42	Schwalbe Smart Sam 2.35 // Schwalbe Smart Sam 2.35
GHOST 28.6 mm	Tektro HD-M276 Hydraulic Disc	Shining DB-X30 // Shining DB-X30
GHOST Junior 540 mm 25 mm Rise	GHOST SP DC1 27.2 mm	KT-T04F OR
Shimano Deore RD-M6000 10-S	GHOST VL 506Z	KT-MR5R OR
Shimano Deore SL-M4100	FSA	

GRÖSSE	ARTIKELNUMMER	LAUFRADGRÖSSE
20	93LA1204	20



green goldlit / light mint - glossy



## LANAO 20 PRO

📏 LANAo Kid AL
🏠 GHOST Rigid
🔍 GHOST AS-601 25.4 mm
📏 GHOST Junior 540 mm 25 mm Rise
🦋 Shimano Acera RD-M360 8-S
🔋 Shimano Altus SL-M315

🦋 Samox 28T
🎯 Shimano CS-HG31 11-34
⚙️ Tektro 837 AL V-Brake
🔧 GHOST SP DC1 27.2 mm
🔧 GHOST VL 506Z
🔋 FSA

📏 Velo VLG 1979-D
⚙️ Schwalbe Smart Sam 2.35 // Schwalbe Smart Sam 2.35
🌙 Shining MT-46 // Shining MT-46
🔧 KT-A15F OR
🔧 KT-AZER OR

GRÖSSE	ARTIKELNUMMER	LAUFRADGRÖSSE
20	93LA1200	20



light mint / pink shimmer - glossy



## LANAO 20 PRO

📏 LANAo Kid AL
🏠 GHOST Rigid
🔍 GHOST AS-601 25.4 mm
📏 GHOST Junior 540 mm 25 mm Rise
🦋 Shimano Acera RD-M360 8-S
🔋 Shimano Altus SL-M315

🦋 Samox 28T
🎯 Shimano CS-HG31 11-34
⚙️ Tektro 837 AL V-Brake
🔧 GHOST SP DC1 27.2 mm
🔧 GHOST VL 506Z
🔋 FSA

📏 Velo VLG 1979-D
⚙️ Schwalbe Smart Sam 2.35 // Schwalbe Smart Sam 2.35
🌙 Shining MT-46 // Shining MT-46
🔧 KT-A15F OR
🔧 KT-AZER OR

GRÖSSE	ARTIKELNUMMER	LAUFRADGRÖSSE
20	93LA1201	20





## POWERKID 16

POWERKID AL	Front: V-Brake, Rear: back pedal brake	AL 16 // AL 16
GHOST AL 16 Rigid	GHOST Powerkid 27.2 mm	Joytech/KT
GHOST POWERKID 25.4 mm	GHOST Powerkid	Joytech/KT
GHOST POWERKID 460 mm	GHOST Powerkid	Kickstand
GHOST POWERKID 114 mm	Vee Speedster 16 // Vee Speedster 16	

GRÖSSE	ARTIKELNUMMER	LAUFRADGRÖSSE
16	93PK1007	16



## POWERKID 16

POWERKID AL	Front: V-Brake, Rear: back pedal brake	AL 16 // AL 16
GHOST AL 16 Rigid	GHOST Powerkid 27.2 mm	Joytech/KT
GHOST POWERKID 25.4 mm	GHOST Powerkid	Joytech/KT
GHOST POWERKID 460 mm	GHOST Powerkid	Kickstand
GHOST POWERKID 114 mm	Vee Speedster 16 // Vee Speedster 16	

GRÖSSE	ARTIKELNUMMER	LAUFRADGRÖSSE
16	93PK1008	16





## POWERKID 12

POWERKID AL	Front: V-Brake, Rear: back pedal brake	AL 12 // AL 12
GHOST AL 12 Rigid	GHOST Powerkid 27.2 mm	Joytech/KT
GHOST POWERKID 25.4 mm	GHOST Powerkid	Joytech/KT
GHOST POWERKID 460 mm	GHOST Powerkid	
GHOST POWERKID 89 mm	Vee Speedster 12 // Vee Speedster 12	

GRÖSSE	ARTIKELNUMMER	LAUFRADGRÖSSE
12	93PK1005	12



## POWERKID 12

POWERKID AL	Front: V-Brake, Rear: back pedal brake	AL 12 // AL 12
GHOST AL 12 Rigid	GHOST Powerkid 27.2 mm	Joytech/KT
GHOST POWERKID 25.4 mm	GHOST Powerkid	Joytech/KT
GHOST POWERKID 460 mm	GHOST Powerkid	
GHOST POWERKID 89 mm	Vee Speedster 12 // Vee Speedster 12	

GRÖSSE	ARTIKELNUMMER	LAUFRADGRÖSSE
12	93PK1006	12





## POWERKIDDY 12

🔗 POWERKIDDY AL	🔧 GHOST Powerkiddy 27.2 mm	📏 AL 12 // AL 12
🏠 GHOST AL 12 Rigid	🔧 GHOST Powerkiddy	⚙️ Joytech/KT
🔍 GHOST POWERKIDDY	⚙️ GHOST Powerkiddy	⚙️ Joytech/KT
📏 GHOST POWERKIDDY	⚙️ Vee Speedster 12 // Vee Speedster 12	

GRÖSSE	ARTIKELNUMMER	LAUFRADGRÖSSE
12	93PK1001	12



## POWERKIDDY 12

🔗 POWERKIDDY AL	🔧 GHOST Powerkiddy 27.2 mm	📏 AL 12 // AL 12
🏠 GHOST AL 12 Rigid	🔧 GHOST Powerkiddy	⚙️ Joytech/KT
🔍 GHOST POWERKIDDY	⚙️ GHOST Powerkiddy	⚙️ Joytech/KT
📏 GHOST POWERKIDDY	⚙️ Vee Speedster 12 // Vee Speedster 12	

GRÖSSE	ARTIKELNUMMER	LAUFRADGRÖSSE
12	93PK1002	12





mint / metallic purple - glossy

AL 00



## POWERKIDDY 12

POWERKIDDY AL

GHOST Powerkiddy 27.2 mm

AL 12 // AL 12

GHOST AL 12 Rigid

GHOST Powerkiddy

Joytech/KT

GHOST POWERKIDDY

GHOST Powerkiddy

Joytech/KT

GHOST POWERKIDDY

Vee Speedster 12 // Vee Speedster 12

GRÖSSE ARTIKELNUMMER LAUFRADGRÖSSE

12 93PK1003 12



baby blue / magenta - glossy

AL 00



## POWERKIDDY 12

POWERKIDDY AL

GHOST Powerkiddy 27.2 mm

AL 12 // AL 12

GHOST AL 12 Rigid

GHOST Powerkiddy

Joytech/KT

GHOST POWERKIDDY

GHOST Powerkiddy

Joytech/KT

GHOST POWERKIDDY

Vee Speedster 12 // Vee Speedster 12

GRÖSSE ARTIKELNUMMER LAUFRADGRÖSSE

12 93PK1004 12



# BIKES

RIOT

LECTOR

NIRVANA

KATO

LANAO

KIDS

ROAD RAGE

SQUARE

light blue grey / riot red - glossy



## ROAD RAGE ADVANCED

ROAD RAGE AL	Shimano GRX RX-610 48-31T	Fizik Tape
GHOST LC Rigid	Shimano CS-HG700 11-34	WTB Riddler 700x37c // WTB Riddler 700x37c
Ground Fiftyone Dia. 31.8 mm	Shimano GRX BR-RX810 160 mm Disc	WTB STp i23 // WTB STp i23
Ground Fiftyone Dia. 31.8 mm 420 mm (XS/S) 440 mm (M) 460 mm (L/XL)	GND 51 27.2 mm	Shimano HB-R7070 32H 12x100 mm
Shimano GRX RD-RX810 11-S	WTB Silverado	Shimano FH-R7070 32H 12x142 mm
Shimano GRX FD-RX810	FSA Orbit 1.5	
Shimano GRX ST-RX810	BSA	

GRÖSSE	ARTIKELNUMMER	LAUFRADGRÖSSE
XS	93RR2043	28
S	93RR2044	28
M	93RR2045	28
L	93RR2046	28
XL	93RR2047	28



green bay metallic / green - matt



## ROAD RAGE ESSENTIAL EQ

ROAD RAGE AL	Shimano CS-HG500 11-34	WTB STp i23 // WTB STp i23
GHOST LC Rigid	Shimano GRX BR-RX400 160 mm Disc	KT Dynamo Hub 32H 12x100 mm
Ground Fiftyone Dia. 31.8 mm	GND 51 27.2 mm	Shimano FH-MT400 12x142 mm
Ground Fiftyone Dia. 31.8 mm 420 mm (XS/S) 440 mm (M) 460 mm (L/XL)	WTB Silverado	Tubus Vega Evo
Shimano GRX RD-RX400 10-S	FSA Orbit 1.5	SKS Edge 46 AL
Shimano GRX FD-RX400	BSA	Supernova E3 Pure Dynamo
Shimano GRX ST-RX400	Fizik Tape	Axa Juno Dyn Steady
Shimano GRX RX-600 46-30T	WTB Riddler 700x37c // WTB Riddler 700x37c	

GRÖSSE	ARTIKELNUMMER	LAUFRADGRÖSSE
XS	93RR2036	28
S	93RR2037	28
M	93RR2038	28
L	93RR2039	28
XL	93RR2040	28



metallic kaki / monarch orange - glossy



## ROAD RAGE ESSENTIAL

ROAD RAGE AL	Shimano GRX RX-600 46-30T	Fizik Tape
GHOST LC Rigid	Shimano CS-HG500 11-34	WTB Riddler 700x37c // WTB Riddler 700x37c
Ground Fiftyone Dia. 31.8 mm	Shimano GRX BR-RX400 160 mm Disc	WTB STp i23 // WTB STp i23
Ground Fiftyone Dia. 31.8 mm 420 mm (XS/S) 440 mm (M) 460 mm (L/XL)	GND 51 27.2 mm	Shimano HB-RS470 12x100 mm
Shimano GRX RD-RX400 10-S	WTB Silverado	Shimano FH-MT400 12x142 mm
Shimano GRX FD-RX400	FSA Orbit 1.5	
Shimano GRX ST-RX400	BSA	

GRÖSSE	ARTIKELNUMMER	LAUFRADGRÖSSE
XS	93RR2022	28
S	93RR2023	28
M	93RR2024	28
L	93RR2025	28
XL	93RR2026	28



dirty purple / purple - matt



## ROAD RAGE ESSENTIAL

ROAD RAGE AL	Shimano GRX RX-600 46-30T	Fizik Tape
GHOST LC Rigid	Shimano CS-HG500 11-34	WTB Riddler 700x37c // WTB Riddler 700x37c
Ground Fiftyone Dia. 31.8 mm	Shimano GRX BR-RX400 160 mm Disc	WTB STp i23 // WTB STp i23
Ground Fiftyone Dia. 31.8 mm 420 mm (XS/S) 440 mm (M) 460 mm (L/XL)	GND 51 27.2 mm	Shimano HB-RS470 12x100 mm
Shimano GRX RD-RX400 10-S	WTB Silverado	Shimano FH-MT400 12x142 mm
Shimano GRX FD-RX400	FSA Orbit 1.5	
Shimano GRX ST-RX400	BSA	

GRÖSSE	ARTIKELNUMMER	LAUFRADGRÖSSE
XS	93RR2029	28
S	93RR2030	28
M	93RR2031	28
L	93RR2032	28
XL	93RR2033	28



metallic kaki / super light green - matt



## ROAD RAGE EQ

ROAD RAGE AL	Shimano CS-HG400-9 11-34	WTB STp i23 // WTB STp i23
GHOST LC Rigid	Shimano BR-RS 305 160 mm Disc	Shimano HB-RS470 12x100 mm
Ground Fiftyone Dia. 31.8 mm	GND 51 27.2 mm	Shimano FH-MT400 12x142 mm
Ground Fiftyone Dia. 31.8 mm 420 mm (XS/S) 440 mm (M) 460 mm (L/XL)	WTB Silverado	Tubus Vega Evo
Shimano Sora RD-R3000-6S 9-S	FSA Orbit 1.5	SKS Edge 46 AL
Shimano Sora FD-R3000	BSA	Lezyne Hecto Pro 65
Shimano Sora ST-R3000	Fizik Tape	Lezyne Hecto Pro 65
Shimano FC-MT210-2 46-30T	WTB Riddler 700x37c // WTB Riddler 700x37c	

GRÖSSE	ARTIKELNUMMER	LAUFRADGRÖSSE
XS	93RR2008	28
S	93RR2009	28
M	93RR2010	28
L	93RR2011	28
XL	93RR2012	28



blue green / lime green - glossy



## ROAD RAGE EQ

ROAD RAGE AL	Shimano CS-HG400-9 11-34	WTB STp i23 // WTB STp i23
GHOST LC Rigid	Shimano BR-RS 305 160 mm Disc	Shimano HB-RS470 12x100 mm
Ground Fiftyone Dia. 31.8 mm	GND 51 27.2 mm	Shimano FH-MT400 12x142 mm
Ground Fiftyone Dia. 31.8 mm 420 mm (XS/S) 440 mm (M) 460 mm (L/XL)	WTB Silverado	Tubus Vega Evo
Shimano Sora RD-R3000-6S 9-S	FSA Orbit 1.5	SKS Edge 46 AL
Shimano Sora FD-R3000	BSA	Lezyne Hecto Pro 65
Shimano Sora ST-R3000	Fizik Tape	Lezyne Hecto Pro 65
Shimano FC-MT210-2 46-30T	WTB Riddler 700x37c // WTB Riddler 700x37c	

GRÖSSE	ARTIKELNUMMER	LAUFRADGRÖSSE
XS	93RR2015	28
S	93RR2016	28
M	93RR2017	28
L	93RR2018	28
XL	93RR2019	28



black / purple grey - matt



## ROAD RAGE

ROAD RAGE AL

GHOST LC Rigid

Ground Fiftyone Dia. 31.8 mm

Ground Fiftyone Dia. 31.8 mm  
420 mm (XS/S) 440 mm (M) 460 mm (L/XL)

Shimano Sora RD-R3000-6S 9-S

Shimano Sora FD-R3000

Shimano Sora ST-R3000

Shimano FC-MT210-2 46-30T

Shimano CS-HG400-9 11-34

Shimano BR-RS 305 160 mm Disc

GND 51 27.2 mm

WTB Silverado

FSA Orbit 1.5

BSA

Fizik Tape

WTB Riddler 700x37c //  
WTB Riddler 700x37c

WTB STp i23 //  
WTB STp i23

Shimano HB-RS470 12x100 mm

Shimano FH-MT400 12x142 mm

GRÖSSE	ARTIKELNUMMER	LAUFRADGRÖSSE
XS	93RR2001	28
S	93RR2002	28
M	93RR2003	28
L	93RR2004	28
XL	93RR2005	28



# BIKES

RIOT

LECTOR

NIRVANA

KATO

LANAO

KIDS

ROAD RAGE

SQUARE

dark silver / lava



## SQUARE CROSS ESSENTIAL

SQUARE Cross AL	SRAM PG-1210 11-50	Velo Grip
Rock Shox Paragon Gold RL Solo Air 65 mm	Shimano BR-MT200 160 mm Disc	Schwalbe Smart Sam Performance 47-622 // Schwalbe Smart Sam Performance 47-622
GHOST SQUARE Dia. 31.8 mm	GHOST SP DC1 31.6 mm	Rodi Excalibur XC 622x19 mm 32H // Rodi Excalibur XC 622x19 mm 32H
GHOST Low Rizer SQUARE 680 mm Rise 25 mm Dia. 31.8 mm	Justek 3050 HRN	Shimano HB-TX505 QR 100 mm
SRAM SX Eagle 12-S	14106	Shimano FH-TX505 QR 135 mm
SRAM SX Eagle	SRAM Power Spline 118/68	
SRAM S-650 Eagle 38T	EZ1954	

GRÖSSE	ARTIKELNUMMER	LAUFRADGRÖSSE
S	74SC1014	28
M	74SC1015	28
L	74SC1016	28
XL	74SC1017	28



dark silver / lava



## SQUARE CROSS ESSENTIAL W

SQUARE Cross AL	SRAM PG-1210 11-50	Velo Grip
Rock Shox Paragon Gold RL Solo Air 65 mm	Shimano BR-MT200 160 mm Disc	Schwalbe Smart Sam Performance 47-622 // Schwalbe Smart Sam Performance 47-622
GHOST SQUARE Dia. 31.8 mm	GHOST SP DC1 31.6 mm	Rodi Excalibur XC 622x19 mm 32H // Rodi Excalibur XC 622x19 mm 32H
GHOST Low Rizer SQUARE 680 mm Rise 25 mm Dia. 31.8 mm	Justek 3050 DRN	Shimano HB-TX505 QR 100 mm
SRAM SX Eagle 12-S	14106	Shimano FH-TX505 QR 135 mm
SRAM SX Eagle	SRAM Power Spline 118/68	
SRAM S-650 Eagle 38T	EZ1954	

GRÖSSE	ARTIKELNUMMER	LAUFRADGRÖSSE
XS	74SC1020	28
S	74SC1021	28
M	74SC1022	28
L	74SC1023	28







## SQUARE CROSS BASE

SQUARE Cross AL	Shimano FC-T3010 44-32-22	EZ1954
SR Suntour SF14 NEX DS-700C 63 mm	Shimano CS-HG-400-9 11-34	Velo Grip
GHOST SQUARE Dia. 31.8 mm	Shimano BR-MT200 160 mm Disc	Schwalbe Smart Sam Performance 47-622 // Schwalbe Smart Sam Performance 47-622
GHOST Low Rizer SQUARE 680 mm Rise 25 mm Dia. 31.8 mm	GHOST SP DC1 31.6 mm	Rodi Excalibur XC 622x19 mm 32H // Rodi Excalibur XC 622x19 mm 32H
Shimano Alivio RD-M3100 9-S	Justek 3050 HRN	Shimano HB-TX505 QR 100 mm
Shimano Acera FD-T3000	14106	Shimano FH-TX505 QR 135 mm
Shimano Altus SL-M2010	Prestine PT-6621	

GRÖSSE	ARTIKELNUMMER	LAUFRADGRÖSSE
S	74SC1001	28
M	74SC1002	28
L	74SC1003	28
XL	74SC1004	28



## SQUARE CROSS BASE W

SQUARE Cross AL	Shimano FC-T3010 44-32-22	EZ1954
SR Suntour SF14 NEX DS-700C 63 mm	Shimano CS-HG-400-9 11-34	Velo Grip
GHOST SQUARE Dia. 31.8 mm	Shimano BR-MT200 160 mm Disc	Schwalbe Smart Sam Performance 47-622 // Schwalbe Smart Sam Performance 47-622
GHOST Low Rizer SQUARE 680 mm Rise 25 mm Dia. 31.8 mm	GHOST SP DC1 31.6 mm	Rodi Excalibur XC 622x19 mm 32H // Rodi Excalibur XC 622x19 mm 32H
Shimano Alivio RD-M3100 9-S	Justek 3050 DRN	Shimano HB-TX505 QR 100 mm
Shimano Acera FD-T3000	14106	Shimano FH-TX505 QR 135 mm
Shimano Altus SL-M2010	Prestine PT-6621	

GRÖSSE	ARTIKELNUMMER	LAUFRADGRÖSSE
XS	74SC1007	28
S	74SC1008	28
M	74SC1009	28
L	74SC1010	28



night blue / blue



## SQUARE TREKKING ESSENTIAL

📍 SQUARE Trekking AL	⚙️ Shimano BR-MT200 160 mm Disc	⚙️ Shimano Hub Dynamo DH-3D37-QR 100 mm
📏 SR Suntour NEX HLO DS 63 mm	🔧 GHOST SP DC1 31.6 mm	⚙️ Shimano FH-TX505 QR 135 mm
📏 GHOST SQUARE Dia. 31.8 mm	🔧 Justek 3050 HRN	📏 GHOST SQUARE Trekking Carrier
📏 GHOST Low Rizer 680 mm 31.8 mm	🔧 14106	📏 GHOST RG40
🔧 Shimano RD-T4000 9-S	🔧 Shimano BB-ES300	🔧 Ursus Easy Center
🔧 Shimano Alivio FD-T4000	🔧 EZ1954	🔊 Herrmans Mr Go Dynamo
🔧 Shimano Altus SL-M2010	🔧 Veto Grip	🔊 Herrmans H-Trace
🔧 Shimano FC-T4010 48-36-26	🔧 Schwalbe Energizer Activ Plus 37-622 // Schwalbe Energizer Activ Plus 37-622	
🔧 Shimano CS-HG400-9 11-34	🔧 Rodi Excalibur XC 622x19 mm 32H // Rodi Excalibur XC 622x19 mm 32H	

GRÖSSE	ARTIKELNUMMER	LAUFRADGRÖSSE
S	74ST1013	28
M	74ST1014	28
L	74ST1015	28
XL	74ST1016	28



night blue / blue



## SQUARE TREKKING ESSENTIAL W

📍 SQUARE Trekking AL	⚙️ Shimano BR-MT200 160 mm Disc	⚙️ Shimano Hub Dynamo DH-3D37-QR 100 mm
📏 SR Suntour NEX HLO DS 63 mm	🔧 GHOST SP DC1 31.6 mm	⚙️ Shimano FH-TX505 QR 135 mm
📏 GHOST SQUARE Dia. 31.8 mm	🔧 Justek 3050 DRN	📏 GHOST SQUARE TREKKING Carrier
📏 GHOST Low Rizer 680 mm 31.8 mm	🔧 14106	📏 GHOST RG40
🔧 Shimano RD-T4000 9-S	🔧 Shimano BB-ES300	🔧 Ursus Easy Center
🔧 Shimano Alivio FD-T4000	🔧 EZ1954	🔊 Herrmans Mr Go Dynamo
🔧 Shimano Altus SL-M2010	🔧 Veto Grip	🔊 Herrmans H-Trace
🔧 Shimano FC-T4010 48-36-26	🔧 Schwalbe Energizer Activ Plus 37-622 // Schwalbe Energizer Activ Plus 37-622	
🔧 Shimano CS-HG400-9 11-34	🔧 Rodi Excalibur XC 622x19 mm 32H // Rodi Excalibur XC 622x19 mm 32H	

GRÖSSE	ARTIKELNUMMER	LAUFRADGRÖSSE
XS	74ST1019	28
S	74ST1020	28
M	74ST1021	28
L	74ST1022	28



dust / mud



## SQUARE TREKKING BASE

📍 SQUARE Trekking AL	⚙️ Shimano BR-MT200 160 mm Disc	⚙️ Shimano Hub Dynamo DH-3D37-QR 100 mm
📏 SR Suntour NEX DS 63 mm	🔧 GHOST SP DC1 31.6 mm	⚙️ Shimano FH-TX505 QR 135 mm
📏 GHOST SQUARE Dia. 31.8 mm	🔧 Justek 3050 HRN	📏 GHOST SQUARE Trekking Carrier
📏 GHOST Low Rizer 680 mm 31.8 mm	🔧 14106	📏 GHOST RG40
🔧 Shimano Acera RD-M360 8-S	🔧 Thun Jive	🔧 Ursus Easy Center
🔧 Shimano FD-TX800	🔧 EZ1954	🔊 Herrmans Mr Go Dynamo
🔧 Shimano SL-M315	🔧 Velo Grip	🔊 Herrmans H-Trace
🔧 Shimano FC-TY301 48-38-28	🔧 Schwalbe Energizer Activ Plus 37-622 // Schwalbe Energizer Activ Plus 37-622	
🔧 Shimano CS-HG31 11-34	🔧 Rodi Excalibur XC 622x19 mm 32H // Rodi Excalibur XC 622x19 mm 32H	

GRÖSSE	ARTIKELNUMMER	LAUFRADGRÖSSE
S	74ST1001	28
M	74ST1002	28
L	74ST1003	28
XL	74ST1004	28



dust / mud



## SQUARE TREKKING BASE W

📍 SQUARE Trekking AL	⚙️ Shimano BR-MT200 160 mm Disc	⚙️ Shimano Hub Dynamo DH-3D37-QR 100 mm
📏 SR Suntour NEX DS 63 mm	🔧 GHOST SP DC1 31.6 mm	⚙️ Shimano FH-TX505 QR 135 mm
📏 GHOST SQUARE Dia. 31.8 mm	🔧 Justek 3050 DRN	📏 GHOST SQUARE Trekking Carrier
📏 GHOST Low Rizer 680 mm 31.8 mm	🔧 14106	📏 GHOST RG40
🔧 Shimano Acera RD-M360 8-S	🔧 Thun Jive	🔧 Ursus Easy Center
🔧 Shimano FD-TX800	🔧 EZ1954	🔊 Herrmans Mr Go Dynamo
🔧 Shimano SL-M315	🔧 Velo Grip	🔊 Herrmans H-Trace
🔧 Shimano FC-TY301 48-38-28	🔧 Schwalbe Energizer Activ Plus 37-622 // Schwalbe Energizer Activ Plus 37-622	
🔧 Shimano CS-HG31 11-34	🔧 Rodi Excalibur XC 622x19 mm 32H // Rodi Excalibur XC 622x19 mm 32H	

GRÖSSE	ARTIKELNUMMER	LAUFRADGRÖSSE
XS	74ST1007	28
S	74ST1008	28
M	74ST1009	28
L	74ST1010	28



# E-BIKES

E-RIOT

E-ASX

E-TERU

dirty blue / dirty orange - glossy / matt

**SUPER FIT**  
by GHOST

750 Wh LC 170 160 WITTELEAGE READY ONE-PIECE BOSCH SMART SYSTEM TRACTION LINK EIGHT PINS

GERMAN INNOVATION AWARD '21 SPECIAL



## E-RIOT EN PRO

E-RIOT CF	e*thirteen e*spec Plus 34T	SRAM UDH
Fox 38 Float Performance eMTB+ 170 mm	Shimano SLX CS-M7100 10-51	WTB Wafel
Fox DHX Performance 160 mm	Shimano SLX BR-M7120 203 mm Disc	Maxxis Assegai 3C MaxxGrip Exo+ 2.5 // Maxxis Minion DHR II 3C MaxxTerra Exo+ 2.6
Syntace Megaforce2 Dia. 31.8 mm	Syntace V30 15x110 mm // Syntace V30 12x148 mm	Bosch Kiox 300
Syntace Vector 7075 high20 780 mm	Eightpins hydraulic 34.9 mm	Bosch Performance Line CX
Shimano XT RD-M8100 12-S	Fizik Terra Aidon	Bosch Power Tube 750 Wh
Shimano SLX SL-M7100	Acros Blocklock 135° AZX-582	Bosch Charger 4 Ah

GRÖSSE	ARTIKELNUMMER	LAUFRADGRÖSSE
S	93ER1043	27.5
M	93ER1044	29
L	93ER1045	29
XL	93ER1046	29



dark blue pearl / metallic kaki - matt / glossy

**SUPER FIT**  
by GHOST

625 Wh AL 170 160 WITTELEAGE READY ONE-PIECE BOSCH MOTOR TRACTION LINK WHEELSET READY

GERMAN INNOVATION AWARD '21 SPECIAL



## E-RIOT EN UNIVERSAL

E-RIOT AL	e*thirteen e*spec Plus 34T	SRAM UDH
Fox 38 Float Performance eMTB+ 170 mm	Shimano SLX CS-M7100 10-51	WTB Wafel
Marzocchi Bomber CR 160 mm	Formula Cura 4 203 mm Disc	Maxxis Assegai 3C MaxxGrip Exo+ 2.5 // Maxxis Minion DHR II 3C MaxxTerra Exo+ 2.6
Ground Fiftyone Dia. 31.8 mm	Syntace V30 15x110 mm // Syntace V30 12x148 mm	Bosch Purion
Ground Fiftyone Dia. 31.8 mm 760/15 (S) 780/15 (M-L) 780/40 (XL)	Limotec Alpha 1 34.9 mm 125 (S) 150 (M) 170 (L/XL)	Bosch Performance Line CX
Shimano XT RD-M8100 12-S	Fizik Terra Aidon	Bosch Power Tube 625 Wh
Shimano SLX SL-M7100	Acros Blocklock 135° AZX-582	Bosch Charger 4 Ah

GRÖSSE	ARTIKELNUMMER	LAUFRADGRÖSSE
S	93ER1019	27.5
M	93ER1020	29
L	93ER1021	29
XL	93ER1022	29



grey / black-matt

**SUPER FIT**  
by GHOST

750 Wh LC 160 160 INTELLIGENT READY ONE-PIECE BOSCH SMART SYSTEM TRACTION LINK EIGHT PINS

GERMAN INNOVATION AWARD '21 SPECIAL



## E-RIOT AM FULL PARTY

E-RIOT CF	e*thirteen e*spec Plus 34T	SRAM UDH
Rock Shox ZEB Ultimate 160 mm	SRAM XG 1275 10-52	WTB Wafel
Rock Shox Super Deluxe Ultimate RCT 160 mm	SRAM Code RSC 200 mm Disc	Maxxis Minion DHF 3C MaxxTerra Exo+ 2.5 // Maxxis Minion DHR II 3C MaxxTerra Exo+ 2.6
Syntace Megaforce2 Dia. 31.8 mm	Syntace V30 15x110 mm // Syntace V30 12x148 mm	Bosch Kiox 300
Syntace Vector 7075 high20 780 mm	Eightpins hydraulic 34,9 mm	Bosch Performance Line CX
SRAM X01 Eagle 12-S	Fizik Terra Aidon	Bosch Power Tube 750 Wh
SRAM GX Eagle Single Click	Acros Blocklock 135° AZX-582	Bosch Charger 4 Ah

GRÖSSE	ARTIKELNUMMER	LAUFRADGRÖSSE
S	93ER1037	27.5
M	93ER1038	29
L	93ER1039	29
XL	93ER1040	29



dirty blue / black - glossy / matt

**SUPER FIT**  
by GHOST



GERMAN INNOVATION AWARD '21 SPECIAL



## E-RIOT AM ADVANCED

E-RIOT CF	SRAM PG-1210 11-50	WTB ST 130 // WTB ST 130
Rock Shox 35 Silver TK Solo Air 160 mm	Shimano BR-MT420 203 mm Disc	Shimano HB-MT400-B 15x110 mm
Rock Shox Super Deluxe Select R 160 mm	Limotec Alpha 1 34.9 mm 125 (S) 150 (M) 170 (L/XL)	Shimano FH-MT400-B 12x148 mm
Ground Fiftyone Dia. 31.8 mm	Fizik Terra Aidon	Bosch Kiox 300
Ground Fiftyone Dia. 31.8 mm 760/15 (S) 780/15 (M-L) 780/40 (XL)	Acros Blocklock 135° AZX-582	Bosch Performance Line CX
SRAM SX Eagle 12-S	SRAM UDH	Bosch Power Tube 750 Wh
SRAM SX Eagle Single Click	WTB Wafel	Bosch Charger 4 Ah
e*thirteen e*spec Plus 34T	Maxxis Minion DHF 3C MaxxTerra Exo+ 2.5 // Maxxis Minion DHR II 3C MaxxTerra Exo+ 2.6	

GRÖSSE	ARTIKELNUMMER	LAUFRADGRÖSSE
S	93ER1025	27.5
M	93ER1026	29
L	93ER1027	29
XL	93ER1028	29



black / dirty orange - glossy / matt

**SUPER FIT**  
by GHOST



GERMAN INNOVATION AWARD '21 SPECIAL



## E-RIOT AM ADVANCED

E-RIOT CF	SRAM PG-1210 11-50	WTB ST 130 // WTB ST 130
Rock Shox 35 Silver TK Solo Air 160 mm	Shimano BR-MT420 203 mm Disc	Shimano HB-MT400-B 15x110 mm
Rock Shox Super Deluxe Select R 160 mm	Limotec Alpha 1 34.9 mm 125 (S) 150 (M) 170 (L/XL)	Shimano FH-MT400-B 12x148 mm
Ground Fiftyone Dia. 31.8 mm	Fizik Terra Aidon	Bosch Kiox 300
Ground Fiftyone Dia. 31.8 mm 760/15 (S) 780/15 (M-L) 780/40 (XL)	Acros Blocklock 135° AZX-582	Bosch Performance Line CX
SRAM SX Eagle 12-S	SRAM UDH	Bosch Power Tube 750 Wh
SRAM SX Eagle Single Click	WTB Wafel	Bosch Charger 4 Ah
e*thirteen e*spec Plus 34T	Maxxis Minion DHF 3C MaxxTerra Exo+ 2.5 // Maxxis Minion DHR II 3C MaxxTerra Exo+ 2.6	

GRÖSSE	ARTIKELNUMMER	LAUFRADGRÖSSE
S	93ER1031	27.5
M	93ER1032	29
L	93ER1033	29
XL	93ER1034	29



metallic kaki / light kaki - matt

**SUPER FIT**  
by GHOST

625 WH  
AL  
160 160  
WHITELIGHE READY  
ONE-PIECE  
BOSCH MOTOR  
TRACTION LINK  
BOSCH POWER TUBE

GERMAN INNOVATION AWARD '21 SPECIAL



## E-RIOT AM ESSENTIAL

🔗 E-RIOT AL	🌀 SRAM PG-1210 11-50	🌙 WTB ST 130 // WTB ST 130
🏠 Rock Shox 35 Silver TK Solo Air 160 mm	⚙️ Tektro HD-M750 203 mm Disc	⚙️ DT Swiss 370 Classic 15x110 mm
🔧 Rock Shox Super Deluxe Select R 160 mm	🔧 Limotec Alpha 1 34,9 mm 125 (S) 150 (M) 170 (L/XL)	⚙️ DT Swiss 370 Classic 12x148 mm
📏 Ground Fiftyone Dia. 31.8 mm	🔧 Fizik Terra Aidon	📱 Bosch Purion
📏 Ground Fiftyone Dia. 31.8 mm 760/15 (S) 780/15 (M-L) 780/40 (XL)	🔧 Acros Blocklock 135° AZX-582	🔌 Bosch Performance Line CX
🔗 SRAM SX Eagle 12-S	🔧 SRAM UDH	🔋 Bosch Power Tube 625 Wh
🔗 SRAM SX Eagle Single Click	📏 WTB Wafel	🔌 Bosch Charger 2 Ah
🔗 e*thirteen e*spec Plus 34T	🔧 Maxxis Minion DHF 3C MaxxTerra Exo+ 2.5 // Maxxis Minion DHR II 3C MaxxTerra Exo+ 2.6	

GRÖSSE	ARTIKELNUMMER	LAUFRADGRÖSSE
S	93ER1013	27.5
M	93ER1014	29
L	93ER1015	29
XL	93ER1016	29





dark blue pearl / dirty blue - matt / glossy



## E-RIOT TRAIL ADVANCED

🔗 E-RIOT CF	🌀 SRAM PG-1210 11-50	🌙 WTB ST 130 // WTB ST 130
🏠 Rock Shox 35 Gold RL 150 mm	⚙️ Tektro HD-M750 203 mm Disc	⚙️ DT Swiss 370 Classic 15x110 mm
🌿 Rock Shox Super Deluxe Select R 140 mm	🔧 Limotec Alpha 1 34.9 mm 125 (S) 150 (M) 170 (L/XL)	⚙️ DT Swiss 370 Classic 12x148 mm
📏 Ground Fiftyone Dia. 31.8 mm	🔥 Fizik Terra Aidon	📱 Bosch Purion
📏 Ground Fiftyone Dia. 31.8 mm 760/15 (S) 780/15 (M-L) 780/40 (XL)	🌀 Acros Blocklock 135° AZX-582	🔋 Bosch Performance Line CX
🦋 SRAM SX Eagle 12-S	🔧 SRAM UDH	🔋 Bosch Power Tube 625 Wh
🔋 SRAM SX Eagle Single Click	⚖️ WTB Wafel	🔌 Bosch Charger 2 Ah
🔌 e*thirteen e*spec Plus 34T	🌀 Maxxis Minion DHF 3C MaxxTerra Exo+ 2.5 // Maxxis Minion DHR II 3C MaxxTerra Exo+ 2.6	

GRÖSSE	ARTIKELNUMMER	LAUFRADGRÖSSE
S	93ER1001	27.5
M	93ER1002	29
L	93ER1003	29
XL	93ER1004	29



black / red - matt



## E-RIOT TRAIL ESSENTIAL

🔗 E-RIOT AL	🌀 SRAM PG-1210 11-50	🌙 WTB ST 130 // WTB ST 130
🏠 Rock Shox 35 Silver TK Solo Air 150 mm	⚙️ Tektro HD-M735 203 mm Disc	⚙️ DT Swiss 370 Classic 15x110 mm
🌿 Rock Shox Super Deluxe Select R 140 mm	🔧 GHOST 34.9 mm	⚙️ DT Swiss 370 Classic 12x148 mm
📏 Ground Fiftyone Dia. 31.8 mm	🔥 Fizik Terra Aidon	📱 Bosch Purion
📏 Ground Fiftyone Dia. 31.8 mm 760/15 (S) 780/15 (M-L) 780/40 (XL)	🌀 Acros Blocklock 135° AZX-582	🔋 Bosch Performance Line CX
🦋 SRAM SX Eagle 12-S	🔧 SRAM UDH	🔋 Bosch Power Tube 625 Wh
🔋 SRAM SX Eagle Single Click	⚖️ Velo VL6-175102	🔌 Bosch Charger 2 Ah
🔌 e*thirteen e*spec Plus 34T	🌀 Schwalbe Nobby Nic Performance 2.6 // Schwalbe Nobby Nic Performance 2.6	

GRÖSSE	ARTIKELNUMMER	LAUFRADGRÖSSE
S	93ER1007	27.5
M	93ER1008	29
L	93ER1009	29
XL	93ER1010	29



# E-BIKES

E-RIOT

E-ASX

E-TERU

dark grey / black - matt / glossy



## E-ASX 160 UNIVERSAL

E-ASX AL	SRAM PG-1210 11-50	WTB ST 130 // WTB ST 130
Rock Shox 35 Gold RL 160 mm	Shimano BR-MT420 203 mm Disc	Shimano HB-MT410-B 15x110 mm
Rock Shox Deluxe Select+ RT 160 mm	Limotec Alpha 1 31.6 mm 125 (S) 150 (M) 170 (L/XL)	Shimano FH-MT400-B 12x148 mm
Ground Fiftyone Dia. 31.8 mm	Selle Royal Vivo	Bosch LED Remote
Ground Fiftyone Dia. 31.8 mm 760/15 (S) 780/15 (M-L) 780/40 (XL)	Acros AZX-205	Bosch Performance Line CX
SRAM SX Eagle 12-S	SRAM UDH	Bosch Power Tube 750 Wh
SRAM SX Eagle Single Click	Velo VLG-175102	Bosch Charger 4 Ah
e*thirteen e*spec Plus 34T	Maxxis Minion DHF 3C MaxxTerra Exo+ 2.5 // Maxxis Minion DHR II 3C MaxxTerra Exo+ 2.6	

GRÖSSE	ARTIKELNUMMER	LAUFRADGRÖSSE
S	93AS1020	
M	93AS1021	
L	93AS1022	
XL	93AS1023	



dark blue pearl / light grey pearl - glossy



## E-ASX 160 ADVANCED

E-ASX AL	Shimano Deore CS-M6100 10-51	WTB ST 130 // WTB ST 130
Fox 36 Float Performance eMTB+ 160 mm	Shimano Deore BR-M6120 203 mm Disc	Shimano HB-MT410-B 15x110 mm
Fox Float X Performance 160 mm	Limotec Alpha 1 31.6 mm 125 (S) 150 (M) 170 (L/XL)	Shimano FH-MT510-B 12x148 mm
Ground Fiftyone Dia. 31.8 mm	Selle Royal Vivo	Bosch LED Remote
Ground Fiftyone Dia. 31.8 mm 760/15 (S) 780/15 (M-L) 780/40 (XL)	Acros AZX-205	Bosch Performance Line CX
Shimano XT RD-M8100 12-S	SRAM UDH	Bosch Power Tube 750 Wh
Shimano Deore SL-M6100	Velo VLG-175102	Bosch Charger 4 Ah
e*thirteen e*spec Plus 34T	Maxxis Minion DHF 3C MaxxTerra Exo+ 2.5 // Maxxis Minion DHR II 3C MaxxTerra Exo+ 2.6	

GRÖSSE	ARTIKELNUMMER	LAUFRADGRÖSSE
S	93AS1026	
M	93AS1027	
L	93AS1028	
XL	93AS1029	



dark grey / bright blue - matt



## E-ASX 160 ESSENTIAL

🔧 E-ASX AL	🌀 SRAM PG-1210 11-50	🌙 WTB ST i30 // WTB ST i30
🏠 Rock Shox 35 Silver TK Solo Air 160 mm	⚙️ Shimano BR-MT420 203 mm Disc	✚️ Shimano HB-MT400-B 15x110 mm
📏 Hodaka Rear Shock 160 mm	🔧 GHOST SP DC1 31.6 mm	✚️ Shimano FH-MT400-B 12x148 mm
📏 Ground Fiftyone Dia. 31.8 mm	👤 Selle Royal Vivo	📱 Bosch Purion
📏 Ground Fiftyone Dia. 31.8 mm 760/15 (S) 780/15 (M-L) 780/40 (XL)	🌀 Acros AZX-205	🔋 Bosch Performance Line CX
🦋 SRAM SX Eagle 12-S	🔧 SRAM UDH	🔋 Bosch Power Tube 625 Wh
🔋 SRAM SX Eagle Single Click	⚖️ Velo VLG-175102	🔌 Bosch Charger 2 Ah
🦋 Ground Fiftyone 34T	🌀 Schwalbe Nobby Nic Performance 2.6 // Schwalbe Nobby Nic Performance 2.6	

GRÖSSE	ARTIKELNUMMER	LAUFRADGRÖSSE
S	93AS1001	MX
M	93AS1002	MX
L	93AS1003	MX
XL	93AS1004	MX



E-BIKES

green bay metallic / black - matt



## E-ASX 130 ADVANCED

↗ E-ASX AL	🌀 Shimano Deore CS-M6100 10-51	☾ WTB ST i30 // WTB ST 130
🏠 Rock Shox 35 Gold RL 130 mm	⚙️ Shimano BR-MT420 203 mm Disc	⚡ Shimano HB-MT410-B 15x110 mm
🔧 Rock Shox Deluxe Select+ RT 130 mm	🔑 Limotec Alpha 1 31.6 mm 125 (S) 150 (M) 170 (L/XL)	⚡ Shimano FH-MT510-B 12x148 mm
👉 Ground Fiftyone Dia. 31.8 mm	👉 Selle Royal Vivo	📱 Bosch LED Remote
👉 Ground Fiftyone Dia. 31.8 mm 760/15 (S) 780/15 (M-L) 780/40 (XL)	👉 Acros AZX-205	🔌 Bosch Performance Line CX
🦋 Shimano XT RD-M8100 12-S	🦋 SRAM UDH	🔋 Bosch Power Tube 750 Wh
🔋 Shimano Deore SL-M6100	⚖️ Veto VLG-175102	🔌 Bosch Charger 4 Ah
🦋 e*thirteen e*spec Plus 34T	🌀 Maxxis Minion DHF 3C MaxxTerra Exo+ 2.5 // Maxxis Minion DHR II 3C MaxxTerra Exo+ 2.6	

GRÖSSE	ARTIKELNUMMER	LAUFRADGRÖSSE
S	93AS1014	MX
M	93AS1015	MX
L	93AS1016	MX
XL	93AS1017	MX



gray / riot red - matt / glossy



## E-ASX 130 UNIVERSAL

↗ E-ASX AL	🌀 SRAM PG-1210 11-50	☾ WTB ST i30 // WTB ST 130
🏠 Rock Shox 35 Silver TK Solo Air 130 mm	⚙️ Shimano BR-MT420 203 mm Disc	⚡ Shimano HB-MT410-B 15x110 mm
🔧 Rock Shox Deluxe Select R 130 mm	🔑 GHOST SP DC1 31.6 mm	⚡ Shimano FH-MT400-B 12x148 mm
👉 Ground Fiftyone Dia. 31.8 mm	👉 Selle Royal Vivo	📱 Bosch LED Remote
👉 Ground Fiftyone Dia. 31.8 mm 760/15 (S) 780/15 (M-L) 780/40 (XL)	👉 Acros AZX-205	🔌 Bosch Performance Line CX
🦋 SRAM SX Eagle 12-S	🦋 SRAM UDH	🔋 Bosch Power Tube 750 Wh
🔋 SRAM SX Eagle Single Click	⚖️ Veto VLG-175102	🔌 Bosch Charger 4 Ah
🦋 e*thirteen e*spec Plus 34T	🌀 Schwalbe Smart Sam 2.6 // Schwalbe Smart Sam 2.6	

GRÖSSE	ARTIKELNUMMER	LAUFRADGRÖSSE
S	93AS1008	MX
M	93AS1009	MX
L	93AS1010	MX
XL	93AS1011	MX



# E-BIKES

E-RIOT

E-ASX

E-TERU

dark grey / black - glossy / matt



green bay metallic / light mint pearl - glossy



## E-TERU PRO

E-TERU AL	Shimano BR-MT420 203/180 mm Disc	Shimano HB-MT400-B 15x110 mm
Rock Shox 35 Silver TK Solo Air 120 mm	GHOST SP DC1 31.6 mm	Shimano FH-MT510-B 12x148 mm
Ground Fiftyone Dia. 31.8 mm	Selle Royal Vivo	Bosch Kiox 300
Ground Fiftyone Dia. 31.8 mm S: 720/20 M/L: 740/27 XL: 760/40	FSA NO.55R/57E	Bosch Performance Line CX
Shimano XT RD-M8100 12-S	SRAM UDH	Bosch Power Tube 750 Wh
Shimano XT SL-M8100	MTB Grip	Bosch Charger 4 Ah
Samox 34T	Schwalbe Smart Sam 2.35 // Schwalbe Smart Sam 2.35	
Shimano SLX CS-M7100 10-51	WTB ST i30 // WTB ST i30	

GRÖSSE	ARTIKELNUMMER	LAUFRADGRÖSSE
S	93ET1068	27.5
M	93ET1069	29
L	93ET1070	29
XL	93ET1071	29



## E-TERU PRO

E-TERU AL	Shimano BR-MT420 203/180 mm Disc	Shimano HB-MT400-B 15x110 mm
Rock Shox 35 Silver TK Solo Air 120 mm	GHOST SP DC1 31.6 mm	Shimano FH-MT510-B 12x148 mm
Ground Fiftyone Dia. 31.8 mm	Selle Royal Vivo	Bosch Kiox 300
Ground Fiftyone Dia. 31.8 mm S: 720/20 M/L: 740/27 XL: 760/40	FSA NO.55R/57E	Bosch Performance Line CX
Shimano XT RD-M8100 12-S	SRAM UDH	Bosch Power Tube 750 Wh
Shimano XT SL-M8100	MTB Grip	Bosch Charger 4 Ah
Samox 34T	Schwalbe Smart Sam 2.35 // Schwalbe Smart Sam 2.35	
Shimano SLX CS-M7100 10-51	WTB ST i30 // WTB ST i30	

GRÖSSE	ARTIKELNUMMER	LAUFRADGRÖSSE
S	93ET1074	27.5
M	93ET1075	29
L	93ET1076	29
XL	93ET1077	29



light blue grey / dark grey - matt



## E-TERU PRO EQ

E-TERU AL	GHOST SP DC1 31.6 mm	Bosch Kiox 300
Rock Shox 35 Silver TK Solo Air 100 mm	Selle Royal Vivo	Bosch Performance Line CX
Ground Fiftyone Dia. 31.8 mm	FSA NO.55R/57E	Bosch Power Tube 750 Wh
Ground Fiftyone Dia. 31.8 S: 720/20 M/L: 740/27 XL: 760/40	SRAM UDH	Bosch Charger 4 Ah
Shimano XT RD-M8100 12-S	MTB Ergo Grip	I-Carus
Shimano XT SL-M8100	Schwalbe Johnny Watts 2.35 // Schwalbe Johnny Watts 2.35	Garde Boue Aluminium
Samox / FSA 38T	WTB ST i30 // WTB ST i30	Ursus Mooi 18
Shimano SLX CS-M7100 10-51	Shimano HB-MT400-B 15x110 mm	Lezyne E-Bike Mini
Shimano BR-MT420 203/180 mm Disc	Shimano FH-MT510-B 12x148 mm	Rear Fender integrated

GRÖSSE	ARTIKELNUMMER	LAUFRADGRÖSSE
S	93ET1080	27.5
M	93ET1081	27.5
L	93ET1082	27.5
XL	93ET1083	27.5



light blue grey / dark grey - matt



## E-TERU PRO EQ MID

E-TERU AL Mid	GHOST SP DC1 31.6 mm	Bosch Kiox 300
Rock Shox 35 Silver TK Solo Air 100 mm	Selle Royal Vivo	Bosch Performance Line CX
Ground Fiftyone Dia. 31.8 mm	FSA NO.55R/57E	Bosch Power Tube 750 Wh
Ground Fiftyone Dia. 31.8 S: 720/20 M/L: 740/27 XL: 760/40	SRAM UDH	Bosch Charger 4 Ah
Shimano XT RD-M8100 12-S	MTB Ergo Grip	I-Carus
Shimano XT SL-M8100	Schwalbe Johnny Watts 2.35 // Schwalbe Johnny Watts 2.35	Garde Boue Aluminium
Samox / FSA 38T	WTB ST i30 // WTB ST i30	Ursus Mooi 18
Shimano SLX CS-M7100 10-51	Shimano HB-MT400-B 15x110 mm	Lezyne E-Bike Mini
Shimano BR-MT420 203/180 mm Disc	Shimano FH-MT510-B 12x148 mm	Rear Fender integrated

GRÖSSE	ARTIKELNUMMER	LAUFRADGRÖSSE
S	93ET1086	27.5
M	93ET1087	27.5
L	93ET1088	27.5





metallic kaki / beige - matt

**SUPER FIT**  
by GHOST



- 750 Wh
- AL
- 1200
- WITTELEADY READY
- KICK-START READY
- 7 SPEED
- BOSCH SMART SYSTEM
- TECH INTEGRATED
- 1x 11

light grey / marocchini red - matt

**SUPER FIT**  
by GHOST



- 750 Wh
- AL
- 1200
- WITTELEADY READY
- KICK-START READY
- 7 SPEED
- BOSCH SMART SYSTEM
- TECH INTEGRATED
- 1x 11

## E-TERU ADVANCED

E-TERU AL	Shimano BR-MT420 203/180 mm Disc	Shimano HB-MT400-B 15x110 mm
SR Suntour XCM34 Boost LO DS 120 mm	GHOST SP DC1 31.6 mm	Shimano FH-MT510-B 12x148 mm
Ground Fiftyone Dia. 31.8 mm	Selle Royal 2315 HRN	Bosch Kiox 300
Ground Fiftyone Dia. 31.8 mm S: 720/20 M/L: 740/27 XL: 760/40	FSA NO.55R/57E	Bosch Performance Line CX
Shimano SLX RD-M7100 12-S	SRAM UDH	Bosch Power Tube 750 Wh
Shimano Deore SL-M6100	MTB Grip	Bosch Charger 4 Ah
Samox 34T	Schwalbe Smart Sam 2.35 // Schwalbe Smart Sam 2.35	
Shimano Deore CS-M6100 10-51	WTB ST 130 // WTB ST 130	

## E-TERU ADVANCED

E-TERU AL	Shimano BR-MT420 203/180 mm Disc	Shimano HB-MT400-B 15x110 mm
SR Suntour XCM34 Boost LO DS 120 mm	GHOST SP DC1 31.6 mm	Shimano FH-MT510-B 12x148 mm
Ground Fiftyone Dia. 31.8 mm	Selle Royal 2315 HRN	Bosch Kiox 300
Ground Fiftyone Dia. 31.8 mm S: 720/20 M/L: 740/27 XL: 760/40	FSA NO.55R/57E	Bosch Performance Line CX
Shimano SLX RD-M7100 12-S	SRAM UDH	Bosch Power Tube 750 Wh
Shimano Deore SL-M6100	MTB Grip	Bosch Charger 4 Ah
Samox 34T	Schwalbe Smart Sam 2.35 // Schwalbe Smart Sam 2.35	
Shimano Deore CS-M6100 10-51	WTB ST 130 // WTB ST 130	

GRÖSSE	ARTIKELNUMMER	LAUFRADGRÖSSE
S	93ET1044	27.5
M	93ET1045	29
L	93ET1046	29
XL	93ET1047	29



GRÖSSE	ARTIKELNUMMER	LAUFRADGRÖSSE
S	93ET1050	27.5
M	93ET1051	29
L	93ET1052	29
XL	93ET1053	29



titanium gray / light blue gray pearl - matt



titanium gray / light blue gray pearl - matt



## E-TERU ADVANCED EQ

E-TERU AL	GHOST SP DC1 31.6 mm	Bosch Kiox 300
SR Suntour XCM34 Boost LO DS 100 mm	Selle Royal 2315 HRN	Bosch Performance Line CX
Ground Fiftyone Dia. 31.8 mm	FSA NO.55R/57E	Bosch Power Tube 750 Wh
Ground Fiftyone Dia. 31.8 S: 720/20 M/L: 740/27 XL: 760/40	SRAM UDH	Bosch Charger 4 Ah
Shimano SLX RD-M7100 12-S	MTB Ergo Grip	I-Carus
Shimano Deore SL-M6100	Schwalbe Johnny Watts 2.35 // Schwalbe Johnny Watts 2.35	Garde Boue Aluminium
Samox / FSA 38T	WTB ST i30 // WTB ST i30	Ursus Mooi 18
Shimano Deore CS-M6100 10-51	Shimano HB-MT400-B 15x110 mm	Lezyne E-Bike Mini
Shimano BR-MT420 203/180 mm Disc	Shimano FH-MT510-B 12x148 mm	Rear Fender integrated

## E-TERU ADVANCED EQ MID

E-TERU AL Mid	GHOST SP DC1 31.6 mm	Bosch Kiox 300
SR Suntour XCM34 Boost LO DS 100 mm	Selle Royal 2315 HRN	Bosch Performance Line CX
Ground Fiftyone Dia. 31.8 mm	FSA NO.55R/57E	Bosch Power Tube 750 Wh
Ground Fiftyone Dia. 31.8 S: 720/20 M/L: 740/27 XL: 760/40	SRAM UDH	Bosch Charger 4 Ah
Shimano SLX RD-M7100 12-S	MTB Ergo Grip	I-Carus
Shimano Deore SL-M6100	Schwalbe Johnny Watts 2.35 // Schwalbe Johnny Watts 2.35	Garde Boue Aluminium
Samox / FSA 38T	WTB ST i30 // WTB ST i30	Ursus Mooi 18
Shimano Deore CS-M6100 10-51	Shimano HB-MT400-B 15x110 mm	Lezyne E-Bike Mini
Shimano BR-MT420 203/180 mm Disc	Shimano FH-MT510-B 12x148 mm	Rear Fender integrated

GRÖSSE	ARTIKELNUMMER	LAUFRADGRÖSSE
S	93ET1056	27.5
M	93ET1057	27.5
L	93ET1058	27.5
XL	93ET1059	27.5



GRÖSSE	ARTIKELNUMMER	LAUFRADGRÖSSE
S	93ET1062	27.5
M	93ET1063	27.5
L	93ET1064	27.5



light grey pearl / black - matt

**SUPER FIT**  
by GHOST



dirty blue / blue grey - glossy

**SUPER FIT**  
by GHOST



## E-TERU UNIVERSAL

E-TERU AL	Shimano Deore CS-M6100 10-51	Shimano HB-MT400-B 15x110 mm
SR Suntour XCM34 DS 120mm	Shimano BR-MT200 180 mm Disc	Shimano FH-MT400-B 12x148 mm
Ground Fiftyone Dia. 31.8 mm	XLC 31.6 mm	Yamaha Display C
Ground Fiftyone Dia. 31.8 S: 720/20 M/L: 740/27 XL: 760/40	Selle Royal 2315 HRN	Yamaha PW-ST
Shimano Deore RD-M6100 12-S	Ground Fiftyone Ergo	Simplo 630 Wh
Shimano Deore SL-M6100	Schwalbe Smart Sam 2.6 // Schwalbe Smart Sam 2.6	Simplo Charger 4 Ah
Miranda 38T	Schürmann Craft Disc 30 // Schürmann Craft Disc 30	

GRÖSSE	ARTIKELNUMMER	LAUFRADGRÖSSE
S	93ET1020	27.5
M	93ET1021	29
L	93ET1022	29
XL	93ET1023	29



## E-TERU UNIVERSAL EQ

E-TERU AL	XLC 31.6 mm	Simplo 630 Wh
SR Suntour XCM32 DS 80 mm	Selle Royal 2315 HRN	Simplo Charger 4 Ah
Ground Fiftyone Dia. 31.8 mm	Ground Fiftyone Ergo	Ghost Carrier
Ground Fiftyone Dia. 31.8 S: 720/20 M/L: 740/27 XL: 760/40	Schwalbe Al Grounder 2.35 // Schwalbe Al Grounder 2.35	Eurofender 65 mm
Shimano Deore RD-M6100 12-S	Schürmann Craft Disc 30 // Schürmann Craft Disc 30	Ursus Mooi
Shimano Deore SL-M6100	Shimano HB-MT400-B 15x110 mm	Herrmans H-Black MR8 E
Miranda 38T	Shimano FH-MT400-B 12x148 mm	Axa Juno E-Bike
Shimano Deore CS-M6100 10-51	Yamaha Display C	
Shimano BR-MT200 180 mm Disc	Yamaha PW-ST	

GRÖSSE	ARTIKELNUMMER	LAUFRADGRÖSSE
S	93ET1028	27.5
M	93ET1029	27.5
L	93ET1030	27.5
XL	93ET1031	27.5



dirty blue / blue grey - glossy

**SUPER FIT**  
by GHOST



## E-TERU UNIVERSAL LOW EQ

🔋 E-TERU AL Low	🔧 Satori Harmony SA 31.6 mm	🔋 Simplo 630 Wh
🏠 SR Suntour NEX HLO E25 DS 63 mm	👤 Selle Royal Essenza	🔌 Simplo Charger 4 Ah
🔑 XLC 31.8	⚖️ XLC Ergo	🛒 Ghost Carrier
📏 GHOST Dia. 31.8 mm 720/25	🌀 Continental Contact Cruiser 2.4 // Continental Contact Cruiser 2.4	🛡️ SKS Mudguard
🦋 Shimano Deore RD-M4120 10-S	🌙 Schürmann Yak Disc 25 // Schürmann Yak Disc 25	🦂 Ursus Mooi 18
⚙️ Shimano Deore SL-M4100	⚙️ Shimano HB-TX505 QR 100 mm	🔊 Herrmans H-Black MR4 E
🦋 Miranda 38T	⚙️ Shimano FH-TX505 QR 135 mm	🔌 Axa Juno E-Bike
🕒 Shimano Deore CS-M4100 11-42	📱 Yamaha Display A	
🌀 Tektro HD-T275 160 mm Disc	🔌 Yamaha PW-ST	

GRÖSSE	ARTIKELNUMMER	LAUFRADGRÖSSE
S	93ET1034	27.5
M	93ET1035	27.5
L	93ET1036	27.5



E-BIKES

dark grey / dark orange - matt

**SUPER FIT**  
by GHOST



## E-TERU ESSENTIAL

📏 E-TERU AL	🌀 Shimano CS-HG-200-9 11-36	⚙️ Shimano HB-MT400-B 15x110 mm
🏠 SR Suntour XCM34 Boost DS 120mm	🌀 Shimano BR-MT200 180 mm Disc	⚙️ Shimano FH-MT400-B 12x148 mm
🔍 Ground Fiftyone Dia. 31.8 mm	🔧 XLC 31.6 mm	📱 Bosch Purion
📏 Ground Fiftyone Dia. 31.8 S: 720/20 M/L: 740/27 XL: 760/40	🏠 Selle Royal 2315 HRN	🔋 Bosch Performance Cruise
🔧 Shimano Alivio RD-M3100 9-S	⚖️ XLC Ergo	🔋 Bosch Power Tube 500 Wh
🔋 Shimano Altus SL-M2010	🌀 Schwalbe Smart Sam 2.6 // Schwalbe Smart Sam 2.6	🔌 Bosch Charger 2 Ah
🔧 Miranda 38T	🌀 Schürmann Craft Disc 30 // Schürmann Craft Disc 30	

GRÖSSE	ARTIKELNUMMER	LAUFRADGRÖSSE
S	93ET1001	27.5
M	93ET1002	29
L	93ET1003	29
XL	93ET1004	29



dark grey / light grey - glossy

**SUPER FIT**  
by GHOST



## E-TERU ESSENTIAL EQ

📏 E-TERU AL	🔧 XLC 31.6 mm	🔋 Bosch Power Tube 500 Wh
🏠 SR Suntour XCM32 Boost DS 80 mm	🏠 Selle Royal 2315 DRN	🔌 Bosch Charger 2 Ah
🔍 Ground Fiftyone Dia. 31.8 mm	⚖️ XLC Ergo	🛒 Ghost Carrier
📏 Ground Fiftyone Dia. 31.8 S: 720/20 M/L: 740/27 XL: 760/40	🌀 Schwalbe Al Grounder 2.35 // Schwalbe Al Grounder 2.35	🛒 Eurofender 65 mm
🔧 Shimano Alivio RD-M3100 9-S	🌙 Schürmann Yak Disc 25 // Schürmann Yak Disc 25	🔧 Ursus Mooi
🔋 Shimano Altus SL-M2010	⚙️ Shimano HB-MT400-B 15x110 mm	🔌 Trelock LS230-6
🔧 Miranda 38T	⚙️ Shimano FH-MT400-B 12x148 mm	⚖️ Axa Juno E-Bike
🌀 Shimano CS-HG-200-9 11-36	📱 Bosch Purion	
🌀 Shimano BR-MT200 180 mm Disc	🔋 Bosch Performance Cruise	

GRÖSSE	ARTIKELNUMMER	LAUFRADGRÖSSE
S	93ET1009	27.5
M	93ET1010	27.5
L	93ET1011	27.5
XL	93ET1012	27.5



dark grey / light grey - glossy

**SUPER FIT**  
by GHOST



## E-TERU ESSENTIAL EQ MID

📏 E-TERU AL Mid	🔧 XLC 31.6 mm	🔋 Bosch Power Tube 500 Wh
🏠 SR Suntour XCM32 Boost DS 80 mm	👤 Selle Royal 2315 DRN	🔌 Bosch Charger 2 Ah
👁️ Ground Fiftyone Dia. 31.8 mm	⚖️ XLC Ergo	🛒 Ghost Carrier
📏 Ground Fiftyone Dia. 31.8 S: 720/20 M/L: 740/27 XL: 760/40	🌀 Schwalbe Al Grounder 2.35 // Schwalbe Al Grounder 2.35	🛡️ Eurofender 65 mm
🦋 Shimano Alivio RD-M3100 9-S	🌙 Schürmann Yak Disc 25 // Schürmann Yak Disc 25	🦋 Ursus Mooi
🔋 Shimano Altus SL-M2010	⚙️ Shimano HB-MT400-B 15x110 mm	🔊 Trelock LS230-6
🦋 Miranda 38T	⚙️ Shimano FH-MT400-B 12x148 mm	🛞 Axa Juno E-Bike
🕒 Shimano CS-HG-200-9 11-36	📱 Bosch Purion	
🌀 Shimano BR-MT200 180 mm Disc	🔌 Bosch Performance Cruise	

GRÖSSE	ARTIKELNUMMER	LAUFRADGRÖSSE
S	93ET1015	27.5
M	93ET1016	27.5
L	93ET1017	27.5



petrol blue / beige - glossy

**SUPER FIT**  
by GHOST



## E-TERU ESSENTIAL LOW EQ

📏 E-TERU AL Low	🌀 Tektro HD-T275 160 mm Disc	📱 Bosch Intuvia
🏠 SR Suntour NEX HLO E25 DS 63 mm	🔧 Satori Harmony SA 31.6 mm	🔌 Bosch Performance Cruise
👁️ GHOST 31.8 mm	👤 Selle Royal Viento Lady	🔋 Bosch Power Tube 625 Wh
📏 GHOST Dia. 31.8 mm 640 mm	⚖️ XLC Ergo	🔌 Bosch Charger 4 Ah
🦋 Shimano Alivio RD-M3100 9-S	🌀 Schwalbe Marathon Almotion 55-584 // Schwalbe Marathon Almotion 55-584	🛒 Ghost Carrier
🔋 Shimano Alivio SL-M3100	🌙 Schürmann Craft Disc 21 // Schürmann Craft Disc 21	🛡️ SKS Mudguard
🦋 Samox 38T	⚙️ Shimano HB-TX505 QR 100 mm	🦋 Ursus Mooi 18
🕒 Shimano CS-HG-200-9 11-36	⚙️ Shimano FH-TX505 QR 135 mm	🔊 Herrmans H-Black MR4 E

GRÖSSE	ARTIKELNUMMER	LAUFRADGRÖSSE
S	93ET1039	27.5
M	93ET1040	27.5
L	93ET1041	27.5



**P&A**

| BIKEPARTS

## GND51 FREESTYLE PEDAL



### DE DETAILS

- ▶ Einteiliger Aluminiumkörper
- ▶ CroMo-Achsversiegelt
- ▶ Kugellager
- ▶ 20 Pins pro Pedal
- ▶ Mit Reflektor

### EN DETAILS

- ▶ One-Piece Alloy Body
- ▶ CroMo-Axel-Sealed
- ▶ Ball Bearing
- ▶ 20 Pins per Pedal
- ▶ With Reflector

DESCRIPTION	COLOR	ART.-NR.
MTB/ATB FREESTYLE PEDAL PD-M26	Black Shiny	AM0001



## GND51 FLAT PEDAL ALLOY



### DE DETAILS

- ▶ CRO-MO-Achse
- ▶ Abgedichtete Lager
- ▶ Perfekter Grip
- ▶ Austauschbare Pins
- ▶ Sehr leicht, 300g

### EN DETAILS

- ▶ CRO-MO Axle
- ▶ Sealed bearings
- ▶ Perfect grip
- ▶ Replaceable pins
- ▶ Lightweight, 300g

DESCRIPTION	COLOR	ART.-NR.
MTB/ATB FLAT PEDAL PD-M20	Black Shiny	AM0003



## GND51 FLAT PEDAL POLY



### DE DETAILS

- ▶ Einteiliger Polycarbonatkörper
- ▶ CroMo-Achse
- ▶ Gleitlager
- ▶ 20 Pins pro Pedal

### EN DETAILS

- ▶ One-Pice-Polycarbonate Body
- ▶ CroMo-Axel
- ▶ Sleeve Bearing
- ▶ 20 Pins per Pedal

DESCRIPTION	COLOR	ART.-NR.
MTB/ATB FLAT PEDAL PD-M23	Black Flat	AM0002



## GND51 BOTTLE CAGES



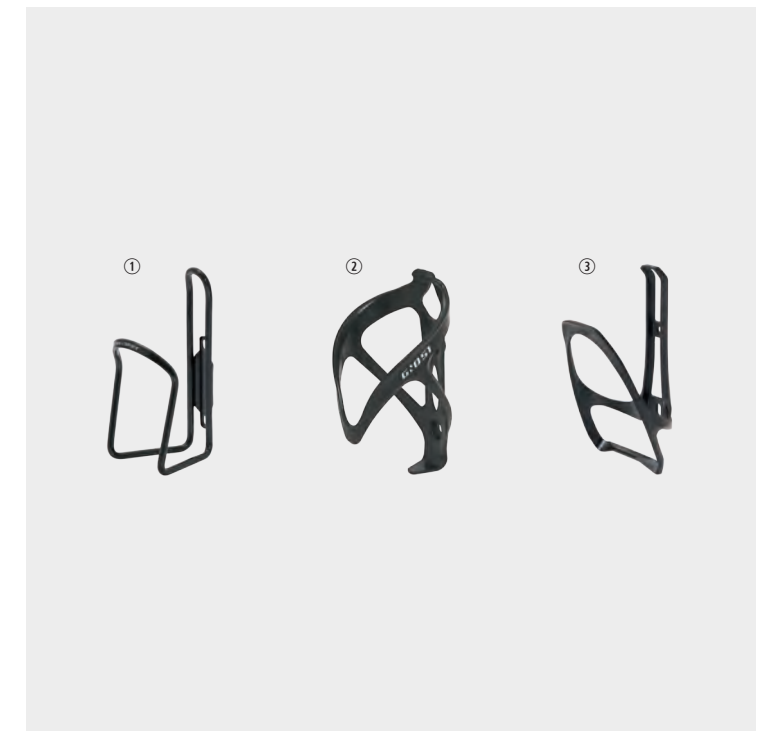
### DE DETAILS

- ▶ Leicht
- ▶ Einfach zu benutzen
- ▶ Passt perfekt auf dein GHOST-Bike

### EN DETAILS

- ▶ Lightweight
- ▶ Easy to use
- ▶ Fits your GHOST bike perfectly
- ▶ Standard Bottle Mount Size

DESCRIPTION	COLOR	ART.-NR.
Bottle-Cage BC-A03	① Black Shiny	AM0004
Bottle-Cage BC-K05	② Black Shiny	AM0005
Bottle-Cage RACEBY BC-CD4	③ Black Flat	AM0006





# GND51 MULTITOOL SUPER B



## DE DETAILS

- ▶ 9-teilig
- ▶ Torx- und Inbusschlüssel
- ▶ GHOST-Branding

## EN DETAILS

- ▶ 9 pieces
- ▶ Torx and Allen wrench
- ▶ GHOST branding

DESCRIPTION	COLOR	ART.-NR.
GND51 Multitool Super B	Grey	AM0016



# GND51 GRIPS



## DE DETAILS

- ▶ Länge 135mm / Durchmesser 32mm
- ▶ Geschlossene Enden
- ▶ SuperFit Markierungen Base

## EN DETAILS

- ▶ Length 135mm / Dia. 32mm
- ▶ Closed End
- ▶ SuperFit Marking Base

DESCRIPTION	COLOR	ART.-NR.
Grip-Velo-GND51 MTB Grip VLG-1751D2 ①	Black Flat	AM0007
Grip-Velo-GND51 Comfort VLG-1752D2 ②	Black Flat	AM0008



# GND51 MULTITOOL WINRIDE



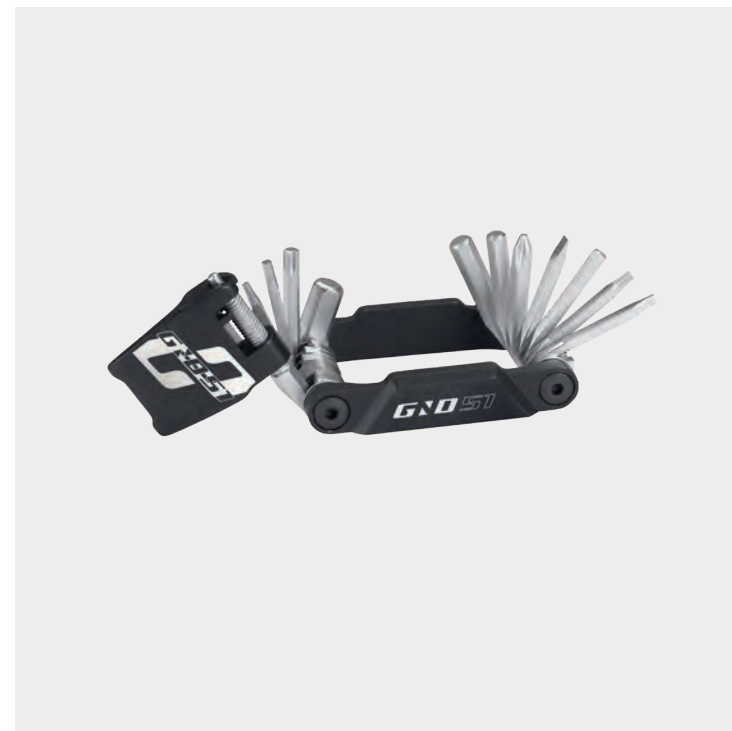
## DE DETAILS

- ▶ 12-teilig
- ▶ Torx- und Inbusschlüssel
- ▶ GHOST-Branding

## EN DETAILS

- ▶ 12 pieces
- ▶ Torx and Allen wrench
- ▶ GHOST branding

DESCRIPTION	COLOR	ART.-NR.
GND51 Multitool Winride	Black Flat	AM0017



# GND51 GRIPS SUPERFIT



## DE DETAILS

- ▶ Aluminium Klemmung
- ▶ Länge 130mm / Durchmesser 32mm
- ▶ Geschlossene Enden
- ▶ SuperFit Markierungen Pro

## EN DETAILS

- ▶ Alloy Clamp
- ▶ 130mm / Dia. 30mm
- ▶ Closed End
- ▶ SuperFit Marking Pro

DESCRIPTION	COLOR	ART.-NR.
Grip-Production Privee-GND51 OE CR35	Black Flat	AM0009



# KICKSTANDS

## DE DETAILS

- ▶ Passt perfekt zu deinem GHOST-Bike
- ▶ Aluminium Befestigung
- ▶ Einstellbare Endkappe aus Kunststoff
- ▶ Leicht zu montieren

## EN DETAILS

- ▶ Matches your GHOST bike perfectly
- ▶ Alloy Mounting Part
- ▶ Adjustable Plastic End Cap
- ▶ Easy to mount

DESCRIPTION	COLOR	ART.-NR.
Ursus M001 R90 Rear-18mm // 26-29" E-Teru, E-Square, E-RIOT, NIRVANA, RIOT	① Black Shiny	AM0010
Ursus M001 R90 Rear-40mm // 26-29" Square Urban	② Black Shiny	AM0012
Ursus M001 R90 Rear-40mm // 26-29" Kato, Lanao	③ Black Shiny	AM0013
Ursus Easy Mini Center:mid // 16-24" Kato, Lanao	④ Black Shiny	AM0014
Ursus Easy 92 Center-Mid // 26-29" Square Cross, Square Trekking	⑤ Black Shiny	AM0015



Black Shiny



# GND51 ADJUSTABLE SADDLE

## DE DETAILS

- ▶ GHOST-Design und -Branding
- ▶ Perfekt auf unsere Bikes abgestimmt
- ▶ Hochwertige Materialien und langlebige Qualität
- ▶ Unisex Sattel in Größe S und M

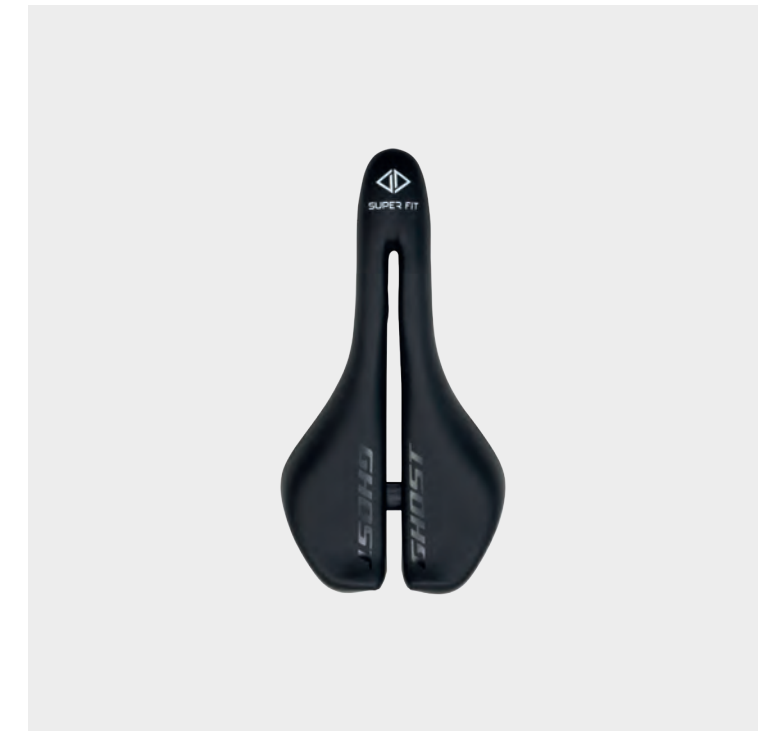
## EN DETAILS

- ▶ GHOST-Design and -Branding
- ▶ Matches your GHOST bike perfectly
- ▶ High quality materials, durable quality
- ▶ Unisex saddle in adjustable Size S and M

DESCRIPTION	COLOR	ART.-NR.
Selle Italia Adjustable Tour Base Material: Aluminium / Alloy	Black Flat	AM0018
Selle Italia Adjustable XC Pro Material: Titan / titan	Black Flat	AM0020



Black Flat



# KICKSTAND ADAPTER

## DE DETAILS

- ▶ KSA18 Montagemöglichkeit
- ▶ Aluminium
- ▶ Inklusive Schrauben

## EN DETAILS

- ▶ KSA18 Mounting Option
- ▶ Alloy
- ▶ Including Screws

DESCRIPTION	COLOR	ART.-NR.
Kickstand Adapter Set NIRVANA	① Black Flat	KT0126
Kickstand Adapter E-Hardtails E-SQUARE Cross, Trekking, Travel & Teru (new)	② Black Flat	SMKS0001
Kickstand Adapter RIOT / E-RIOT	③ Black Flat	KT0127



Black Flat



# GND51 P.U.B. BOTTLE

## DE DETAILS

- ▶ Fidlock-Magnetsystem für einfache Handhabung
- ▶ GHOST-Branding
- ▶ Kein klassischer Flaschenhalter mehr nötig

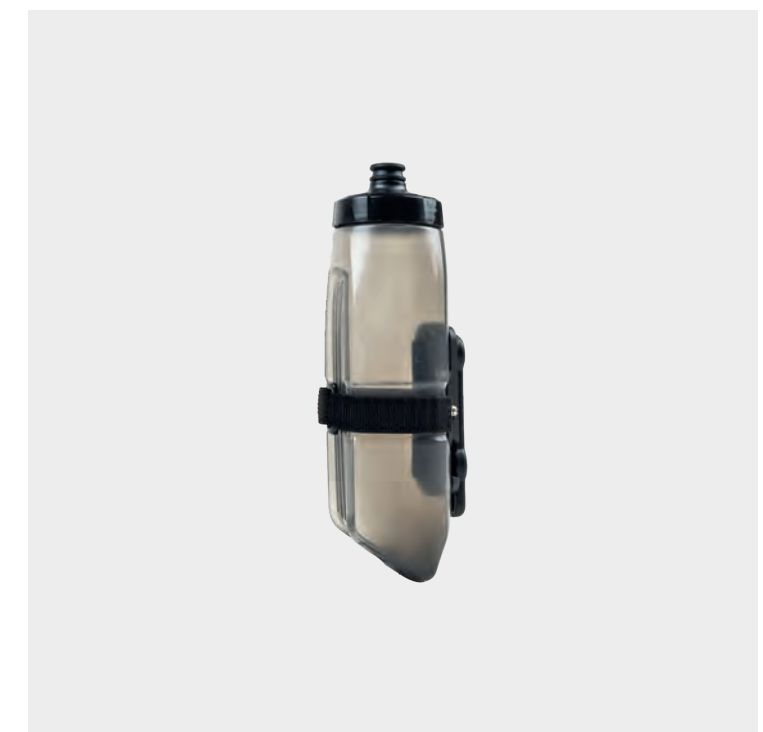
## EN DETAILS

- ▶ Fidlock magnet retaining system for easy handling
- ▶ GHOST branding
- ▶ No need for normal bottle cage anymore

DESCRIPTION	COLOR	ART.-NR.
GND51 P.u.B Fid Lock Bottle 700ml	Transparent	AM0025



Transparent



# GND51 FRONT MUD FLAP



## DE DETAILS

- ▶ Extra hergestellt für perfekte Steifig- und Dauerhaltbarkeit
- ▶ Hergestellt aus recyclefähigem Polypropylen (PP)
- ▶ Passende Laufradgrößen - 20", 24", 26", 26"+, 27.5", 27.5"+, 29", 29"+
- ▶ Mit 33g ist der Fender ein echtes Leichtgewicht und für alle Formen des Raceeinsatzes empfehlenswert

## EN DETAILS

- ▶ Extra strong for perfect stiffness and durability, made of recyclable polypropylene
- ▶ Wheelsize - 20", 24", 26", 26"+, 27.5", 27.5"+, 29", 29"+
- ▶ With 33g the fender is a real lightweight and recommended for all forms of racing use

DESCRIPTION	COLOR	ART.-NR.
GND51 Front Mud Flap	Black Flat	FEF0017



# GND51 NIRVANA FENDER KIT



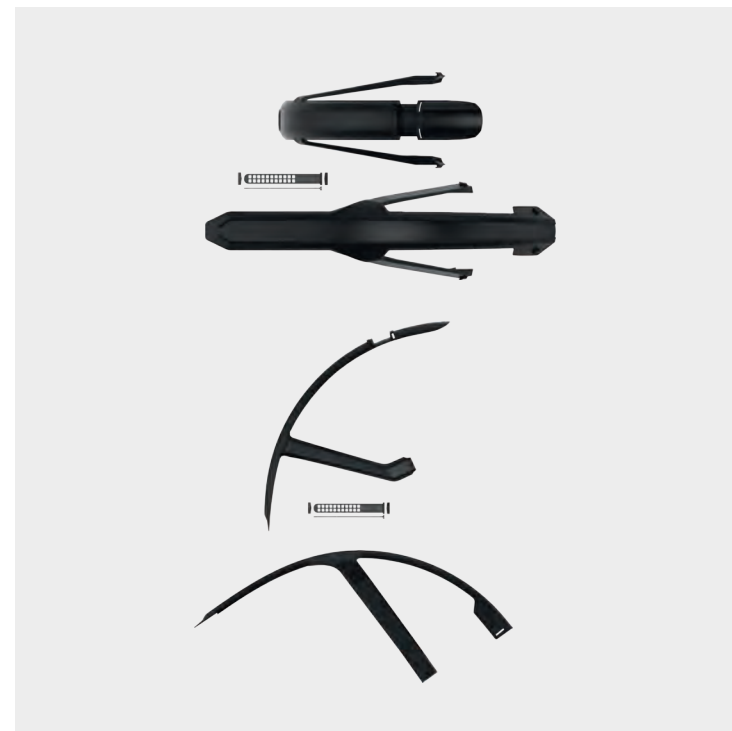
## DE DETAILS

- ▶ Das Schutzblech-Set das zu deinem NIRVANA Bike passt.
- ▶ 5 Befestigungsstripes

## EN DETAILS

- ▶ The fender kit that fits your NIRVANA Bike.
- ▶ 5 fastening strips

DESCRIPTION	COLOR	ART.-NR.
GND51 NIRVANA Fender Kit	Black Flat	AM0027



# GND51 HEADSETS

## DE DETAILS

- ▶ Kompletter Steuersatz
- ▶ In verschiedenen Größen erhältlich

## EN DETAILS

- ▶ Kompletter Steuersatz
- ▶ In verschiedenen Größen erhältlich

DESCRIPTION	COLOR	ART.-NR.
GND51 Headset Kidbike Fork Steerer 1-1/8 / Straight Headtube 44/44	① Black Shiny	AM0050
GND51 Reducer Headset Fork Steerer 1-1/8 / Tapered Headtube 44/56	② Black Shiny	AM0051
GND51 Tapered Headset Fork Steerer 1-1/8 to 1.5 / Tapered Headtube 44/56 or 56/62	③ Black Shiny	AM0052



# GND51 STARNUT SET



## DE DETAILS

- ▶ Die Einschlagkralle für den Gabelschaft.
- ▶ Hilft den Steuersatz zu zentrieren.
- ▶ GND51 Branding

## EN DETAILS

- ▶ The starnut for the steerer tube.
- ▶ Helps to center the headset.
- ▶ GND51 branding

DESCRIPTION	COLOR	ART.-NR.
GND51 Starnut Set	Black Shiny	AM0053



# GND51 CONUS SPACER



## DE DETAILS

- Material: Aluminium

## EN DETAILS

- Material: aluminum

DESCRIPTION	COLOR	ART.-NR.
GND51 Conus Spacer	Black Flat	AM0054
GND51 Spacer 10mm	Black Flat	AM0055
GND51 Spacer 5mm	Black Flat	AM0056



# ACROS LOWER BEARING SET



## DE DETAILS

- Nur **unterer** Teil des Steuersatzes
- **Untere** Lagerschale + Lager

## EN DETAILS

- Only **lower** part of headset
- **Lower** bearing shell + bearing

DESCRIPTION	COLOR	ART.-NR.
Acros Lower Bearing Set	Black Shiny	AM0074



# ACROS UPPER BEARING SET



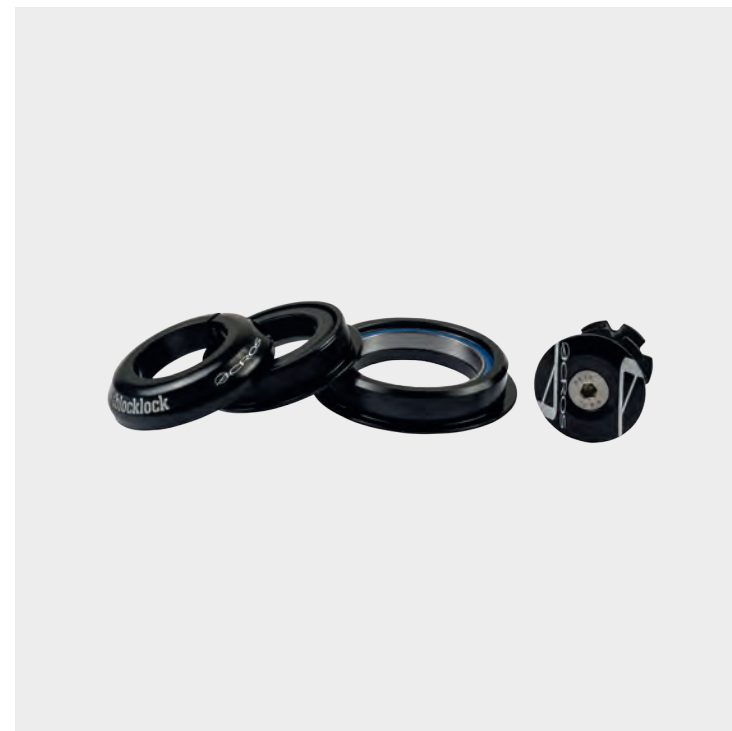
## DE DETAILS

- Nur **oberer** Teil des Steuersatzes
- **Obere** Lagerschale + Lager + Aheadkappe

## EN DETAILS

- Only **upper** part of headset
- **Upper** bearing shell + bearing + ahead cap

DESCRIPTION	COLOR	ART.-NR.
Acros Upper Bearing Set	Black Shiny	AM0072
Acros Upper Bearing Set Block Lock 135°	Black Shiny	AM0073



# ACROS HEADSET TOOL



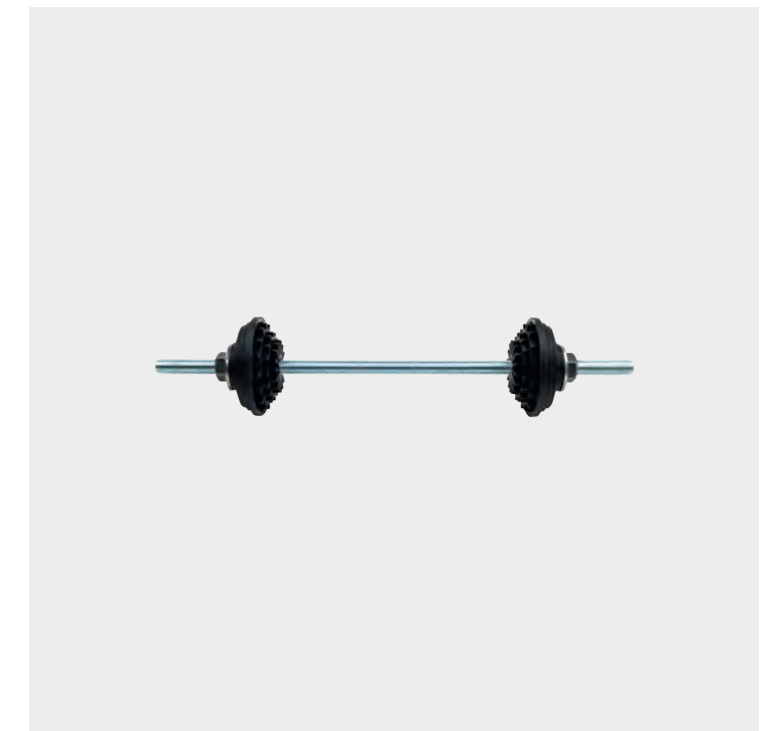
## DE DETAILS

- Für die meisten Steuersätze geeignet
- Geringes Gewicht und kompakte Abmessungen, perfekt für unterwegs
- Einpressadapter aus faserverstärktem Kunststoff schonen den Fahrradrahmen

## EN DETAILS

- Suitable for most headsets
- Light weight and compact dimensions, perfect for traveling
- Press-fit adapters made of fiber-reinforced plastic protect the bike frame

DESCRIPTION	COLOR	ART.-NR.
Acros Headset Tool	Black Shiny	AM0075



# GND51 VALVE ADAPTER



## DE DETAILS

- ▶ Ventiladapter mit praktischem Schlüsselring
- ▶ Von AV (Pumpe) auf DV / SV (Ventil)

## EN DETAILS

- ▶ Valve adapter with practical key ring
- ▶ From AV (pump) to DV / SV (valve)



DESCRIPTION	COLOR	ART.-NR.
Valve Adapter	Black/Red Shiny	AM0029

# GND51 CARTRIDGE PUMP



## DE DETAILS

- ▶ Kartuschenpumpe für DV / SV / AV
- ▶ Aluminium Pumpenkopf
- ▶ Inklusive 16 g Kartusche und zwei Ersatzkartuschen

## EN DETAILS

- ▶ Cartridge mini pump for DV / SV / AV
- ▶ Aluminium pump head
- ▶ Incl. 16g cartridge and two spare cartridges



DESCRIPTION	COLOR	ART.-NR.
CARTRIDGE PUMP	Silver / Black	AM0031

# GND51 2IN1 PUMP

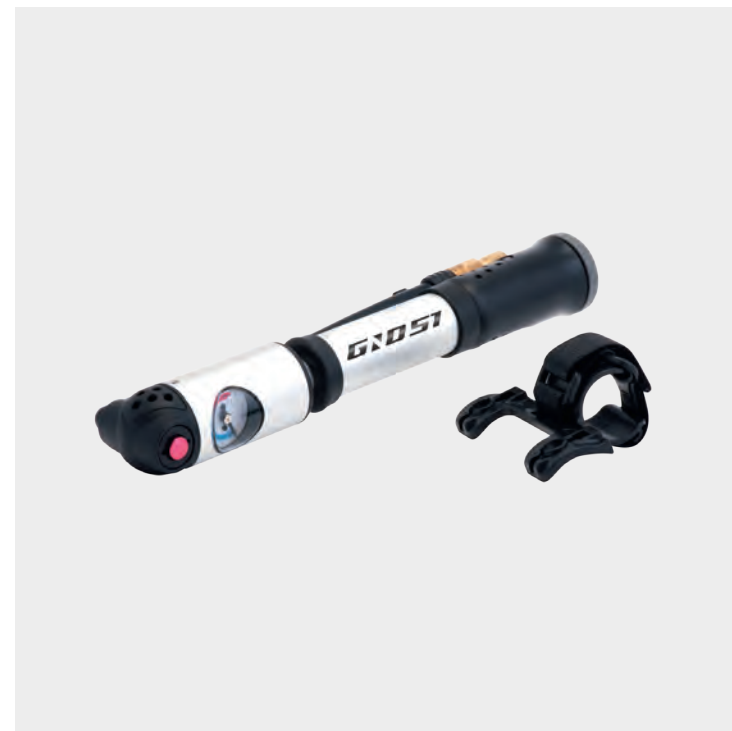


## DE DETAILS

- ▶ Für Fahrradschläuche und Federsysteme
- ▶ Mit Manometer und Multiventilkopf für AV und SV
- ▶ Leicht zu verbauen

## EN DETAILS

- ▶ For inner tubes and spring systems
- ▶ With gauge and multi-valve head for AV and SV
- ▶ Easy to store



DESCRIPTION	COLOR	ART.-NR.
2 in 1 Pump	Silver / Black	AM0030

# GND51 SUSPENSION PUMP

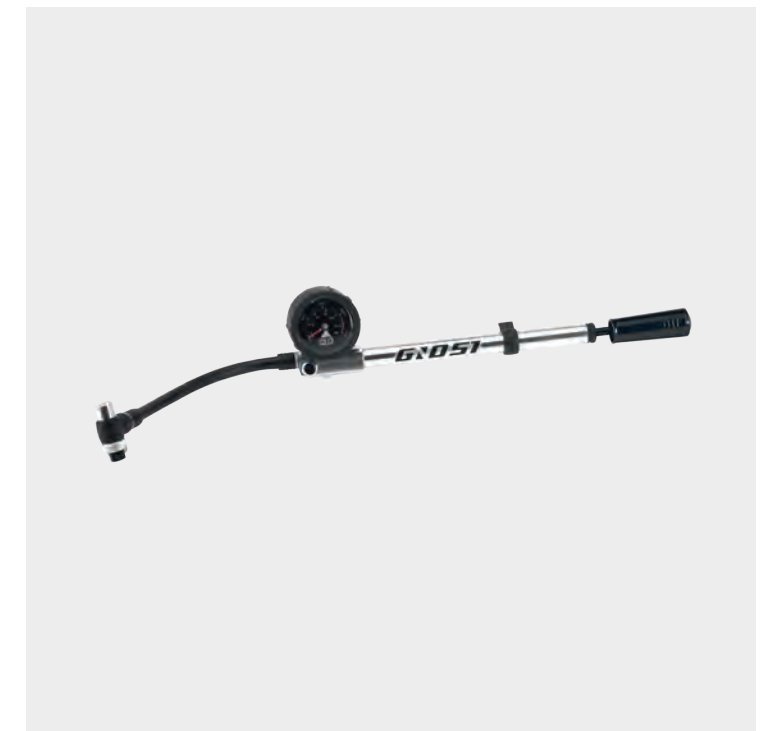


## DE DETAILS

- ▶ Federgabelpumpe bis 28 bar/400 psi für AV
- ▶ Ventilknopf mit Bleed-Funktion
- ▶ Kein Druckverlust durch Sicherheitsventil

## EN DETAILS

- ▶ Suspension fork pump up to 28 bar/400 psi for AV
- ▶ Valve head with bleed function
- ▶ Safety valve prevents drop in pressure



DESCRIPTION	COLOR	ART.-NR.
SUSPENSION PUMP	Silver / Black	AM0032

# GND SEATPOST 31.6



## DE DETAILS

- ▶ Leichte Aluminium-Sattelstütze
- ▶ Verstellerschraube für die individuelle Anpassung des Sitzwinkels
- ▶ GND51 Branding
- ▶ 31,6 mm Durchmesser

## EN DETAILS

- ▶ Lightweight aluminium seatpost
- ▶ Individual seating angle adjustment with screw
- ▶ GND51-Branding
- ▶ 31,6 mm diameter

DESCRIPTION	COLOR	ART.-NR.
GND51 SEATPOST / 31,6mm x 350mm	① Black Flat	AM0033
GND51 SEATPOST / 31,6mm x 400mm	② Black Flat	AM0034



# GND51 DROPPER SEATPOST 31.6



## DE DETAILS

- ▶ Teleskopsattelstütze
- ▶ 31,6 mm Durchmesser
- ▶ Aluminium Hebel
- ▶ Höhenverstellbarkeit: 100 / 125 / 150 mm
- ▶ Offset: 0 mm

## EN DETAILS

- ▶ Telescopic seatpost
- ▶ 31,6 mm diameter
- ▶ Alloy remote lever
- ▶ Travel: 100 / 125 / 150 mm
- ▶ Offset: 0 mm

DESCRIPTION	COLOR	ART.-NR.
GND51 DROPPER SEATPOST 31,6mm / 100mm Travel / 0mm Offset	Black Flat	AM0037
GND51 DROPPER SEATPOST 31,6mm / 125mm Travel / 0mm Offset	Black Flat	AM0038
GND51 DROPPER SEATPOST 31,6mm / 150mm Travel / 0mm Offset	Black Flat	AM0039



# GND SEATPOST 34.9



## DE DETAILS

- ▶ Leichte Aluminium-Sattelstütze
- ▶ 34,9 mm Durchmesser
- ▶ Verstellerschraube für die individuelle Anpassung des Sitzwinkels
- ▶ GND51 Branding

## EN DETAILS

- ▶ Lightweight aluminium seatpost
- ▶ 34,9 mm diameter
- ▶ Individual seating angle adjustment with screw
- ▶ GND51-Branding

DESCRIPTION	COLOR	ART.-NR.
GND51 SEATPOST 34,9mm x 400mm / Offset 25mm	① Black Flat	AM0035
GND51 SEATPOST 34,9mm x 450mm / Offset 25mm	② Black Flat	AM0036



# GND51 DROPPER SEATPOST 34.9



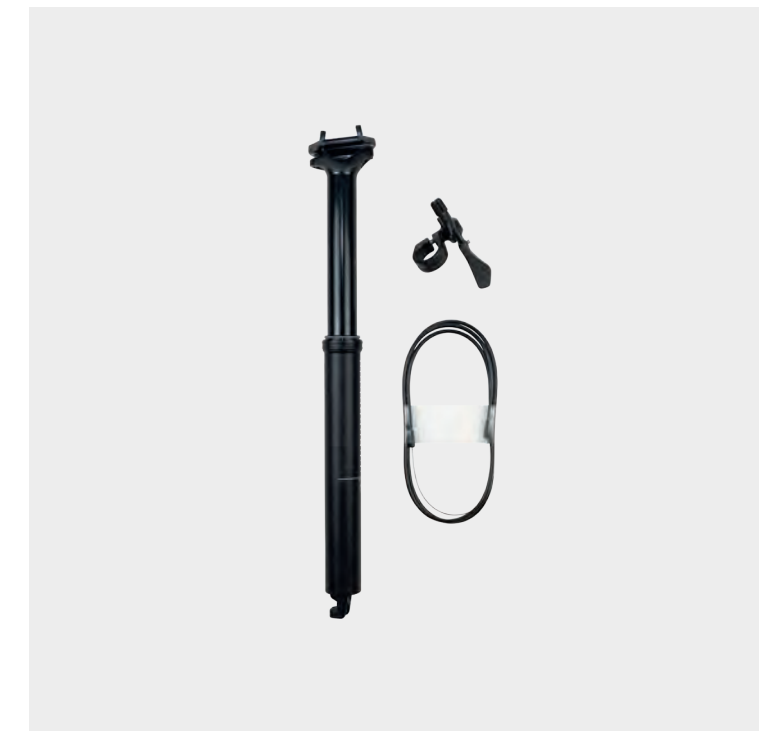
## DE DETAILS

- ▶ Teleskopsattelstütze
- ▶ 34,9 mm Durchmesser
- ▶ Aluminium Hebel
- ▶ Höhenverstellbarkeit: 125 / 150 / 170 mm
- ▶ Offset: 25 mm

## EN DETAILS

- ▶ Telescopic seatpost
- ▶ 34,9 mm diameter
- ▶ Alloy remote lever
- ▶ Travel: 125 / 150 / 170 mm
- ▶ Offset: 25 mm

DESCRIPTION	COLOR	ART.-NR.
GND51 DROPPER SEATPOST 31,6mm / 125mm Travel / 25mm Offset	Black Flat	AM0040
GND51 DROPPER SEATPOST 31,6mm / 150mm Travel / 25mm Offset	Black Flat	AM0041
GND51 DROPPER SEATPOST 31,6mm / 170mm Travel / 25mm Offset	Black Flat	AM0042



# GND51 DROPPER REMOTE LEVER

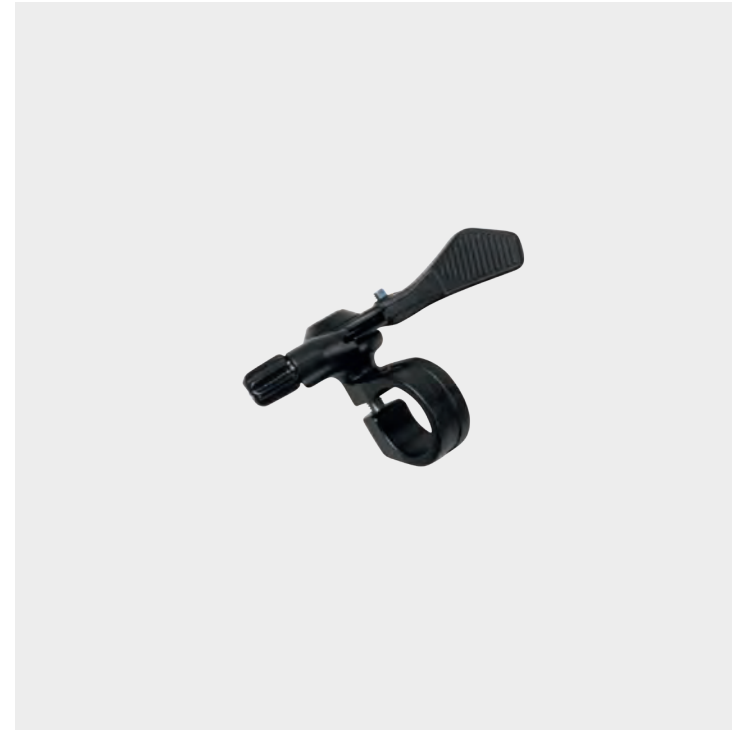


## DE DETAILS

- ▶ Aluminium Hebel

## EN DETAILS

- ▶ Alloy remote lever



DESCRIPTION	COLOR	ART.-NR.
GND51 DROPPER REMOTE LEVER	Black Flat	AM0043

# GND51 SEAT CLAMP



## DE DETAILS

- ▶ Die Sattelklemmen für deine GHOST Bikes
- ▶ Die Sattelklemmen passen zu allen 31,6 mm und 34,9 mm Sattelstützen

## EN DETAILS

- ▶ The seat clamps for your GHOST bikes
- ▶ The seat clamps fit all 31.6 mm and 34.9 mm seat posts



DESCRIPTION	COLOR	ART.-NR.
GND51 SEAT CLAMP 34,9mm / height 12mm	① Black Flat	AM0045
GND51 SEAT CLAMP 38,0mm / height 15mm	② Black Flat	AM0044
GND51 SEAT CLAMP 38,0mm with Carrier Mount	③ Black Flat	AM0046

# GND51 CARRIER ADAPTER SET



## DE DETAILS

- ▶ Der Gepäckträger-Adapter für dein NIRVANA Bike
- ▶ So kannst du jedes NIRVANA Bike mit einem Gepäckträger ausstatten
- ▶ 2 Stück

## EN DETAILS

- ▶ The carrier adapter for your NIRVANA bike
- ▶ You can equip every NIRVANA bike with a carrier
- ▶ 2 pieces



DESCRIPTION	COLOR	ART.-NR.
GND51 Carrier Adapter Set	Black Flat	KT0128

# GND51 THRU AXLE



DESCRIPTION	COLOR	ART.-NR.
GND51 Rigid fork Axle / 15x110mm SQUARE Travel Rigid Fork	① Black Shiny	AM0060
GND51 X12 Boost Axle / 12x148mm for Models: E-Teru, E-Square, RIOT, E-RIOT, LECTOR, LECTOR FS, Kato FS, SLAMR, Hyb SLAMR, Hyb Square Travel	② Black Shiny	AM0059
GND51 ASX Boost Axle for E-ASX	③ Black Shiny	AM0063
GND51 Road Rage AL Front Axle for Road Rage Alloy	④ Black Shiny	AM0064
GND51 Road Rage AL Rear Axle for Road Rage Alloy Rigid Fork	⑤ Black Shiny	AM0065



## GND51 SWITCH LEVER FOR X12



### DE DETAILS

- Hebelwerkzeug mit Flaschenöffner

### EN DETAILS

- Axle tool with bottle opener

DESCRIPTION	COLOR	ART.-NR.
GND51 Switch Lever for X12 for Axle: AM0059	Black Shiny	AM0061
GND51 Switch Lever for ASX for Axle: AM0063	Black Shiny	AM0062



## GND51 SUPERFIT STEM



### DE DETAILS

- GND 51 Vorbau 31.8 mm
- Rise 6 Grad

### EN DETAILS

- GND 51 Stem 31.8 mm
- Rise 6 degree

DESCRIPTION	COLOR	ART.-NR.
GND51 Superfit Stem	Black Flat	AM0071



## GND51 SUPERFIT BAR



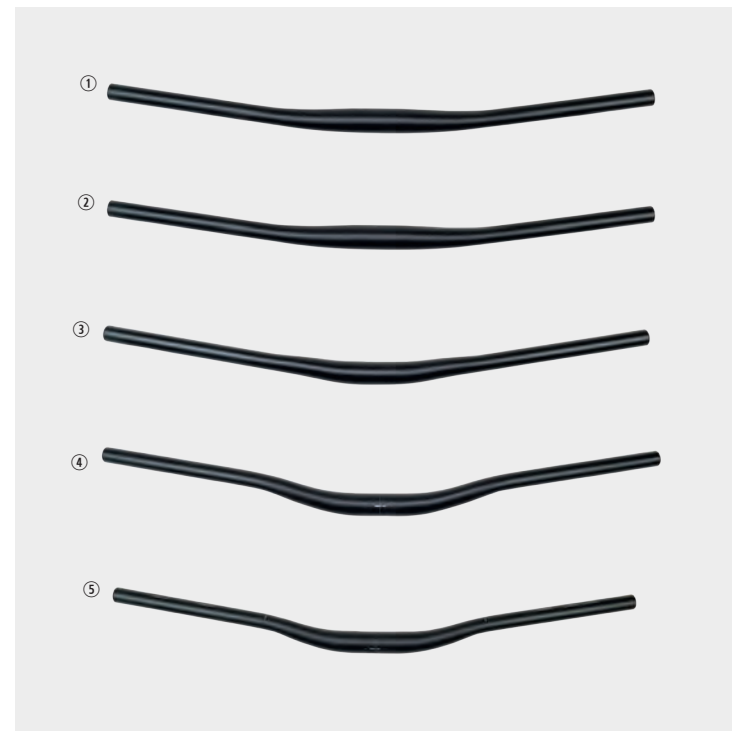
### DE DETAILS

- Robuster Lenker aus Aluminium
- Klemmung 31.8 mm

### EN DETAILS

- Aluminum handlebar
- Clamp: 31.8mm

DESCRIPTION	COLOR	ART.-NR.
GND51 Superfit Bar 31,8mm / 760mm / 8° / Rise 0mm	① Black Flat	AM0066
GND51 Superfit Bar 31,8mm / 780mm / 8° / Rise 15mm	② Black Flat	AM0067
GND51 Superfit Bar 31,8mm / 720mm / 8° / Rise 20mm	③ Black Flat	AM0068
GND51 Superfit Bar 31,8mm / 740mm / 9° / Rise 27mm	④ Black Flat	AM0069
GND51 Superfit Bar 31,8mm / 780mm / 8° / Rise 40mm	⑤ Black Flat	AM0070



## GHOST CHAIN STAY PROTECTOR



### DE DETAILS

- Perfekter Sitz auf deinem GHOST-Bike
- Leicht zu montieren

### EN DETAILS

- Matches your GHOST bike perfectly
- Easy to mount

DESCRIPTION	COLOR	ART.-NR.
Ghost Chain Stay Protector small	Black	AM0081
Ghost Chain Stay Protector medium	Black	AM0082
Ghost Chain Stay Protector large	Black	AM0083





# LECTOR HT PROTECTION

## DE DETAILS

- Kettenstrebenschutz

## EN DETAILS

- Chain stay protector

DESCRIPTION	COLOR	ART.-NR.
LECTOR HT Protection / top	① Black	FRPR0036
LECTOR HT Protection / bottom	② Black	FRPR0051



# LECTOR FS PROTECTION

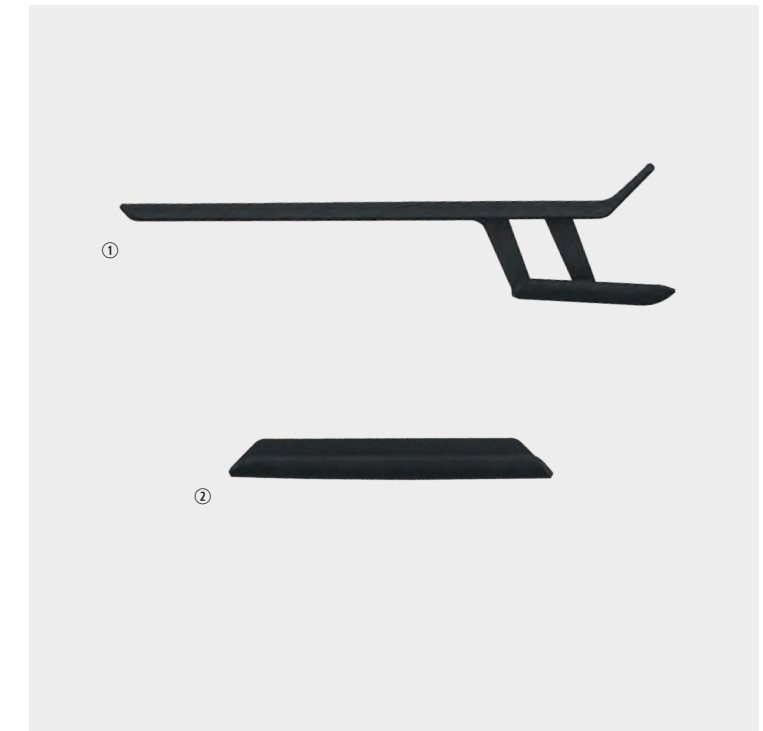
## DE DETAILS

- Die Hinterbauprotektoren für dein LECTOR FS
- Leicht zu montieren

## EN DETAILS

- The rear triangle protection for your LECTOR FS
- Easy to mount

DESCRIPTION	COLOR	ART.-NR.
LECTOR FS Protection chainstay	① Black	FRPR0067
LECTOR FS Protection seatstay	② Black	FRPR0068



# LECTOR HT PROTECTION

## DE DETAILS

- Gummi für Sitzrohr

## EN DETAILS

- Rubber for seattube

DESCRIPTION	COLOR	ART.-NR.
LECTOR HT Protection	Black	FRPR0037



# RIOT / E-RIOT PROTECTION

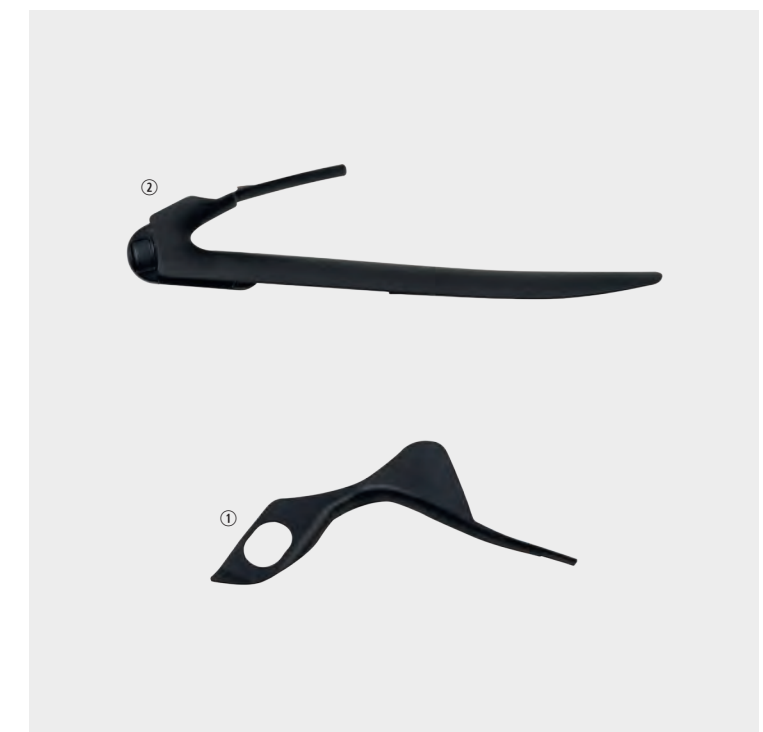
## DE DETAILS

- Der Hinterbauschutz für dein RIOT und E-RIOT
- Neben dem Schutz der Kettenstrobe und der Sitzstrobe wird hier auch das Yoke geschützt (bei Montage aller Protektoren)
- Kettenstremen- / Sitzstrebenschutz in verschiedenen Größen verfügbar

## EN DETAILS

- The rear triangle protector for your RIOT and E-RIOT
- In addition to protecting the chain stay and seat stay, the yoke is also protected here (if all protections are mounted)
- Chainstay / seatstay protection available in different sizes

DESCRIPTION	COLOR	ART.-NR.
RIOT / E-RIOT Protection chainstay / yoke protector	① Black	FRPR0054
RIOT / E-RIOT Protection / M-XL chainstay / seatstay protector	② Black	FRPR0055
RIOT / E-RIOT Protection / S chainstay / seatstay protector	② Black	FRPR0066



# NIRVANA PROTECTION

## DE DETAILS

- ▶ NIRVANA Kettenstrebenschutz
- ▶ Perfekter Sitz auf deinem GHOST-Bike
- ▶ Leicht zu montieren

## EN DETAILS

- ▶ NIRVANA chain stay protection
- ▶ Matches your GHOST bike perfectly
- ▶ Easy to mount

DESCRIPTION	COLOR	ART.-NR.
NIRVANA Protection for framesize XS/ S	Black	FRPR0027
NIRVANA Protection for framesize M / L / XL	Black	FRPR0028



# RIOT / E-RIOT PROTECTION

## DE DETAILS

- ▶ RIOT / E-RIOT Kettenstrebenschutz
- ▶ Perfekter Sitz auf deinem GHOST-Bike
- ▶ Leicht zu montieren

## EN DETAILS

- ▶ RIOT / E-RIOT chain stay protection
- ▶ Matches your GHOST bike perfectly
- ▶ Easy to mount

DESCRIPTION	COLOR	ART.-NR.
RIOT / E-RIOT Protection	Black	FRPR0053



# CABLE CLIPS

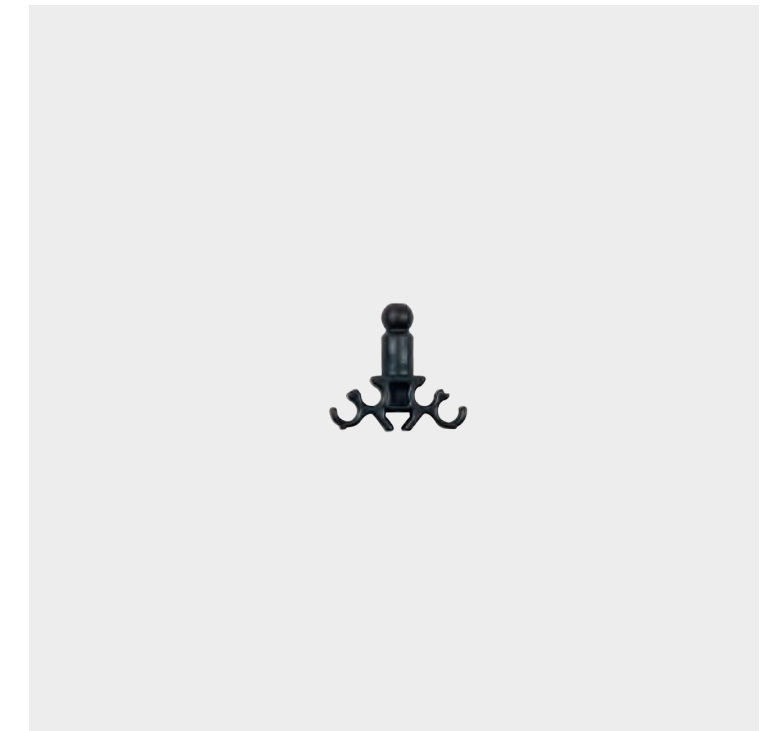
## DE DETAILS

- ▶ Die Kabelführung für dein LECTOR und dein NIRVANA Bike
- ▶ Keine Geräusche, da alle Kabel fixiert sind
- ▶ Unsichtbar unter der Unterrohrabdeckung

## EN DETAILS

- ▶ The cable guide for your LECTOR and your NIRVANA bike
- ▶ No noise as all cables are fixed
- ▶ Invisible under the down tube cover

DESCRIPTION	COLOR	ART.-NR.
LECTOR Cable Clip for Cover Hesling	Black	FR0T0075
NIRVANA Cable Clip for Cover Hesling	Black	FR0T0062
E-RIOT Cable Clip DT Cover (Top Side)	Black	FRPR0065



# NIRVANA DT COVER / PROTECTOR

## DE DETAILS

- ▶ NIRVANA Unterrohr Abdeckung / Protektor
- ▶ Verfügbar in verschiedenen Größen

## EN DETAILS

- ▶ NIRVANA downtube cover / protector
- ▶ Available in different sizes

DESCRIPTION	COLOR	ART.-NR.
NIRVANA DT Cover / Protector for framesize XXS	Black	FRPR0029
NIRVANA DT Cover / Protector for framesize XS	Black	FRPR0030
NIRVANA DT Cover / Protector for framesize S	Black	FRPR0031
NIRVANA DT Cover / Protector for framesize M/L/XL	Black	FRPR0032



## LECTOR DT COVER / PROTECTOR



### DE DETAILS

- ▶ LECTOR Unterrohr Abdeckung / Protektor
- ▶ Verfügbar in verschiedenen Größen

### EN DETAILS

- ▶ LECTOR downtube cover / protector
- ▶ Available in different sizes

DESCRIPTION	COLOR	ART.-NR.
LECTOR DT Cover / Protector for framesize XS-S	Black	FRPR0033
LECTOR DT Cover / Protector for framesize M	Black	FRPR0034
LECTOR DT Cover / Protector for framesize L-XL	Black	FRPR0035



## E-RIOT DT CABLECOVER



### DE DETAILS

- ▶ E-RIOT Unterrohr Kabel Abdeckung
- ▶ Verfügbar in verschiedenen Größen

### EN DETAILS

- ▶ E-RIOT downtube cable cover
- ▶ Available in different sizes

DESCRIPTION	COLOR	ART.-NR.
E-RIOT DT Cablecover for framesize S	Black	FRPR0059
E-RIOT DT Cablecover for framesize M	Black	FRPR0060
E-RIOT DT Cablecover for framesize L / XL	Black	FRPR0061



## RIOT DT COVER / PROTECTOR



### DE DETAILS

- ▶ RIOT Unterrohr Abdeckung / Protektor
- ▶ Verfügbar in verschiedenen Größen

### EN DETAILS

- ▶ RIOT downtube cover / protector
- ▶ Available in different sizes

DESCRIPTION	COLOR	ART.-NR.
RIOT DT Cover / Protector for framesize XS-S	Black	FRPR0041
RIOT DT Cover / Protector for framesize M	Black	FRPR0042
RIOT DT Cover / Protector for framesize L-XL	Black	FRPR0043



## E-RIOT MOTOR COVER GEN4



### DE DETAILS

- ▶ Abdeckung für den GEN4 Motor
- ▶ Besteht aus zwei Teilen (linke / rechte Seite)

### EN DETAILS

- ▶ Cover for the GEN4 engine
- ▶ Consists of two parts (left / right side)

DESCRIPTION	COLOR	ART.-NR.
E-RIOT Motor Cover Gen4 Left	Black	FRPR0063
E-RIOT Motor Cover Gen4 Right	Black	FRPR0064



## CHAIN STAY CABLE HOLDER FOR NIRVANA



### DE DETAILS

- ▶ Die Kabelführung für dein NIRVANA Bike
- ▶ Die Kabelführung wird an der Kettenstrebe befestigt

### EN DETAILS

- ▶ The cable guide for your NIRVANA bike
- ▶ The cable guide is attached to the chain stay



DESCRIPTION	COLOR	ART.-NR.
Chain Stay Cable Clip for NIRVANA	Black	FR0T0068

## DISCONNECT BRAKEMOUNT



### DE DETAILS

- ▶ Die Bremsaufnahme für dein GHOST Bike
- ▶ Passt zu Bremsscheiben in den Größen 160 mm, 180 mm, 200 mm, 203 mm

### EN DETAILS

- ▶ The brake mount for your GHOST bike
- ▶ Fits to brake discs in the sizes 160 mm, 180 mm, 200 mm, 203 mm

DESCRIPTION		COLOR	ART.-NR.
Disconnect Brakemount PM 203 mm	①	Black	FR0T0219
Disconnect Brakemount PM 200 mm	②	Black	FR0T0218
Disconnect Brakemount PM 180mm	③	Black	FR0T0202
Disconnect Brakemount PM 160 mm	④	Black	FR0T0191



## O-RING FOR CHAIN STAY CLIP NIRVANA

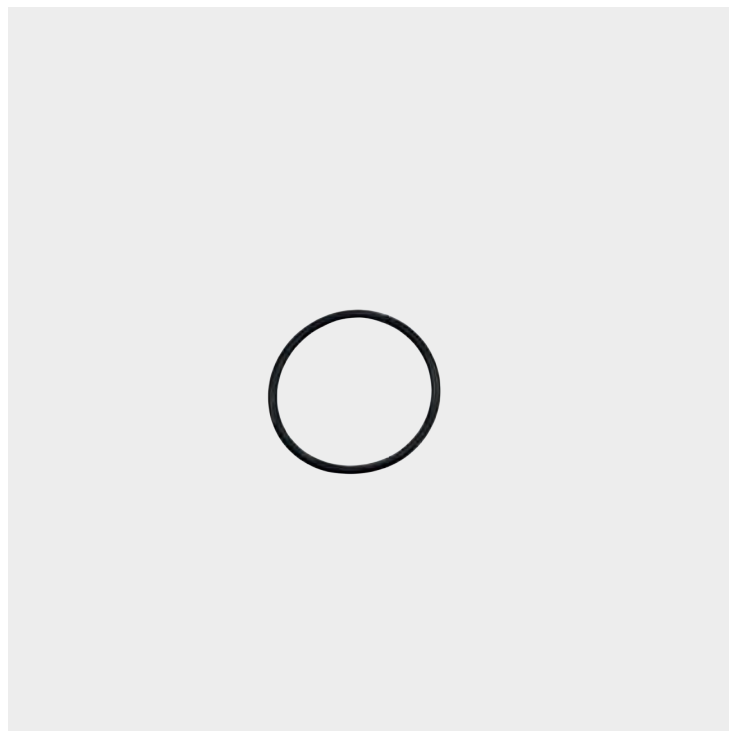


### DE DETAILS

- ▶ O-Ring für Kettenstrebenhalter Clip 2,5 x 40 mm

### EN DETAILS

- ▶ O-Ring for Chain Stay Holder Clip 2,5 x 40 mm



DESCRIPTION	COLOR	ART.-NR.
O-Ring for Chain Stay Clip NIRVANA	Black	FR0T0070

## GND51 E-RIOT BIKE BASE FOR STANDARD BOTTEL CAGES



### DE DETAILS

- ▶ Der Adapter um einen Standard-Flaschenhalter an deinem E-RIOT zu montieren
- ▶ Für alle, die kein Fidlock-Bottle-System nutzen

### EN DETAILS

- ▶ The adapter to mount a standard bottle cage on your E-RIOT
- ▶ For everyone who does not use a Fidlock bottle system




DESCRIPTION	COLOR	ART.-NR.
GND51 E-RIOT Bike Base for Standard Bottle Cages	Black	AM0090



LOVE CYCLING.

 /xlcparts

 /xlc\_official

 XLC Parts

 xlc-parts.com



# HANGER



OUTSIDE / AUSSEN    INSIDE / INNEN

## FITS

AMR Plus Alu\* '10, '11, '12, '13, '14 | AMR Plus Lector '10, '11, '12, '13, '14 | AMR Square '09 | DOWNHILL '11, '12, '13, '14, '15 | NORTHSHORE '11, '12, '13, '14, '15 | CAGUA (26") '12, '13 | CAGUA (27.5") '13, '14, '15 | AMR (27.5") Alu\* '14, '15 | AMR incl. LT '15, incl. X '16 | TERU FS incl. LT '15, '16 | THE HOOD PRO '15, '16 | THE HOOD FS '15, '16 | AMR '16

ART.-NR.	DESCRIPTION	COLOR
EZ1567	Hanger GRH-14bl	night black
FRSC0053	Screw DTAMMB-30 M8 x30 mm Torx Black	



OUTSIDE / AUSSEN    INSIDE / INNEN

## FITS

ASX '06, '07, '08 | RACE Alu\* '99, '00, '01 | HYB ANDASOL WAVE '18

ART.-NR.	DESCRIPTION	COLOR
EZ1338	Hanger GRH-04si	silver
FRSC0052	Screw 69-035-090 Hex 5 mm Inbus	
FRNT0052	Screw Hex 69-035-090	



OUTSIDE / AUSSEN    INSIDE / INNEN

## FITS

AMR Alu\* '06, '07, '08, '09 | AMR Lector '08, '09 | AMR Plus / LT (Long Travel) Alu\* '08, '09 | AMR Plus Lector '09 | ASX '07 (only for frames with frame-no. A...) | ASX '09, '10, '11, '12, '13 | ASX Plus '10, '11 | ERT '06, '07, '08, '09 | FR Northshore '03, '04, '05, '06, '07, '08, '09 | HTX Actinum '07, '08, '09 | HTX Alu\* '01, '02, '03, '04, '05, '06, '07 | MISS AMR '08, '09 | MISS Hardtail 5700 '06, '07 | MISS RT '04, '05, '06, '07, '08, '09, '10, '11, '12, '13, '14 | RT Actinum '07, '08, '09, '10 | RT Alu\* '03, '04, '05, '06, '07 | RT Lector '08, '09, '10 | TR incl. Lady '08, '09, '10, '11, '13 (1300-1800), '14 (1100-1800, EBS) | PANAMA0 '15 (2, 3)

ART.-NR.	DESCRIPTION	COLOR
EZ1352	Hanger GRH-06bl	night black
FRSC0052	Screw 69-035-090 Hex 5 mm Inbus	
FRNT0052	Screw nut 69-035-090	

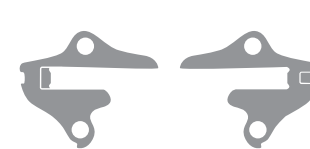


OUTSIDE / AUSSEN    INSIDE / INNEN

## FITS

4X '09, '10 | 4X Pro / Comp '11 | CROSS incl. Lady '04, '05, '06, '07, '08, '09, '10 | DUAL Camp / Pro '06, '07, '08 | EBS 1 / 2 Alu\* '06, '07, '08, '09 | HTX Scandium '04 | HTX Team Edition '05, '06, '07 | MISS Hardtail '08, '09 | MISS Hardtail 3300 '07 | MISS Hardtail 4500 / 5100 '06, '07 | POWERKID 24" / MISSY 24" '06, '07, '08, '09, '10, '11, '12, '13, '14 | SE '05, '06, '07, '08, '09 | TR incl. Lady '04, '05, '06, '07

ART.-NR.	DESCRIPTION	COLOR
EZ1852	Hanger GRH-02bl	night black
FRSC0052	Screw 69-035-090 Hex 5 mm Inbus	
FRNT0052	Screw nut 69-035-090	

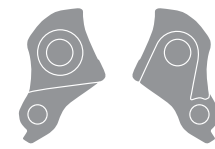


OUTSIDE / AUSSEN    INSIDE / INNEN

## FITS

E-Hybride Trail '11, '12, '13, '14

ART.-NR.	DESCRIPTION	COLOR
EZ1855	Hanger GRH-20si	silver
FRSC0052	Screw 69-035-090 5 mm Inbus	
FRNT0052	Screw nut 69-035-090	



OUTSIDE / AUSSEN    INSIDE / INNEN

## FITS

E-Riot | RIOT | LECTOR FS | Hybride ASX '21 | LECTOR Pro '21 | LECTOR Replica '21 | LECTOR World Cup '21

ART.-NR.	DESCRIPTION	COLOR
FRHG0061	SRAM UDH DERAILLEUR HANGER SET	night black



OUTSIDE / AUSSEN    INSIDE / INNEN

## FITS

HYBRIDE ASX '20

ART.-NR.	DESCRIPTION	COLOR
FROT0139	Hanger AL black	night black



OUTSIDE / AUSSEN    INSIDE / INNEN

## FITS

HYBRIDE ASX '20

ART.-NR.	DESCRIPTION	COLOR
FROT0138	Hanger Nut AL black	night black



OUTSIDE / AUSSEN    INSIDE / INNEN

## FITS

NIRVANA '20

ART.-NR.	DESCRIPTION	COLOR
FRHG0024	Hanger AL6061-T6 black anodized	night black

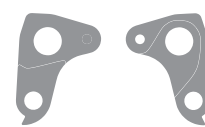


OUTSIDE / AUSSEN    INSIDE / INNEN

## FITS

NIRVANA '20 | LECTOR '20, '21 (only lowbudget) | HYB SQUARE TRAVEL '20, '21

ART.-NR.	DESCRIPTION	COLOR
FRHG0025	Hanger AL6061-T6 black anodized	night black



OUTSIDE / AUSSEN    INSIDE / INNEN

## FITS

ROADRAGE AL MY21, ROADRAGE AL MY22

ART.-NR.	DESCRIPTION	COLOR
FRHG0062	Hanger Set Road Rage AL 21, 22	black

# STÄNDER ÜBERSICHT // KICKSTAND OVERVIEW

MODELS	ARICLENUMBER	KICKSTAND	ADAPTER	POSITION
E-TERU (not E-TERU LOW & PRO)	AM0010	Ursus MOOI R90 Rear-18mm M6 Holes 26" to 29"	GA0128	rear
E-RIOT			KT0127	
RIOT			KT0126	
NIRVANA TOUR & NIRVANA TRAIL	AM0013	Ursus MOOI R90 Rear-40mm M6 Threads 26" to 29"	no adapter needed	center
KATO CRP 27.5", 29"				
LANAO CRP 27.5", 29"	AM0010	Ursus MOOI R90 Rear-18mm M6 Holes 26" to 29"	no adapter needed	center
E-TERU LOW, E-TERU PRO				
SQUARE URBAN				
KATO FS & RIOT YOUTH	AM0015	URSUS Easy center Adjustable Kickstand 26" - 29"	no adapter needed	center
SQUARE CROSS				
SQUARE TREKKING	AM0014	Ursus Easy Mini Center:mid 16" to 24"	no adapter needed	center
KATO 24"				
LANAO 24"				
KATO 20"				
LANAO 20"				

DESCRIPTION	COLOR	ART.-NR.	PICTURE
Ursus MOOI R90 Rear-18mm	Black Shiny	AM0010	
Ursus MOOI R90 Rear-40mm	Black Shiny	AM0012	
Ursus MOOI R90 Rear-40mm	Black Shiny	AM0013	
Ursus Easy Mini Center-Mid	Black Shiny	AM0014	
Ursus Easy 92 Center-Mid	Black Shiny	AM0015	

\*Aluminium = no carbon (LECTOR), no Actinum, no Scandium

# INFO

BIKE ANATOMIE

GEOMETRIEN

TECHNIK LEXIKON

EINSATZBEREICHE



# BIKE ANATOMIE / BIKE ANATOMY



## // ERKLÄRUNG / EXPLANATION

- |   |                               |                          |                              |
|---|-------------------------------|--------------------------|------------------------------|
| RAHMEN<br>FRAME   | SCHALTWERK<br>REAR DERAILLEUR | LAUFRÄDER<br>WHEELSET    | SATTEL<br>SADDLE             |
| GABEL UND FEDERWEG VORNE<br>FORK AND FRONT TRAVEL         | UMWERFER<br>FRONT DERAILLEUR  | REIFEN<br>TIRES          | STEUERSATZ<br>HEADSET        |
| FEDERELEMENT UND FEDERWEG HINTEN<br>SHOCK AND REAR TRAVEL | SCHALTHEBEL<br>SHIFTER        | FELGE<br>RIM             | INNENLAGER<br>BOTTOM BRACKET |
| VORBAU<br>STEM  | KURBELSATZ<br>CRANKSET        | NABE VORNE<br>FRONT HUB  | SCHALTAUGE<br>HANGER         |
| GRIFFE<br>GRIPS   | KASSETTE<br>CASSETTE          | NABE HINTEN<br>REAR HUB  |                              |
| LENKER<br>HANDLEBAR                                       | BREMSEN<br>BRAKES             | SATTELSTÜTZE<br>SEATPOST |                              |

# BIKE ANATOMIE / BIKE ANATOMY



## // ERKLÄRUNG / EXPLANATION

- |   |                         |                              |                              |
|---|-------------------------|------------------------------|------------------------------|
| RAHMEN<br>FRAME   | SCHALTHEBEL<br>SHIFTER  | NABE HINTEN<br>REAR HUB      | DISPLAY<br>DISPLAY           |
| GABEL UND FEDERWEG VORNE<br>FORK AND FRONT TRAVEL         | KURBELSATZ<br>CRANKSET  | SATTELSTÜTZE<br>SEATPOST     | MOTOR<br>MOTOR               |
| FEDERELEMENT UND FEDERWEG HINTEN<br>SHOCK AND REAR TRAVEL | KASSETTE<br>CASSETTE    | SATTEL<br>SADDLE             | BATTERIE<br>BATTERY          |
| VORBAU<br>STEM  | BREMSEN<br>BRAKES       | GEPÄCKTRÄGER<br>CARRIER      | LADEGERÄT<br>CHARGER         |
| GRIFFE<br>GRIPS   | LAUFRÄDER<br>WHEELSET   | SCHUTZBLECHE<br>FENDERS      | STEUERSATZ<br>HEADSET        |
| LENKER<br>HANDLEBAR                                       | REIFEN<br>TIRES         | STÄNDER<br>KICK STAND        | INNENLAGER<br>BOTTOM BRACKET |
| SCHALTWERK<br>REAR DERAILLEUR                             | FELGE<br>RIM            | SCHEINWERFER<br>LIGHTS FRONT | SCHALTAUGE<br>HANGER         |
| UMWERFER<br>FRONT DERAILLEUR                              | NABE VORNE<br>FRONT HUB | RÜCKLICHT<br>LIGHTS REAR     |                              |

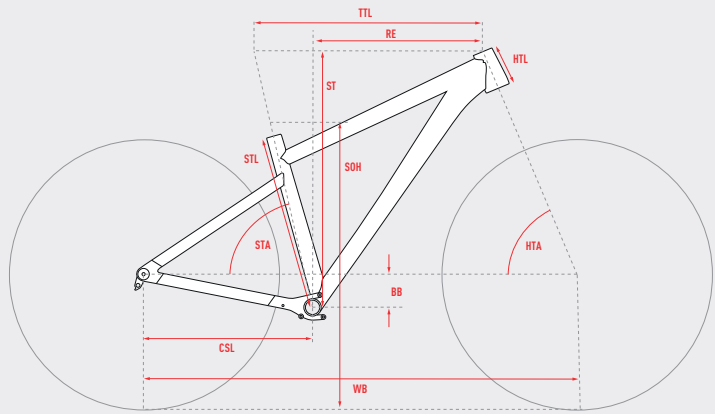








# NIRVANA 4X



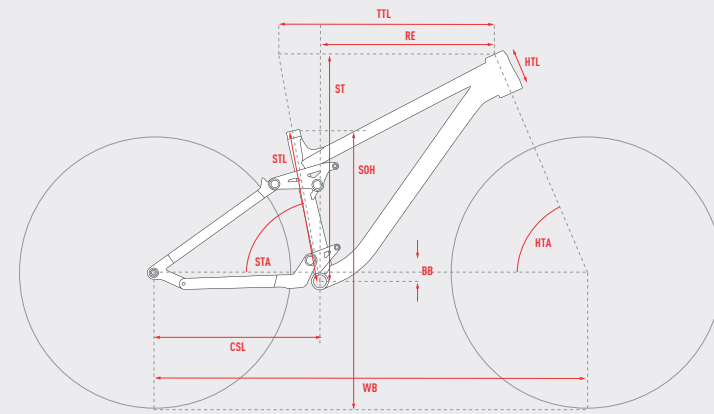
ALL DIMENSIONS IN MM (EXCEPT HTA AND STA IN °)

ALLE MASSE IN MM (AUSNAHME HTA UND STA IN °)

- STL** SEAT TUBE LENGTH  
SITZROHRLÄNGE
- CSL** CHAINSTAY LENGTH  
KETTENSTREBENLÄNGE
- TTL** TOP TUBE LENGTH  
OBERROHRLÄNGE
- HTL** HEADTUBE LENGTH  
STEUERROHRLÄNGE
- HTA** HEADTUBE ANGLE  
STEUERROHRWINKEL
- RE** REACH  
VORBAULÄNGE
- SOH** STANDOVER HEIGHT  
ÜBERSTANDSHÖHE
- STA** HEAD SET DIAMETER (UPPER / LOWER)  
STEUERSATZDURCHMESSER (OBEN / UNTEN)
- BB** AXLE STANDARD (REAR / FRONT)  
ACHSENSTANDARD (HINTEN / VORNE)
- WB** BOTTOM BRACKET STANDARD  
TRETLAGERSTANDARD
- DT** SEAT POST DIAMETER  
SITZELSTÜTZENDURCHMESSER
- SHOCK HARDWARE (Ø 8 MM)** DÄMPFERBUCHSENMASSE (Ø 8 MM)
- SHOCK LENGTH** DÄMPFEREINBAULÄNGE
- SHOCK TRAVEL** DÄMPFERHUB
- FRONT FORK TRAVEL** FEDERWEG VORNE
- REAR WHEEL TRAVEL** FEDERWEG HINTEN
- STEM LENGTH** VORBAULÄNGE
- HANDLEBAR WIDTH** LENKERBREITE
- CRANK LENGTH** KURBELLÄNGE
- SEAT TUBE BOTTLE MOUNT** FLASCHE SITZELROHR
- DOWN TUBE BOTTLE MOUNT** FLASCHE UNTERROHR

	STL	CSL	TTL	HTL	HTA	STA	BB	WB	ST	RE	SOH	SHOCK HW	SHOCK L	SHOCK T	FF T	RW T	STEM L	HANDLEB W	CRANK L	ST B MOUNT	DT B MOUNT				
<b>NIRVANA 4X</b>																									
<b>M</b>	340	415	561	120	68	74.6	28	1093	571	415	666	44 / 56	148 / 110	BSA 73	34.9	- / -	0	0	100	0	45	780	175	-	0,75

# KATO FS



ALL DIMENSIONS IN MM (EXCEPT HTA AND STA IN °)

ALLE MASSE IN MM (AUSNAHME HTA UND STA IN °)

- STL** SEAT TUBE LENGTH  
SITZROHRLÄNGE
- CSL** CHAINSTAY LENGTH  
KETTENSTREBENLÄNGE
- TTL** TOP TUBE LENGTH  
OBERROHRLÄNGE
- HTL** HEADTUBE LENGTH  
STEUERROHRLÄNGE
- HTA** HEADTUBE ANGLE  
STEUERROHRWINKEL
- RE** REACH  
VORBAULÄNGE
- SOH** STANDOVER HEIGHT  
ÜBERSTANDSHÖHE
- STA** HEAD SET DIAMETER (UPPER / LOWER)  
STEUERSATZDURCHMESSER (OBEN / UNTEN)
- BB** AXLE STANDARD (REAR / FRONT)  
ACHSENSTANDARD (HINTEN / VORNE)
- WB** BOTTOM BRACKET STANDARD  
TRETLAGERSTANDARD
- DT** SEAT POST DIAMETER  
SITZELSTÜTZENDURCHMESSER
- SHOCK HARDWARE (Ø 8 MM)** DÄMPFERBUCHSENMASSE (Ø 8 MM)
- SHOCK LENGTH** DÄMPFEREINBAULÄNGE
- SHOCK TRAVEL** DÄMPFERHUB
- FRONT FORK TRAVEL** FEDERWEG VORNE
- REAR WHEEL TRAVEL** FEDERWEG HINTEN
- STEM LENGTH** VORBAULÄNGE
- HANDLEBAR WIDTH** LENKERBREITE
- CRANK LENGTH** KURBELLÄNGE
- SEAT TUBE BOTTLE MOUNT** FLASCHE SITZELROHR
- DOWN TUBE BOTTLE MOUNT** FLASCHE UNTERROHR

	STL	CSL	TTL	HTL	HTA	STA	BB	WB	ST	RE	SOH	SHOCK HW	SHOCK L	SHOCK T	FF T	RW T	STEM L	HANDLEB W	CRANK L	ST B MOUNT	DT B MOUNT				
<b>KATO FS UNIVERSAL</b>																									
<b>XS</b>	385	430	550	100	66	77	22	1145	578	419	698	44 / 56	148 / 110	BSA 73	31.6	30 / 30	210	50	130	130	50	700	170	-	0,75
<b>S</b>	395	430	586	110	66	77	22	1181	587	451	700	44 / 56	148 / 110	BSA 73	31.6	30 / 30	210	50	130	130	50	720	170	-	0,75
<b>M</b>	415	450	606	120	66	77	36	1231	625	463	715	44 / 56	148 / 110	BSA 73	31.6	30 / 30	210	50	130	130	50	740	175	0,4	0,75
<b>L</b>	435	450	641	135	66	77	36	1268	639	494	726	44 / 56	148 / 110	BSA 73	31.6	30 / 30	210	50	130	130	50	740	175	0,4	0,75
<b>XL</b>	445	450	674	160	66	77	36	1305	662	521	744	44 / 56	148 / 110	BSA 73	31.6	30 / 30	210	50	130	130	50	780	175	0,4	0,75

	STL	CSL	TTL	HTL	HTA	STA	BB	WB	ST	RE	SOH	SHOCK HW	SHOCK L	SHOCK T	FF T	RW T	STEM L	HANDLEB W	CRANK L	ST B MOUNT	DT B MOUNT				
<b>KATO FS ESSENTIAL</b>																									
<b>XS</b>	385	430	550	100	66	77	22	1145	578	419	698	44 / 56	148 / 110	BSA 73	31.6	30 / 30	210	50	130	130	50	700	170	-	0,75
<b>S</b>	395	430	586	110	66	77	22	1181	587	451	700	44 / 56	148 / 110	BSA 73	31.6	30 / 30	210	50	130	130	50	720	170	-	0,75
<b>M</b>	415	450	606	120	66	77	36	1231	625	463	715	44 / 56	148 / 110	BSA 73	31.6	30 / 30	210	50	130	130	50	740	175	0,4	0,75
<b>L</b>	435	450	641	135	66	77	36	1268	639	494	726	44 / 56	148 / 110	BSA 73	31.6	30 / 30	210	50	130	130	50	740	175	0,4	0,75
<b>XL</b>	445	450	674	160	66	77	36	1305	662	521	744	44 / 56	148 / 110	BSA 73	31.6	30 / 30	210	50	130	130	50	780	175	0,4	0,75

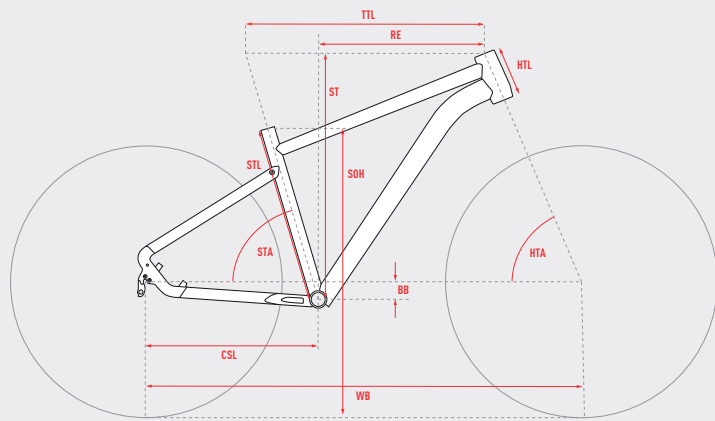
	STL	CSL	TTL	HTL	HTA	STA	BB	WB	ST	RE	SOH	SHOCK HW	SHOCK L	SHOCK T	FF T	RW T	STEM L	HANDLEB W	CRANK L	ST B MOUNT	DT B MOUNT				
<b>KATO FS</b>																									
<b>XS</b>	385	430	550	100	66	77	22	1145	578	419	698	44 / 56	148 / 110	BSA 73	31.6	30 / 30	210	50	130	130	50	700	170	-	0,75
<b>S</b>	395	430	586	110	66	77	22	1181	587	451	700	44 / 56	148 / 110	BSA 73	31.6	30 / 30	210	50	130	130	50	720	170	-	0,75
<b>M</b>	415	450	606	120	66	77	36	1231	625	463	715	44 / 56	148 / 110	BSA 73	31.6	30 / 30	210	50	130	130	50	740	175	0,4	0,75
<b>L</b>	435	450	641	135	66	77	36	1268	639	494	726	44 / 56	148 / 110	BSA 73	31.6	30 / 30	210	50	130	130	50	740	175	0,4	0,75
<b>XL</b>	445	450	674	160	66	77	36	1305	662	521	744	44 / 56	148 / 110	BSA 73	31.6	30 / 30	210	50	130	130	50	780	175	0,4	0,75







# KATO KID



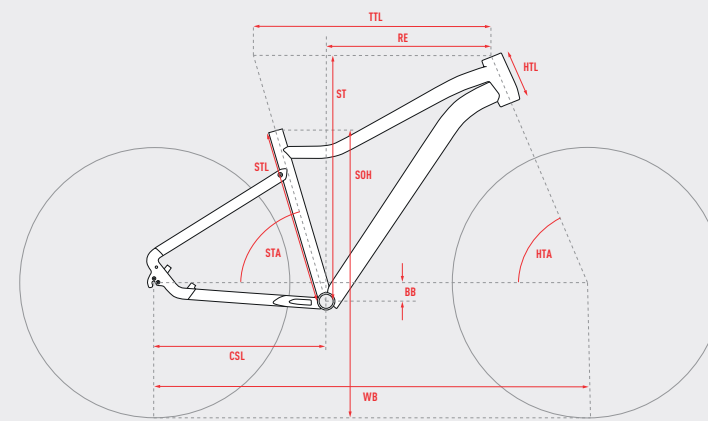
ALL DIMENSIONS IN MM (EXCEPT HTA AND STA IN °) ALLE MASSE IN MM (AUSNAHME HTA UND STA IN °)

- STL** SEAT TUBE LENGTH  
SITZROHRLÄNGE
- CSL** CHAINSTAY LENGTH  
KETTENSTREBENLÄNGE
- TTL** TOP TUBE LENGTH  
OBERROHRLÄNGE
- HTL** HEADTUBE LENGTH  
STEUERROHRLÄNGE
- HTA** HEADTUBE ANGLE  
STEUERROHRWINKEL
- RE** REACH  
REACH
- SOH** STANDOVER HEIGHT  
ÜBERSTANDSHÖHE
- BB** HEAD SET DIAMETER (UPPER / LOWER)  
STEUERSATZDURCHMESSER (OBEN / UNTEN)
- WB** AXLE STANDARD (REAR / FRONT)  
ACHSENSTANDARD (HINTEN / VORNE)
- ST** BOTTOM BRACKET STANDARD  
TRETLAGERSTANDARD
- DT** SEAT POST DIAMETER  
SITZELSTÜTZENDURCHMESSER

- SHOCK HARDWARE (Ø 8 MM)**  
DÄMPFERBUCHSENMASSE (Ø 8 MM)
- SHOCK LENGTH**  
DÄMPFEREINBAULÄNGE
- SHOCK TRAVEL**  
DÄMPFERHUB
- FRONT FORK TRAVEL**  
FEDERWEG VORNE
- REAR WHEEL TRAVEL**  
FEDERWEG HINTEN
- STEM LENGTH**  
VORBAULÄNGE
- HANDLEBAR WIDTH**  
LENKERBREITE
- CRANK LENGTH**  
KURBELLÄNGE
- SEAT TUBE BOTTLE MOUNT**  
FLASCHE SITZELROHR
- DOWNTUBE BOTTLE MOUNT**  
FLASCHE UNTERROHR

	STL	CSL	TTL	HTL	HTA	STA	BB	WB	ST	RE	SOH	BB	WB	ST	RE	SOH	ST	DT								
<b>KATO 24 FULL PARTY</b>	24	300	410	506	110	69	69	40	971	512	338	543	44 / 44	135/100	BSA 73	27.2	- / -	0	0	80	0	40	560	140	-	-
<b>KATO 24 PRO</b>	24	300	410	506	110	69	69	40	971	512	338	543	44 / 44	135/100	BSA 73	27.2	- / -	0	0	50	0	40	560	140	-	-
<b>KATO 24 PRO EQ</b>	24	300	410	506	110	69	69	40	971	512	338	543	44 / 44	135/100	BSA 73	27.2	- / -	0	0	0	0	40	560	140	-	-
<b>KATO 20 FULL PARTY</b>	20	250	362	437	110	68	69	45	843	455	280	473	44 / 44	135/100	BSA 73	27.2	- / -	0	0	50	0	40	540	114	-	-
<b>KATO 20 PRO</b>	20	250	362	437	110	68	69	45	843	455	280	473	44 / 44	135/100	BSA 73	27.2	- / -	0	0	0	0	40	540	114	-	-

# LANAO KID



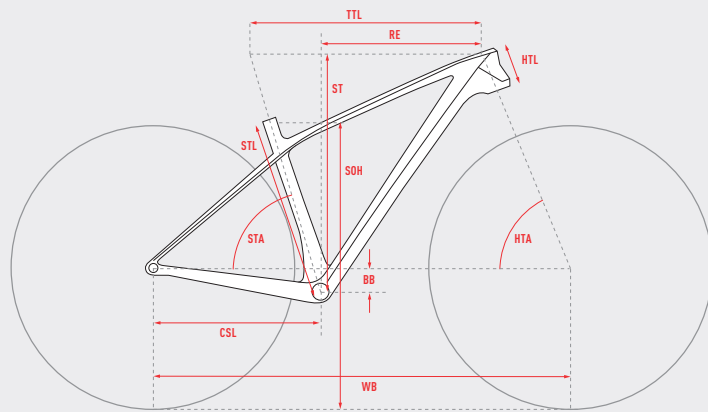
ALL DIMENSIONS IN MM (EXCEPT HTA AND STA IN °) ALLE MASSE IN MM (AUSNAHME HTA UND STA IN °)

- STL** SEAT TUBE LENGTH  
SITZROHRLÄNGE
- CSL** CHAINSTAY LENGTH  
KETTENSTREBENLÄNGE
- TTL** TOP TUBE LENGTH  
OBERROHRLÄNGE
- HTL** HEADTUBE LENGTH  
STEUERROHRLÄNGE
- HTA** HEADTUBE ANGLE  
STEUERROHRWINKEL
- RE** REACH  
REACH
- SOH** STANDOVER HEIGHT  
ÜBERSTANDSHÖHE
- BB** HEAD SET DIAMETER (UPPER / LOWER)  
STEUERSATZDURCHMESSER (OBEN / UNTEN)
- WB** AXLE STANDARD (REAR / FRONT)  
ACHSENSTANDARD (HINTEN / VORNE)
- ST** BOTTOM BRACKET STANDARD  
TRETLAGERSTANDARD
- DT** SEAT POST DIAMETER  
SITZELSTÜTZENDURCHMESSER

- SHOCK HARDWARE (Ø 8 MM)**  
DÄMPFERBUCHSENMASSE (Ø 8 MM)
- SHOCK LENGTH**  
DÄMPFEREINBAULÄNGE
- SHOCK TRAVEL**  
DÄMPFERHUB
- FRONT FORK TRAVEL**  
FEDERWEG VORNE
- REAR WHEEL TRAVEL**  
FEDERWEG HINTEN
- STEM LENGTH**  
VORBAULÄNGE
- HANDLEBAR WIDTH**  
LENKERBREITE
- CRANK LENGTH**  
KURBELLÄNGE
- SEAT TUBE BOTTLE MOUNT**  
FLASCHE SITZELROHR
- DOWNTUBE BOTTLE MOUNT**  
FLASCHE UNTERROHR

	STL	CSL	TTL	HTL	HTA	STA	BB	WB	ST	RE	SOH	BB	WB	ST	RE	SOH	ST	DT								
<b>LANAO 24 FULL PARTY</b>	24	300	410	506	110	69	69	40	971	512	338	543	44 / 44	135/100	BSA 73	27.2	- / -	0	0	80	0	40	560	140	-	-
<b>LANAO 24 PRO</b>	24	300	410	506	110	69	69	40	971	512	338	543	44 / 44	135/100	BSA 73	27.2	- / -	0	0	50	0	40	560	140	-	-
<b>LANAO 24 PRO EQ</b>	24	300	410	506	110	69	69	40	971	512	338	543	44 / 44	135/100	BSA 73	27.2	- / -	0	0	0	0	40	560	140	-	-
<b>LANAO 20 FULL PARTY</b>	20	250	362	437	110	68	69	45	843	455	280	473	44 / 44	135/100	BSA 73	27.2	- / -	0	0	50	0	40	540	114	-	-
<b>LANAO 20 PRO</b>	20	250	362	437	110	68	69	45	843	455	280	473	44 / 44	135/100	BSA 73	27.2	- / -	0	0	0	0	40	540	114	-	-

# POWERKID



ALL DIMENSIONS IN MM (EXCEPT HTA AND STA IN °)

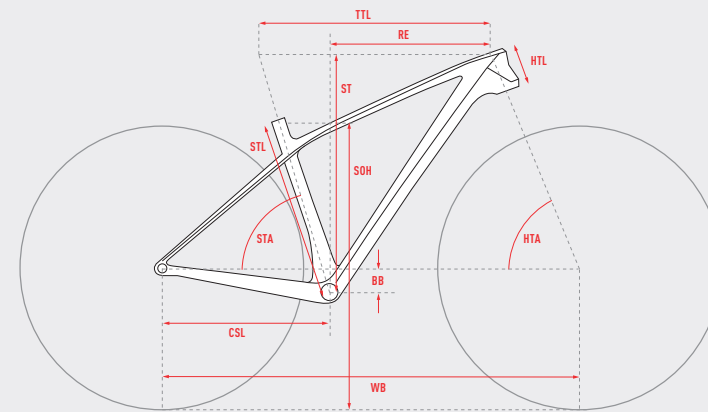
ALLE MASSE IN MM (AUSNAHME HTA UND STA IN °)

- STL** SEAT TUBE LENGTH  
SITZROHRLÄNGE
- CSL** CHAINSTAY LENGTH  
KETTENSTREBELÄNGE
- TTL** TOP TUBE LENGTH  
OBERROHRLÄNGE
- HTL** HEADTUBE LENGTH  
STEUERROHRLÄNGE
- HTA** HEADTUBE ANGLE  
STEUERROHRWINKEL
- RE** REACH  
REACH
- SOH** STANDOVER HEIGHT  
ÜBERSTANDSHÖHE
- BB** HEAD SET DIAMETER (UPPER / LOWER)  
STEUERSATZDURCHMESSER (OBEN / UNTEN)
- WB** AXLE STANDARD (REAR / FRONT)  
ACHSENSTANDARD (HINTEN / VORNE)
- ST** BOTTOM BRACKET STANDARD  
TRETLAGERSTANDARD
- DT** SEAT POST DIAMETER  
SITTELSTÜTZENDURCHMESSER
- SHOCK HARDWARE (Ø 8 MM)**  
DÄMPFERBUCHSENMASSE (Ø 8 MM)
- SHOCK LENGTH**  
DÄMPFEREINBAULÄNGE
- SHOCK TRAVEL**  
DÄMPFERHUB
- FRONT FORK TRAVEL**  
FEDERWEG VORNE
- REAR WHEEL TRAVEL**  
FEDERWEG HINTEN
- STEM LENGTH**  
VORBAULÄNGE
- HANDLEBAR WIDTH**  
LENKERBREITE
- CRANK LENGTH**  
KURBELLÄNGE
- SEAT TUBE BOTTLE MOUNT**  
FLASCHE SITTELROHR
- DOWNTUBE BOTTLE MOUNT**  
FLASCHE UNTERROHR

	STL	CSL	TTL	HTL	HTA	STA	BB	WB	ST	RE	SOH	BB	WB	ST	DT	DT										
<b>POWERKID 16</b>	16	230	315	367	100	71	73	3	737	356	273	30/30	110/100	BSA 68	27.2	-/-	0	0	0	0	0	40	460	114	-	-

	STL	CSL	TTL	HTL	HTA	STA	BB	WB	ST	RE	SOH	BB	WB	ST	DT	DT										
<b>POWERKID 12</b>	12	180	262	302	100	71	73	10	612	292	225	30/30	110/100	BSA 68	27.2	-/-	0	0	0	0	0	40	460	89	-	-

# POWERKIDDY



ALL DIMENSIONS IN MM (EXCEPT HTA AND STA IN °)

ALLE MASSE IN MM (AUSNAHME HTA UND STA IN °)

- STL** SEAT TUBE LENGTH  
SITZROHRLÄNGE
- CSL** CHAINSTAY LENGTH  
KETTENSTREBELÄNGE
- TTL** TOP TUBE LENGTH  
OBERROHRLÄNGE
- HTL** HEADTUBE LENGTH  
STEUERROHRLÄNGE
- HTA** HEADTUBE ANGLE  
STEUERROHRWINKEL
- RE** REACH  
REACH
- SOH** STANDOVER HEIGHT  
ÜBERSTANDSHÖHE
- BB** HEAD SET DIAMETER (UPPER / LOWER)  
STEUERSATZDURCHMESSER (OBEN / UNTEN)
- WB** AXLE STANDARD (REAR / FRONT)  
ACHSENSTANDARD (HINTEN / VORNE)
- ST** BOTTOM BRACKET STANDARD  
TRETLAGERSTANDARD
- DT** SEAT POST DIAMETER  
SITTELSTÜTZENDURCHMESSER
- SHOCK HARDWARE (Ø 8 MM)**  
DÄMPFERBUCHSENMASSE (Ø 8 MM)
- SHOCK LENGTH**  
DÄMPFEREINBAULÄNGE
- SHOCK TRAVEL**  
DÄMPFERHUB
- FRONT FORK TRAVEL**  
FEDERWEG VORNE
- REAR WHEEL TRAVEL**  
FEDERWEG HINTEN
- STEM LENGTH**  
VORBAULÄNGE
- HANDLEBAR WIDTH**  
LENKERBREITE
- CRANK LENGTH**  
KURBELLÄNGE
- SEAT TUBE BOTTLE MOUNT**  
FLASCHE SITTELROHR
- DOWNTUBE BOTTLE MOUNT**  
FLASCHE UNTERROHR

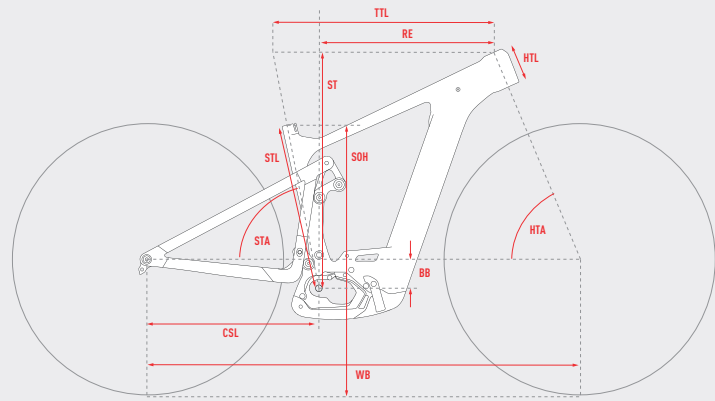
	STL	CSL	TTL	HTL	HTA	STA	BB	WB	ST	RE	SOH	BB	WB	ST	DT	DT									
<b>POWERKIDDY 12</b>	12	190	240	293	70	70	75.9	0	595	257	236	30/30	100/100	27.2	-/-	0	0	0	0	0	40	460	-	-	-





# ER-IOT<sup>EN</sup>

BOSCH BES3 ENGINE



ALL DIMENSIONS IN MM (EXCEPT HTA AND STA IN °)

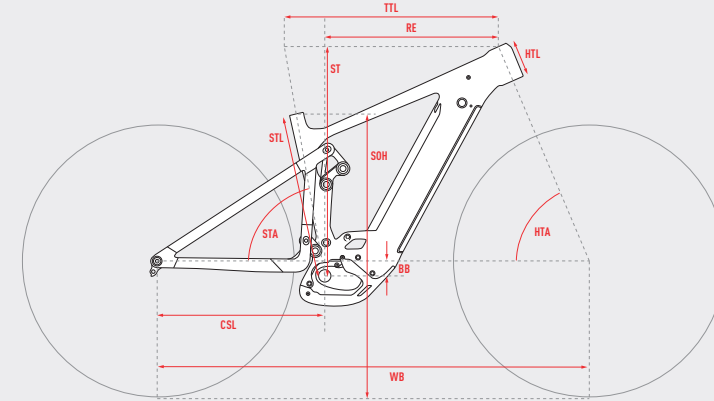
ALLE MASSE IN MM (AUSNAHME HTA UND STA IN °)

- STL** SEAT TUBE LENGTH  
SITZROHRLÄNGE
- CSL** CHAINSTAY LENGTH  
KETTENSTREBENLÄNGE
- TTL** TOP TUBE LENGTH  
OBERROHRLÄNGE
- HTL** HEADTUBE LENGTH  
STEUERROHRLÄNGE
- HTA** HEADTUBE ANGLE  
STEUERROHRWINKEL
- RE** REACH  
REACH
- SOH** STANDOVER HEIGHT  
ÜBERSTANDSHÖHE
- BB** HEAD SET DIAMETER (UPPER / LOWER)  
STEUERSATZDIAMETER (OBEN / UNTEN)
- WB** AXLE STANDARD (REAR / FRONT)  
ACHSENSTANDARD (HINTEN / VORNE)
- ST** BOTTOM BRACKET STANDARD  
TRETLAGERSTANDARD
- DT** SEAT POST DIAMETER  
SITTELSTÜTZENDURCHMESSER
- SHOCK HARDWARE (Ø 8 MM)**  
DÄMPFERBUCHSENMASSE (Ø 8 MM)
- SHOCK LENGTH**  
DÄMPFEREINBAULÄNGE
- SHOCK TRAVEL**  
DÄMPFERHUB
- FRONT FORK TRAVEL**  
FEDERWEG VORNE
- REAR WHEEL TRAVEL**  
FEDERWEG HINTEN
- STEM LENGTH**  
VORBAULÄNGE
- HANDLEBAR WIDTH**  
LENKERBREITE
- CRANK LENGTH**  
KURBELLÄNGE
- SEAT TUBE BOTTLE MOUNT**  
FLASCHE SITTELROHR
- DOWNTUBE BOTTLE MOUNT**  
FLASCHE UNTERROHR

	STL	CSL	TTL	HTL	HTA	STA	BB	WB	ST	RE	SOH	SHOCK HW	SHOCK L	SHOCK T	FF T	RW T	STEM L	HB W	CRANK L	ST B	DT			
<b>E-RIOT EN PRO</b>																								
<b>S</b>	417	435	596	120	65.1	75.6	22	1206	619	438	749	44 / 56	148/110	34.9	Trunion / 30x10	205	65	170	160	50	760	165	-	Fidlock 0,45
<b>M</b>	441	455	614	100	65.1	76.6	34	1252	630	464	743	44 / 56	148/110	34.9	Trunion / 30x10	205	65	170	160	50	780	165	-	Fidlock 0,45
<b>L</b>	465	455	643	140	65.1	76.6	34	1289	667	484	751	44 / 56	148/110	34.9	Trunion / 30x10	205	65	170	160	50	780	170	-	Fidlock 0,6
<b>XL</b>	489	455	677	160	65.1	76.6	34	1327	685	514	755	44 / 56	148/110	34.9	Trunion / 30x10	205	65	170	160	50	780	170	-	Fidlock 0,6

# ER-IOT<sup>EN</sup>

BOSCH GEN4 ENGINE



ALL DIMENSIONS IN MM (EXCEPT HTA AND STA IN °)

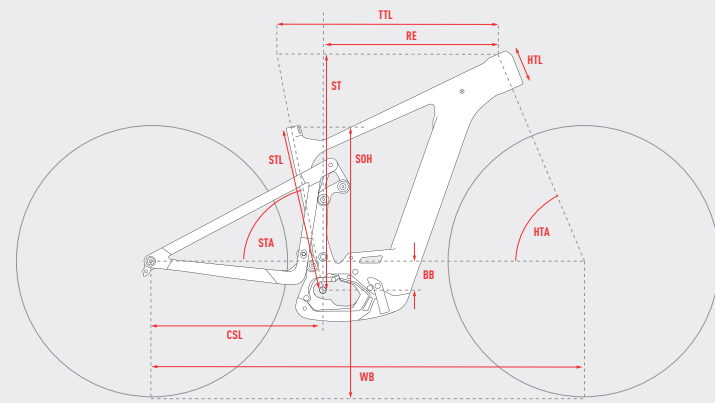
ALLE MASSE IN MM (AUSNAHME HTA UND STA IN °)

- STL** SEAT TUBE LENGTH  
SITZROHRLÄNGE
- CSL** CHAINSTAY LENGTH  
KETTENSTREBENLÄNGE
- TTL** TOP TUBE LENGTH  
OBERROHRLÄNGE
- HTL** HEADTUBE LENGTH  
STEUERROHRLÄNGE
- HTA** HEADTUBE ANGLE  
STEUERROHRWINKEL
- RE** REACH  
REACH
- SOH** STANDOVER HEIGHT  
ÜBERSTANDSHÖHE
- BB** HEAD SET DIAMETER (UPPER / LOWER)  
STEUERSATZDIAMETER (OBEN / UNTEN)
- WB** AXLE STANDARD (REAR / FRONT)  
ACHSENSTANDARD (HINTEN / VORNE)
- ST** BOTTOM BRACKET STANDARD  
TRETLAGERSTANDARD
- DT** SEAT POST DIAMETER  
SITTELSTÜTZENDURCHMESSER
- SHOCK HARDWARE (Ø 8 MM)**  
DÄMPFERBUCHSENMASSE (Ø 8 MM)
- SHOCK LENGTH**  
DÄMPFEREINBAULÄNGE
- SHOCK TRAVEL**  
DÄMPFERHUB
- FRONT FORK TRAVEL**  
FEDERWEG VORNE
- REAR WHEEL TRAVEL**  
FEDERWEG HINTEN
- STEM LENGTH**  
VORBAULÄNGE
- HANDLEBAR WIDTH**  
LENKERBREITE
- CRANK LENGTH**  
KURBELLÄNGE
- SEAT TUBE BOTTLE MOUNT**  
FLASCHE SITTELROHR
- DOWNTUBE BOTTLE MOUNT**  
FLASCHE UNTERROHR

	STL	CSL	TTL	HTL	HTA	STA	BB	WB	ST	RE	SOH	SHOCK HW	SHOCK L	SHOCK T	FF T	RW T	STEM L	HB W	CRANK L	ST B	DT			
<b>E-RIOT EN UNIVERSAL</b>																								
<b>S</b>	417	435	607	120	64	76	24	1225	619	453	740	44 / 56	148/110	34.9	Trunion / 30x10	205	65	170	160	45	760	165	-	Fidlock 0,45
<b>M</b>	441	455	621	100	64	77	38	1276	627	477	752	44 / 56	148/110	34.9	Trunion / 30x10	205	65	170	160	45	780	165	-	Fidlock 0,45
<b>L</b>	465	455	651	140	64	77	38	1315	663	498	755	44 / 56	148/110	34.9	Trunion / 30x10	205	65	170	160	45	780	170	-	Fidlock 0,6
<b>XL</b>	489	455	685	160	64	77	38	1353	681	528	754	44 / 56	148/110	34.9	Trunion / 30x10	205	65	170	160	45	780	170	-	Fidlock 0,6

# ER-IOT<sup>AM</sup>

BOSCH BES3 ENGINE



ALL DIMENSIONS IN MM (EXCEPT HTA AND STA IN °)

ALLE MASSE IN MM (AUSNAHME HTA UND STA IN °)

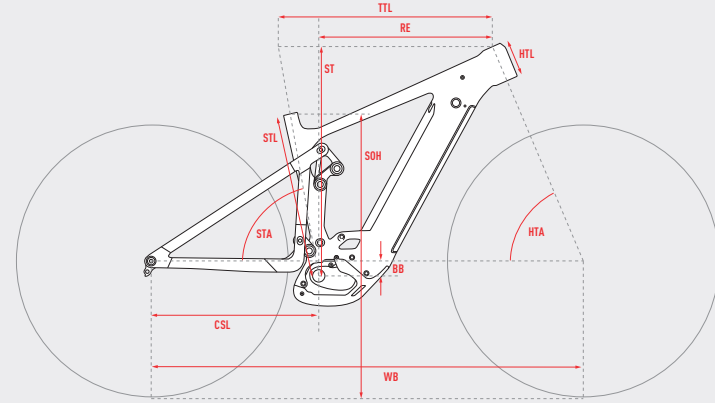
- STL** SEAT TUBE LENGTH  
SITZROHRLÄNGE
- CSL** CHAINSTAY LENGTH  
KETTENSTREBENLÄNGE
- TTL** TOP TUBE LENGTH  
OBERROHRLÄNGE
- HTL** HEADTUBE LENGTH  
STEUERROHRLÄNGE
- HTA** HEADTUBE ANGLE  
STEUERROHRWINKEL
- RE** REACH  
REACH
- SOH** STANDOVER HEIGHT  
ÜBERSTANDSHÖHE
- ST** HEAD SET DIAMETER (UPPER / LOWER)  
STEUERSATZDIAMETER (OBEN / UNTEN)
- CSL** AXLE STANDARD (REAR / FRONT)  
ACHSENSTANDARD (HINTEN / VORNE)
- DT** BOTTOM BRACKET STANDARD  
TRETLAGERSTANDARD
- ST** SEAT POST DIAMETER  
SITTELSTÜTZENDURCHMESSER
- SHOCK HARDWARE (Ø 8 MM)**  
DÄMPFERBUCHSENMASSE (Ø 8 MM)
- SHOCK LENGTH**  
DÄMPFEREINBAULÄNGE
- SHOCK TRAVEL**  
DÄMPFERHUB
- FRONT FORK TRAVEL**  
FEDERWEG VORNE
- REAR WHEEL TRAVEL**  
FEDERWEG HINTEN
- STEM LENGTH**  
VORBAULÄNGE
- HANDLEBAR WIDTH**  
LENKERBREITE
- CRANK LENGTH**  
KURBELLÄNGE
- SEAT TUBE BOTTLE MOUNT**  
FLASCHE SITTELROHR
- DOWNTUBE BOTTLE MOUNT**  
FLASCHE UNTERROHR

	STL	CSL	TTL	HTL	HTA	STA	BB	WB	ST	RE	SOH													
<b>E-RIOT AM FULL PARTY</b>																								
<b>S</b>	417	435	588	120	65.5	76	24	1197	617	442	746	44 / 56	148/110	34.9	Trunion / 30x10	205	65	160	160	50	760	165	-	Fidlock 0,45
<b>M</b>	441	455	618	100	65.5	77	38	1248	627	468	740	44 / 56	148/110	34.9	Trunion / 30x10	205	65	160	160	50	780	165	-	Fidlock 0,45
<b>L</b>	465	455	648	140	65.5	77	38	1285	663	489	748	44 / 56	148/110	34.9	Trunion / 30x10	205	65	160	160	50	780	170	-	Fidlock 0,6
<b>XL</b>	489	455	682	160	65.5	77	38	1323	682	519	751	44 / 56	148/110	34.9	Trunion / 30x10	205	65	160	160	50	780	170	-	Fidlock 0,6

	STL	CSL	TTL	HTL	HTA	STA	BB	WB	ST	RE	SOH													
<b>E-RIOT AM ADVANCED</b>																								
<b>S</b>	417	435	588	120	65.5	76	24	1197	617	442	746	44 / 56	148/110	34.9	Trunion / 30x10	205	65	160	160	45	760	165	-	Fidlock 0,45
<b>M</b>	441	455	618	100	65.5	77	38	1248	627	468	740	44 / 56	148/110	34.9	Trunion / 30x10	205	65	160	160	45	780	165	-	Fidlock 0,45
<b>L</b>	465	455	648	140	65.5	77	38	1285	663	489	748	44 / 56	148/110	34.9	Trunion / 30x10	205	65	160	160	45	780	170	-	Fidlock 0,6
<b>XL</b>	489	455	682	160	65.5	77	38	1323	682	519	751	44 / 56	148/110	34.9	Trunion / 30x10	205	65	160	160	45	780	170	-	0,5

# ER-IOT<sup>AM</sup>

BOSCH GEN4 ENGINE



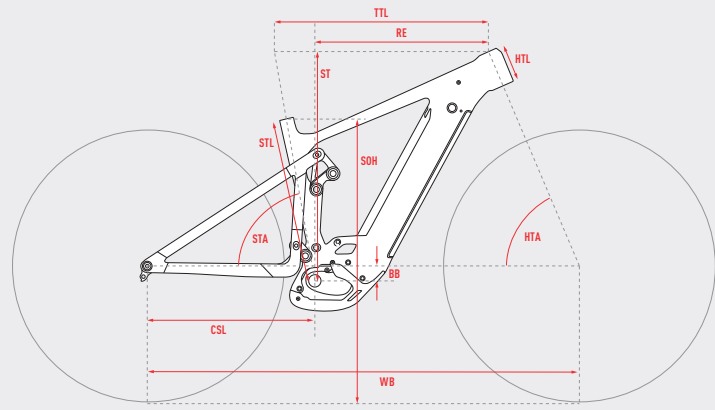
ALL DIMENSIONS IN MM (EXCEPT HTA AND STA IN °)

ALLE MASSE IN MM (AUSNAHME HTA UND STA IN °)

- STL** SEAT TUBE LENGTH  
SITZROHRLÄNGE
- CSL** CHAINSTAY LENGTH  
KETTENSTREBENLÄNGE
- TTL** TOP TUBE LENGTH  
OBERROHRLÄNGE
- HTL** HEADTUBE LENGTH  
STEUERROHRLÄNGE
- HTA** HEADTUBE ANGLE  
STEUERROHRWINKEL
- RE** REACH  
REACH
- SOH** STANDOVER HEIGHT  
ÜBERSTANDSHÖHE
- ST** HEAD SET DIAMETER (UPPER / LOWER)  
STEUERSATZDIAMETER (OBEN / UNTEN)
- CSL** AXLE STANDARD (REAR / FRONT)  
ACHSENSTANDARD (HINTEN / VORNE)
- DT** BOTTOM BRACKET STANDARD  
TRETLAGERSTANDARD
- ST** SEAT POST DIAMETER  
SITTELSTÜTZENDURCHMESSER
- SHOCK HARDWARE (Ø 8 MM)**  
DÄMPFERBUCHSENMASSE (Ø 8 MM)
- SHOCK LENGTH**  
DÄMPFEREINBAULÄNGE
- SHOCK TRAVEL**  
DÄMPFERHUB
- FRONT FORK TRAVEL**  
FEDERWEG VORNE
- REAR WHEEL TRAVEL**  
FEDERWEG HINTEN
- STEM LENGTH**  
VORBAULÄNGE
- HANDLEBAR WIDTH**  
LENKERBREITE
- CRANK LENGTH**  
KURBELLÄNGE
- SEAT TUBE BOTTLE MOUNT**  
FLASCHE SITTELROHR
- DOWNTUBE BOTTLE MOUNT**  
FLASCHE UNTERROHR

	STL	CSL	TTL	HTL	HTA	STA	BB	WB	ST	RE	SOH													
<b>E-RIOT AM ESSENTIAL</b>																								
<b>S</b>	417	435	606	120	64.5	76.5	28	1220	616	457	737	44 / 56	148/110	34.9	Trunion / 30x10	205	65	160	160	45	760	165	-	Fidlock 0,45
<b>M</b>	441	455	620	100	64.5	77.5	41	1272	624	481	750	44 / 56	148/110	34.9	Trunion / 30x10	205	65	160	160	45	780	165	-	Fidlock 0,45
<b>L</b>	465	455	650	140	64.5	77.5	41	1310	660	502	752	44 / 56	148/110	34.9	Trunion / 30x10	205	65	160	160	45	780	170	-	Fidlock 0,6
<b>XL</b>	489	455	684	160	64.5	77.5	41	1349	678	532	751	44 / 56	148/110	34.9	Trunion / 30x10	205	65	160	160	45	780	170	-	Fidlock 0,6

# ERLOT TRAIL



ALL DIMENSIONS IN MM (EXCEPT HTA AND STA IN °)

ALLE MASSE IN MM (AUSNAHME HTA UND STA IN °)

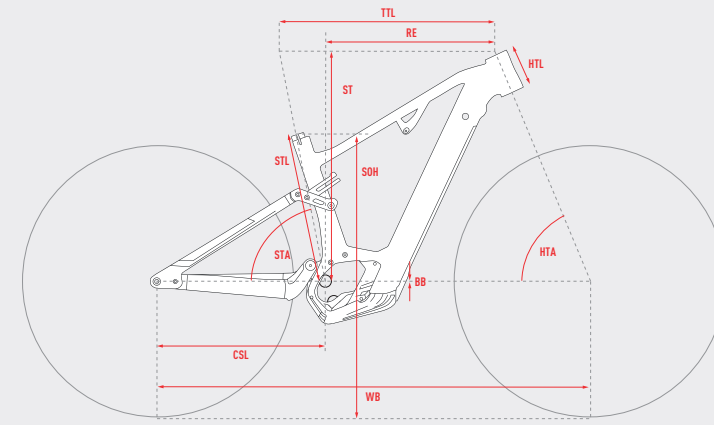
- STL** SEAT TUBE LENGTH  
SITZROHRLÄNGE
- CSL** CHAINSTAY LENGTH  
KETTENSTREBENLÄNGE
- TTL** TOP TUBE LENGTH  
OBERROHRLÄNGE
- HTL** HEADTUBE LENGTH  
STEUERROHRLÄNGE
- HTA** HEADTUBE ANGLE  
STEUERROHRWINKEL
- RE** REACH  
REACH
- SOH** STANDOVER HEIGHT  
ÜBERSTANDSHÖHE
- WB** WHEELBASE  
ACHSENSTANDARD (HINTEN / VORNE)
- BB** BOTTOM BRACKET STANDARD  
TRETLAGERSTANDARD
- ST** SEAT POST DIAMETER  
SITTELSTÜTZENDURCHMESSER
- SHOCK HARDWARE (Ø 8 MM)**  
DÄMPFERBUCHSENMASSE (Ø 8 MM)
- SHOCK LENGTH**  
DÄMPFEREINBAULÄNGE
- SHOCK TRAVEL**  
DÄMPFERHUB
- FRONT FORK TRAVEL**  
FEUERWEG VORNE
- REAR WHEEL TRAVEL**  
FEUERWEG HINTEN
- STEM LENGTH**  
VORBAULÄNGE
- HANDLEBAR WIDTH**  
LENKERBREITE
- CRANK LENGTH**  
KURBELLÄNGE
- SEAT TUBE BOTTLE MOUNT**  
FLASCHE SITTELROHR
- DOWNTUBE BOTTLE MOUNT**  
FLASCHE UNTERROHR

	STL	CSL	TTL	HTL	HTA	STA	BB	WB	ST	RE	SOH													
<b>E-RIOT TRAIL ADVANCED</b>																								
<b>S</b>	417	430	598	100	65.5	75.5	21	1186	592	442	741	44 / 56	148/110	34.9	Trunnion / 30x10	185	55	150	140	45	760	170	-	Fidlock 0,45
<b>M</b>	441	450	611	100	65.5	76.5	33	1236	621	460	757	44 / 56	148/110	34.9	Trunnion / 30x10	185	55	150	140	45	780	170	-	Fidlock 0,45
<b>L</b>	465	450	639	140	65.5	76.5	33	1273	657	480	760	44 / 56	148/110	34.9	Trunnion / 30x10	185	55	150	140	45	780	175	-	Fidlock 0,6
<b>XL</b>	489	450	672	160	65.5	76.5	33	1309	676	508	759	44 / 56	148/110	34.9	Trunnion / 30x10	185	55	150	140	45	780	175	-	Fidlock 0,6

	STL	CSL	TTL	HTL	HTA	STA	BB	WB	ST	RE	SOH													
<b>E-RIOT TRAIL ESSENTIAL</b>																								
<b>S</b>	417	430	598	100	65.5	75.5	21	1186	592	442	741	44 / 56	148/110	34.9	Trunnion / 30x10	185	55	150	140	45	760	170	-	Fidlock 0,45
<b>M</b>	441	450	611	100	65.5	76.5	33	1236	621	460	757	44 / 56	148/110	34.9	Trunnion / 30x10	185	55	150	140	45	780	170	-	Fidlock 0,45
<b>L</b>	465	450	639	140	65.5	76.5	33	1273	657	480	760	44 / 56	148/110	34.9	Trunnion / 30x10	185	55	150	140	45	780	175	-	Fidlock 0,6
<b>XL</b>	489	450	672	160	65.5	76.5	33	1309	676	508	759	44 / 56	148/110	34.9	Trunnion / 30x10	185	55	150	140	45	780	175	-	Fidlock 0,6

# E-ASX 160

BOSCH BES3 ENGINE



ALL DIMENSIONS IN MM (EXCEPT HTA AND STA IN °)

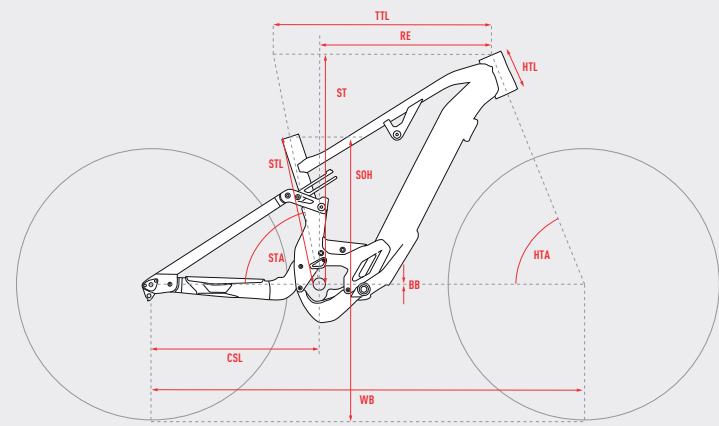
ALLE MASSE IN MM (AUSNAHME HTA UND STA IN °)

- STL** SEAT TUBE LENGTH  
SITZROHRLÄNGE
- CSL** CHAINSTAY LENGTH  
KETTENSTREBENLÄNGE
- TTL** TOP TUBE LENGTH  
OBERROHRLÄNGE
- HTL** HEADTUBE LENGTH  
STEUERROHRLÄNGE
- HTA** HEADTUBE ANGLE  
STEUERROHRWINKEL
- RE** REACH  
REACH
- SOH** STANDOVER HEIGHT  
ÜBERSTANDSHÖHE
- WB** WHEELBASE  
ACHSENSTANDARD (HINTEN / VORNE)
- BB** BOTTOM BRACKET STANDARD  
TRETLAGERSTANDARD
- ST** SEAT POST DIAMETER  
SITTELSTÜTZENDURCHMESSER
- SHOCK HARDWARE (Ø 8 MM)**  
DÄMPFERBUCHSENMASSE (Ø 8 MM)
- SHOCK LENGTH**  
DÄMPFEREINBAULÄNGE
- SHOCK TRAVEL**  
DÄMPFERHUB
- FRONT FORK TRAVEL**  
FEUERWEG VORNE
- REAR WHEEL TRAVEL**  
FEUERWEG HINTEN
- STEM LENGTH**  
VORBAULÄNGE
- HANDLEBAR WIDTH**  
LENKERBREITE
- CRANK LENGTH**  
KURBELLÄNGE
- SEAT TUBE BOTTLE MOUNT**  
FLASCHE SITTELROHR
- DOWNTUBE BOTTLE MOUNT**  
FLASCHE UNTERROHR

	STL	CSL	TTL	HTL	HTA	STA	BB	WB	ST	RE	SOH													
<b>E-ASX 160 UNIVERSAL</b>																								
<b>S</b>	390	460	587	100	64.5	76.5	30	1230	631	435	735	56 / 56	148/110	31.6	25x8 / 15x8	230	60	160	160	45	760	165	-	0,5
<b>M</b>	430	460	609	110	65	76.5	30	1248	641	455	749	56 / 56	148/110	31.6	25x8 / 15x8	230	60	160	160	45	780	165	-	0,5
<b>L</b>	470	460	633	130	65	76.5	30	1276	659	475	748	56 / 56	148/110	31.6	25x8 / 15x8	230	60	160	160	45	780	170	-	0,5
<b>XL</b>	510	460	663	150	65	76.5	30	1310	678	500	757	56 / 56	148/110	31.6	25x8 / 15x8	230	60	160	160	45	780	170	-	0,5

# e/sx 160

BOSCH GEN4 ENGINE



ALL DIMENSIONS IN MM (EXCEPT HTA AND STA IN °)

ALLE MASSE IN MM (AUSNAHME HTA UND STA IN °)

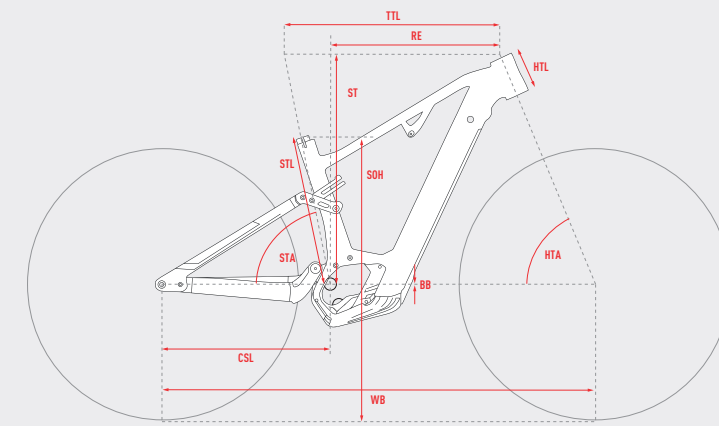
- STL** SEAT TUBE LENGTH  
SITZROHRLÄNGE
- CSL** CHAINSTAY LENGTH  
KETTENSTREBENLÄNGE
- TTL** TOP TUBE LENGTH  
OBERROHRLÄNGE
- HTL** HEADTUBE LENGTH  
STEUERROHRLÄNGE
- HTA** HEADTUBE ANGLE  
STEUERROHRWINKEL
- RE** REACH  
REACH
- SOH** STANDOVER HEIGHT  
ÜBERSTANDSHÖHE
- STA** HEAD SET DIAMETER (UPPER / LOWER)  
STEUERSATZDURCHMESSER (OBEN / UNTEN)
- BB** AXLE STANDARD (REAR / FRONT)  
ACHSENSTANDARD (HINTEN / VORNE)
- WB** BOTTOM BRACKET STANDARD  
TRETLAGERSTANDARD
- DT** SEAT POST DIAMETER  
SITTELSTÜTZENDURCHMESSER

- SHOCK HARDWARE (Ø 8 MM)**  
DÄMPFERBUCHSENMASSE (Ø 8 MM)
- SHOCK LENGTH**  
DÄMPFEREINBAULÄNGE
- SHOCK TRAVEL**  
DÄMPFERHUB
- FRONT FORK TRAVEL**  
FEUERWEG VORNE
- REAR WHEEL TRAVEL**  
FEUERWEG HINTEN
- STEM LENGTH**  
VORBAULÄNGE
- HANDLEBAR WIDTH**  
LENKERBREITE
- CRANK LENGTH**  
KURBELLÄNGE
- SEAT TUBE BOTTLE MOUNT**  
FLASCHE SITTELROHR
- DOWNTUBE BOTTLE MOUNT**  
FLASCHE UNTERROHR

	STL	CSL	TTL	HTL	HTA	STA	BB	WB	ST	RE	SOH	SHOCK HW	SHOCK L	SHOCK T	F.F. T	R.W. T	S L	H B W	C L	S B M	D B M			
<b>E-ASX 160 ESSENTIAL</b>																								
<b>S</b>	390	440	584	100	66	75.5	20	1175	615	425	720	56 / 56	148/110	31.6	Trunion / 15x8	205	60	160	160	45	760	165	-	0,5
<b>M</b>	430	440	611	110	66	76	20	1210	624	455	723	56 / 56	148/110	31.6	Trunion / 15x8	205	60	160	160	45	780	165	-	0,5
<b>L</b>	470	440	633	130	66	76.5	15	1243	637	480	726	56 / 56	148/110	31.6	Trunion / 15x8	205	60	160	160	45	780	165	-	0,5
<b>XL</b>	510	440	661	150	66	77	15	1281	656	510	731	56 / 56	148/110	31.6	Trunion / 15x8	205	60	160	160	45	780	165	-	0,5

# e/sx 130

BOSCH BES3 ENGINE



ALL DIMENSIONS IN MM (EXCEPT HTA AND STA IN °)

ALLE MASSE IN MM (AUSNAHME HTA UND STA IN °)

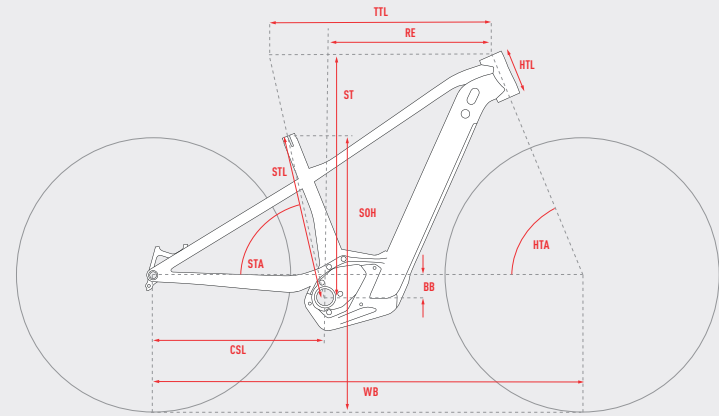
- STL** SEAT TUBE LENGTH  
SITZROHRLÄNGE
- CSL** CHAINSTAY LENGTH  
KETTENSTREBENLÄNGE
- TTL** TOP TUBE LENGTH  
OBERROHRLÄNGE
- HTL** HEADTUBE LENGTH  
STEUERROHRLÄNGE
- HTA** HEADTUBE ANGLE  
STEUERROHRWINKEL
- RE** REACH  
REACH
- SOH** STANDOVER HEIGHT  
ÜBERSTANDSHÖHE
- STA** HEAD SET DIAMETER (UPPER / LOWER)  
STEUERSATZDURCHMESSER (OBEN / UNTEN)
- BB** AXLE STANDARD (REAR / FRONT)  
ACHSENSTANDARD (HINTEN / VORNE)
- WB** BOTTOM BRACKET STANDARD  
TRETLAGERSTANDARD
- DT** SEAT POST DIAMETER  
SITTELSTÜTZENDURCHMESSER

- SHOCK HARDWARE (Ø 8 MM)**  
DÄMPFERBUCHSENMASSE (Ø 8 MM)
- SHOCK LENGTH**  
DÄMPFEREINBAULÄNGE
- SHOCK TRAVEL**  
DÄMPFERHUB
- FRONT FORK TRAVEL**  
FEUERWEG VORNE
- REAR WHEEL TRAVEL**  
FEUERWEG HINTEN
- STEM LENGTH**  
VORBAULÄNGE
- HANDLEBAR WIDTH**  
LENKERBREITE
- CRANK LENGTH**  
KURBELLÄNGE
- SEAT TUBE BOTTLE MOUNT**  
FLASCHE SITTELROHR
- DOWNTUBE BOTTLE MOUNT**  
FLASCHE UNTERROHR

	STL	CSL	TTL	HTL	HTA	STA	BB	WB	ST	RE	SOH	SHOCK HW	SHOCK L	SHOCK T	F.F. T	R.W. T	S L	H B W	C L	S B M	D B M			
<b>E-ASX 130 ADVANCED</b>																								
<b>S</b>	390	460	588	110	65.5	76	30	1216	611	436	738	56 / 56	148/110	31.6	25x8 / 15x8	210	50	130	130	45	760	165	-	0,5
<b>M</b>	430	460	610	120	66	76	30	1233	621	455	756	56 / 56	148/110	31.6	25x8 / 15x8	210	50	130	130	45	780	165	-	0,5
<b>L</b>	470	460	634	140	66	76	30	1261	640	475	753	56 / 56	148/110	31.6	25x8 / 15x8	210	50	130	130	45	780	170	-	0,5
<b>XL</b>	510	460	664	160	66	76	30	1294	658	500	759	56 / 56	148/110	31.6	25x8 / 15x8	210	50	130	130	45	780	170	-	0,5

	STL	CSL	TTL	HTL	HTA	STA	BB	WB	ST	RE	SOH	SHOCK HW	SHOCK L	SHOCK T	F.F. T	R.W. T	S L	H B W	C L	S B M	D B M			
<b>E-ASX 130 UNIVERSAL</b>																								
<b>S</b>	390	460	588	110	65.5	76	30	1216	611	436	738	56 / 56	148/110	31.6	25x8 / 15x8	210	50	130	130	45	760	165	-	0,5
<b>M</b>	430	460	610	120	66	76	30	1233	621	455	756	56 / 56	148/110	31.6	25x8 / 15x8	210	50	130	130	45	780	165	-	0,5
<b>L</b>	470	460	634	140	66	76	30	1261	640	475	753	56 / 56	148/110	31.6	25x8 / 15x8	210	50	130	130	45	780	170	-	0,5
<b>XL</b>	510	460	664	160	66	76	30	1294	658	500	759	56 / 56	148/110	31.6	25x8 / 15x8	210	50	130	130	45	780	170	-	0,5





ALL DIMENSIONS IN MM (EXCEPT HTA AND STA IN °) ALLE MASSE IN MM (AUSNAHME HTA UND STA IN °)

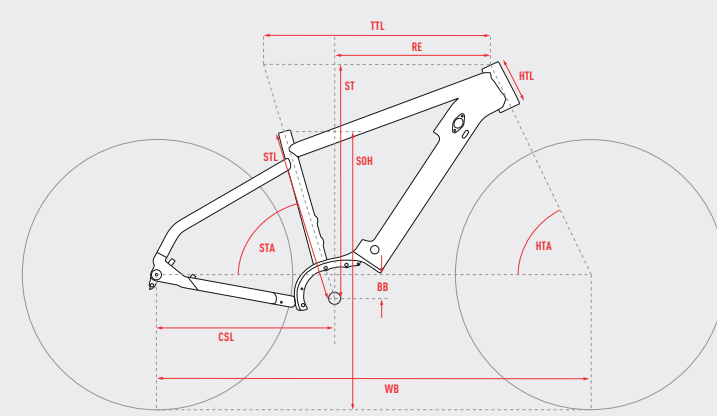
- STL** SEAT TUBE LENGTH  
SITZROHRLÄNGE
- CSL** CHAINSTAY LENGTH  
KETTENSTREBENLÄNGE
- TTL** TOP TUBE LENGTH  
OBERROHRLÄNGE
- HTL** HEADTUBE LENGTH  
STEUERROHRLÄNGE
- HTA** HEADTUBE ANGLE  
STEUERROHRWINKEL
- RE** REACH  
REACH
- SOH** STANDOVER HEIGHT  
ÜBERSTANDSHÖHE
- BB** HEAD SET DIAMETER (UPPER / LOWER)  
STEUERSATZDIAMETER (OBEN / UNTEN)
- WB** AXLE STANDARD (REAR / FRONT)  
ACHSENSTANDARD (HINTEN / VORNE)
- ST** BOTTOM BRACKET STANDARD  
TRETLAGERSTANDARD
- DT** SEAT POST DIAMETER  
SITZELSTÜTZENDURCHMESSER
- SHOCK HARDWARE (Ø 8 MM)**  
DÄMPFERBUCHSENMASSE (Ø 8 MM)
- SHOCK LENGTH**  
DÄMPFEREINBAULÄNGE
- SHOCK TRAVEL**  
DÄMPFERHUB
- FRONT FORK TRAVEL**  
FEDERWEG VORNE
- REAR WHEEL TRAVEL**  
FEDERWEG HINTEN
- STEM LENGTH**  
VORBAULÄNGE
- HANDLEBAR WIDTH**  
LENKERBREITE
- CRANK LENGTH**  
KURBELLÄNGE
- SEAT TUBE BOTTLE MOUNT**  
FLASCHE SITZELROHR
- DOWNTUBE BOTTLE MOUNT**  
FLASCHE UNTERROHR

	STL	CSL	TTL	HTL	HTA	STA	BB	WB	ST	RE	SOH													
<b>E-TERU PRO</b>																								
<b>S</b>	380	445	586	110	66	74	50	1159	614	410	670	56 / 56	148/110	31.6	- / -	0	0	120	0	45	720	170	-	0.75
<b>M</b>	430	455	612	120	66	74	60	1193	633	430	693	56 / 56	148/110	31.6	- / -	0	0	120	0	45	740	170	-	0.75
<b>L</b>	470	455	635	140	66	74	55	1220	646	450	699	56 / 56	148/110	31.6	- / -	0	0	120	0	45	740	175	-	0.75
<b>XL</b>	510	455	661	160	66	74	55	1249	665	470	704	56 / 56	148/110	31.6	- / -	0	0	120	0	45	760	175	-	0.75

	STL	CSL	TTL	HTL	HTA	STA	BB	WB	ST	RE	SOH													
<b>E-TERU PRO EQ</b>																								
<b>S</b>	380	445	586	110	66	74	50	1159	614	410	670	56 / 56	148/110	31.6	- / -	0	0	100	0	45	720	165	-	0.75
<b>M</b>	430	455	612	120	66	74	60	1193	633	430	693	56 / 56	148/110	31.6	- / -	0	0	100	0	45	740	165	-	0.75
<b>L</b>	470	455	635	140	66	74	55	1220	646	450	699	56 / 56	148/110	31.6	- / -	0	0	100	0	45	740	170	-	0.75
<b>XL</b>	510	455	661	160	66	74	55	1249	665	470	704	56 / 56	148/110	31.6	- / -	0	0	100	0	45	760	170	-	0.75

	STL	CSL	TTL	HTL	HTA	STA	BB	WB	ST	RE	SOH													
<b>E-TERU ADVANCED</b>																								
<b>S</b>	380	445	586	110	66	74	50	1159	614	410	670	56 / 56	148/110	31.6	- / -	0	0	120	0	45	720	160	-	0.75
<b>M</b>	430	455	612	120	66	74	60	1193	633	430	693	56 / 56	148/110	31.6	- / -	0	0	120	0	45	740	160	-	0.75
<b>L</b>	470	455	635	140	66	74	55	1220	646	450	699	56 / 56	148/110	31.6	- / -	0	0	120	0	45	740	165	-	0.75
<b>XL</b>	510	455	661	160	66	74	55	1249	665	470	704	56 / 56	148/110	31.6	- / -	0	0	120	0	45	760	165	-	0.75

	STL	CSL	TTL	HTL	HTA	STA	BB	WB	ST	RE	SOH													
<b>E-TERU ADVANCED EQ</b>																								
<b>S</b>	380	445	586	110	66	74	50	1159	614	410	670	56 / 56	148/110	31.6	- / -	0	0	100	0	45	720	160	-	0.75
<b>M</b>	430	455	612	120	66	74	60	1193	633	430	693	56 / 56	148/110	31.6	- / -	0	0	100	0	45	740	160	-	0.75
<b>L</b>	470	455	635	140	66	74	55	1220	646	450	699	56 / 56	148/110	31.6	- / -	0	0	100	0	45	740	165	-	0.75
<b>XL</b>	510	455	661	160	66	74	55	1249	665	470	704	56 / 56	148/110	31.6	- / -	0	0	100	0	45	760	165	-	0.75

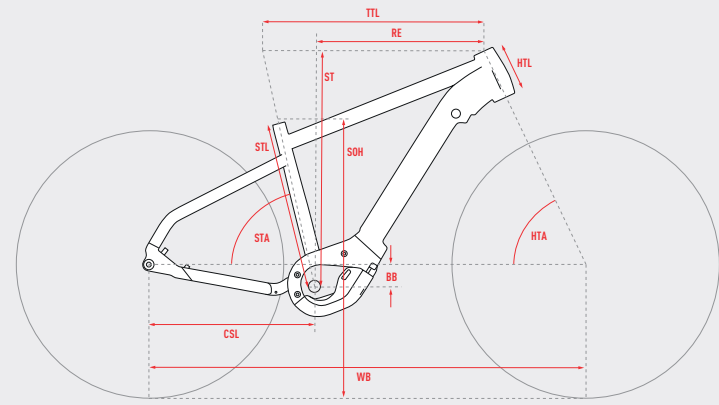


ALL DIMENSIONS IN MM (EXCEPT HTA AND STA IN °) ALLE MASSE IN MM (AUSNAHME HTA UND STA IN °)

- STL** SEAT TUBE LENGTH  
SITZROHRLÄNGE
- CSL** CHAINSTAY LENGTH  
KETTENSTREBENLÄNGE
- TTL** TOP TUBE LENGTH  
OBERROHRLÄNGE
- HTL** HEADTUBE LENGTH  
STEUERROHRLÄNGE
- HTA** HEADTUBE ANGLE  
STEUERROHRWINKEL
- RE** REACH  
REACH
- SOH** STANDOVER HEIGHT  
ÜBERSTANDSHÖHE
- BB** HEAD SET DIAMETER (UPPER / LOWER)  
STEUERSATZDIAMETER (OBEN / UNTEN)
- WB** AXLE STANDARD (REAR / FRONT)  
ACHSENSTANDARD (HINTEN / VORNE)
- ST** BOTTOM BRACKET STANDARD  
TRETLAGERSTANDARD
- DT** SEAT POST DIAMETER  
SITZELSTÜTZENDURCHMESSER
- SHOCK HARDWARE (Ø 8 MM)**  
DÄMPFERBUCHSENMASSE (Ø 8 MM)
- SHOCK LENGTH**  
DÄMPFEREINBAULÄNGE
- SHOCK TRAVEL**  
DÄMPFERHUB
- FRONT FORK TRAVEL**  
FEDERWEG VORNE
- REAR WHEEL TRAVEL**  
FEDERWEG HINTEN
- STEM LENGTH**  
VORBAULÄNGE
- HANDLEBAR WIDTH**  
LENKERBREITE
- CRANK LENGTH**  
KURBELLÄNGE
- SEAT TUBE BOTTLE MOUNT**  
FLASCHE SITZELROHR
- DOWNTUBE BOTTLE MOUNT**  
FLASCHE UNTERROHR

	STL	CSL	TTL	HTL	HTA	STA	BB	WB	ST	RE	SOH													
<b>E-TERU ESSENTIAL</b>																								
<b>S</b>	450	490	574	125	65	74.8	54	1217	624	405	750	44 / 56	148/110	31.6	- / -	0	0	120	0	45	720	165	0.75	-
<b>M</b>	455	495	606	115	65	74.6	69	1249	648	427	755	44 / 56	148/110	31.6	- / -	0	0	120	0	45	740	165	0.75	-
<b>L</b>	490	495	639	135	65	74.6	64	1287	661	457	782	44 / 56	148/110	31.6	- / -	0	0	120	0	45	740	165	0.75	-
<b>XL</b>	500	495	671	160	65	74.6	64	1323	684	483	792	44 / 56	148/110	31.6	- / -	0	0	120	0	45	760	165	0.75	-

	STL	CSL	TTL	HTL	HTA	STA	BB	WB	ST	RE	SOH													
<b>E-TERU ESSENTIAL EQ</b>																								
<b>S</b>	455	490	545	145	66.5	75.5	54	1167	610	387	747	44 / 56	148/110	31.6	- / -	0	0	80	0	45	720	165	0.75	-
<b>M</b>	475	490	575	170	66.5	75.5	54	1201	633	411	762	44 / 56	148/110	31.6	- / -	0	0	80	0	45	740	165	0.75	-
<b>L</b>	510	490	604	200	66.5	75.5	49	1236	655	435	793	44 / 56	148/110	31.6	- / -	0	0	80	0	45	740	165	0.75	-
<b>XL</b>	550	490	634	225	66.5	75.5	49	1270	678	458	829	44 / 56	148/110	31.6	- / -	0	0	80	0	45	760	165	0.75	-



ALL DIMENSIONS IN MM (EXCEPT HTA AND STA IN °)

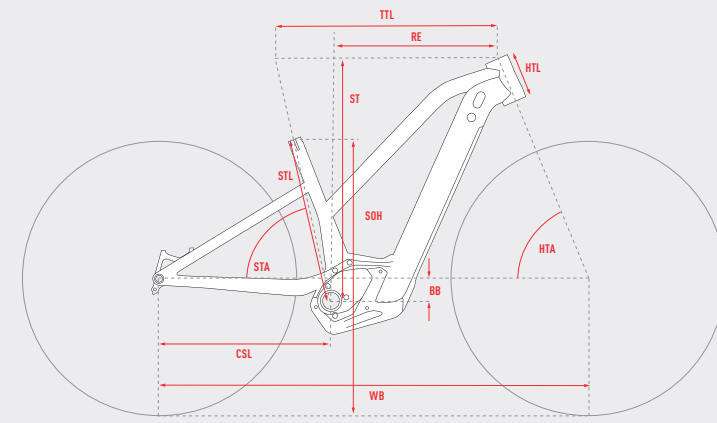
ALLE MASSE IN MM (AUSNAHME HTA UND STA IN °)

- STL** SEAT TUBE LENGTH  
SITZROHRLÄNGE
- CSL** CHAINSTAY LENGTH  
KETTENSTREBENLÄNGE
- TTL** TOP TUBE LENGTH  
OBERROHRLÄNGE
- HTL** HEADTUBE LENGTH  
STEUERROHRLÄNGE
- HTA** HEADTUBE ANGLE  
STEUERROHRWINKEL
- RE** REACH  
REACH
- SOH** STANDOVER HEIGHT  
ÜBERSTANDSHÖHE
- BB** HEAD SET DIAMETER (UPPER / LOWER)  
STEUERSATZDIAMETER (OBEN / UNTEN)
- WB** AXLE STANDARD (REAR / FRONT)  
ACHSENSTANDARD (HINTEN / VORNE)
- ST** BOTTOM BRACKET STANDARD  
TRETLAGERSTANDARD
- DT** SEAT POST DIAMETER  
SITZELSTÜTZENDURCHMESSER

- SHOCK HARDWARE (Ø 8 MM)**  
DÄMPFERBUCHSENMASSE (Ø 8 MM)
- SHOCK LENGTH**  
DÄMPFEREINBAULÄNGE
- SHOCK TRAVEL**  
DÄMPFERHUB
- FRONT FORK TRAVEL**  
FEDERWEG VORNE
- REAR WHEEL TRAVEL**  
FEDERWEG HINTEN
- STEM LENGTH**  
VORBAULÄNGE
- HANDLEBAR WIDTH**  
LENKERBREITE
- CRANK LENGTH**  
KURBELLÄNGE
- SEAT TUBE BOTTLE MOUNT**  
FLASCHE SITZELROHR
- DOWNTUBE BOTTLE MOUNT**  
FLASCHE UNTERROHR

	STL	CSL	TTL	HTL	HTA	STA	BB	WB	ST	RE	SOH	BB	WB	ST	RE	SOH	ST	DT						
<b>E-TERU UNIVERSAL</b>																								
<b>S</b>	450	470	578	120	65	75.5	54	1207	615	419	750	44 / 56	148 / 110	31.6	- / -	0	0	120	0	45	720	165	-	0.75
<b>M</b>	455	475	608	115	65	75.5	69	1242	648	441	755	44 / 56	148 / 110	31.6	- / -	0	0	120	0	45	740	165	-	0.75
<b>L</b>	490	475	642	135	65	75.5	64	1281	661	471	782	44 / 56	148 / 110	31.6	- / -	0	0	120	0	45	740	165	-	0.75
<b>XL</b>	500	475	675	160	65	75.5	64	1318	684	498	792	44 / 56	148 / 110	31.6	- / -	0	0	120	0	45	760	165	-	0.75

	STL	CSL	TTL	HTL	HTA	STA	BB	WB	ST	RE	SOH	BB	WB	ST	RE	SOH	ST	DT						
<b>E-TERU UNIVERSAL EQ</b>																								
<b>S</b>	455	490	555	145	65	75.5	54	1195	610	407	747	44 / 56	148 / 110	31.6	- / -	0	0	80	0	45	720	165	-	0.75
<b>M</b>	475	490	566	170	66.5	75.5	54	1201	633	411	762	44 / 56	148 / 110	31.6	- / -	0	0	80	0	45	740	165	-	0.75
<b>L</b>	510	490	595	200	66.5	75.5	49	1236	655	435	793	44 / 56	148 / 110	31.6	- / -	0	0	80	0	45	740	165	-	0.75
<b>XL</b>	550	490	625	225	66.5	75.5	49	1270	678	459	829	44 / 56	148 / 110	31.6	- / -	0	0	80	0	45	760	165	-	0.75



ALL DIMENSIONS IN MM (EXCEPT HTA AND STA IN °)

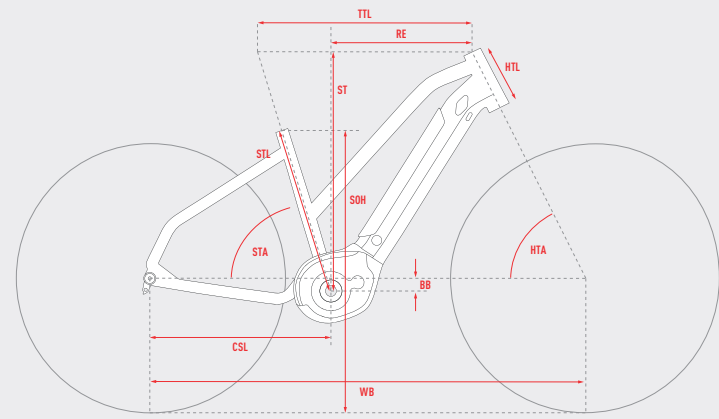
ALLE MASSE IN MM (AUSNAHME HTA UND STA IN °)

- STL** SEAT TUBE LENGTH  
SITZROHRLÄNGE
- CSL** CHAINSTAY LENGTH  
KETTENSTREBENLÄNGE
- TTL** TOP TUBE LENGTH  
OBERROHRLÄNGE
- HTL** HEADTUBE LENGTH  
STEUERROHRLÄNGE
- HTA** HEADTUBE ANGLE  
STEUERROHRWINKEL
- RE** REACH  
REACH
- SOH** STANDOVER HEIGHT  
ÜBERSTANDSHÖHE
- BB** HEAD SET DIAMETER (UPPER / LOWER)  
STEUERSATZDIAMETER (OBEN / UNTEN)
- WB** AXLE STANDARD (REAR / FRONT)  
ACHSENSTANDARD (HINTEN / VORNE)
- ST** BOTTOM BRACKET STANDARD  
TRETLAGERSTANDARD
- DT** SEAT POST DIAMETER  
SITZELSTÜTZENDURCHMESSER

- SHOCK HARDWARE (Ø 8 MM)**  
DÄMPFERBUCHSENMASSE (Ø 8 MM)
- SHOCK LENGTH**  
DÄMPFEREINBAULÄNGE
- SHOCK TRAVEL**  
DÄMPFERHUB
- FRONT FORK TRAVEL**  
FEDERWEG VORNE
- REAR WHEEL TRAVEL**  
FEDERWEG HINTEN
- STEM LENGTH**  
VORBAULÄNGE
- HANDLEBAR WIDTH**  
LENKERBREITE
- CRANK LENGTH**  
KURBELLÄNGE
- SEAT TUBE BOTTLE MOUNT**  
FLASCHE SITZELROHR
- DOWNTUBE BOTTLE MOUNT**  
FLASCHE UNTERROHR

	STL	CSL	TTL	HTL	HTA	STA	BB	WB	ST	RE	SOH	BB	WB	ST	RE	SOH	ST	DT						
<b>E-TERU PRO EQ MID</b>																								
<b>S</b>	355	445	586	110	66	74	50	1159	614	410	670	56 / 56	148 / 110	31.6	- / -	0	0	100	0	45	720	165	-	0.75
<b>M</b>	380	455	612	120	66	74	60	1193	633	430	693	56 / 56	148 / 110	31.6	- / -	0	0	100	0	45	740	165	-	0.75
<b>L</b>	430	455	635	140	66	74	55	1220	646	450	699	56 / 56	148 / 110	31.6	- / -	0	0	100	0	45	740	170	-	0.75

	STL	CSL	TTL	HTL	HTA	STA	BB	WB	ST	RE	SOH	BB	WB	ST	RE	SOH	ST	DT						
<b>E-TERU ADVANCED EQ MID</b>																								
<b>S</b>	355	445	586	110	66	74	50	1159	614	410	670	56 / 56	148 / 110	31.6	- / -	0	0	100	0	45	720	160	-	0.75
<b>M</b>	380	455	612	120	66	74	60	1193	633	430	693	56 / 56	148 / 110	31.6	- / -	0	0	100	0	45	740	160	-	0.75
<b>L</b>	430	455	635	140	66	74	55	1220	646	450	699	56 / 56	148 / 110	31.6	- / -	0	0	100	0	45	740	165	-	0.75



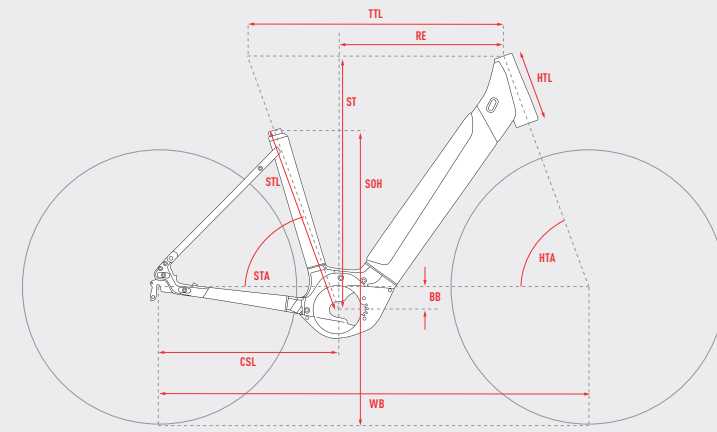
ALL DIMENSIONS IN MM (EXCEPT HTA AND STA IN °)

ALLE MASSE IN MM (AUSNAHME HTA UND STA IN °)

- STL** SEAT TUBE LENGTH  
SITZROHRLÄNGE
- CSL** CHAINSTAY LENGTH  
KETTENSTREBENLÄNGE
- TTL** TOP TUBE LENGTH  
OBERROHRLÄNGE
- HTL** HEADTUBE LENGTH  
STEUERROHRLÄNGE
- HTA** HEADTUBE ANGLE  
STEUERROHRWINKEL
- RE** REACH  
REACH
- SOH** STANDOVER HEIGHT  
ÜBERSTANDSHÖHE
- HEAD SET DIAMETER (UPPER / LOWER)  
STEUERSATZDIAMETER (OBEN / UNTEN)
- AXLE STANDARD (REAR / FRONT)  
ACHSENSTANDARD (HINTEN / VORNE)
- BOTTOM BRACKET STANDARD  
TRETLAGERSTANDARD
- SEAT POST DIAMETER  
SITZELSTÜTZENDURCHMESSER

- SHOCK HARDWARE (Ø 8 MM)  
DÄMPFERBUCHSENMASSE (Ø 8 MM)
- SHOCK LENGTH  
DÄMPFEREINBAULÄNGE
- SHOCK TRAVEL  
DÄMPFERHUB
- FRONT FORK TRAVEL  
FEDERWEG VORNE
- REAR WHEEL TRAVEL  
FEDERWEG HINTEN
- STEM LENGTH  
VORBAULÄNGE
- HANDLEBAR WIDTH  
LENKERBREITE
- CRANK LENGTH  
KURBELLÄNGE
- SEAT TUBE BOTTLE MOUNT  
FLASCHE SITZELROHR
- DOWN TUBE BOTTLE MOUNT  
FLASCHE UNTERROHR

	STL	CSL	TTL	HTL	HTA	STA	BB	WB	ST	RE	SOH															
<b>E-TERU ESSENTIAL EQ MID</b>																										
<b>S</b>	465	490	545	145	66.5	75.5	54	1167	610	387	622	44 / 56	148 / 110	31.6	- / -	0	0	80	0	45	720	165	0.75	-		
<b>M</b>	475	490	575	170	66.5	75.5	54	1201	633	411	617	44 / 56	148 / 110	31.6	- / -	0	0	80	0	45	740	165	0.75	-		
<b>L</b>	510	490	604	200	66.5	75.5	49	1236	655	435	612	44 / 56	148 / 110	31.6	- / -	0	0	80	0	45	740	165	0.75	-		



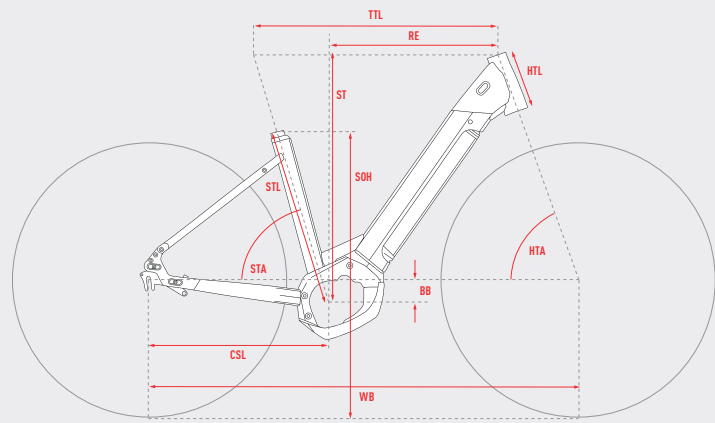
ALL DIMENSIONS IN MM (EXCEPT HTA AND STA IN °)

ALLE MASSE IN MM (AUSNAHME HTA UND STA IN °)

- STL** SEAT TUBE LENGTH  
SITZROHRLÄNGE
- CSL** CHAINSTAY LENGTH  
KETTENSTREBENLÄNGE
- TTL** TOP TUBE LENGTH  
OBERROHRLÄNGE
- HTL** HEADTUBE LENGTH  
STEUERROHRLÄNGE
- HTA** HEADTUBE ANGLE  
STEUERROHRWINKEL
- RE** REACH  
REACH
- SOH** STANDOVER HEIGHT  
ÜBERSTANDSHÖHE
- HEAD SET DIAMETER (UPPER / LOWER)  
STEUERSATZDIAMETER (OBEN / UNTEN)
- AXLE STANDARD (REAR / FRONT)  
ACHSENSTANDARD (HINTEN / VORNE)
- BOTTOM BRACKET STANDARD  
TRETLAGERSTANDARD
- SEAT POST DIAMETER  
SITZELSTÜTZENDURCHMESSER

- SHOCK HARDWARE (Ø 8 MM)  
DÄMPFERBUCHSENMASSE (Ø 8 MM)
- SHOCK LENGTH  
DÄMPFEREINBAULÄNGE
- SHOCK TRAVEL  
DÄMPFERHUB
- FRONT FORK TRAVEL  
FEDERWEG VORNE
- REAR WHEEL TRAVEL  
FEDERWEG HINTEN
- STEM LENGTH  
VORBAULÄNGE
- HANDLEBAR WIDTH  
LENKERBREITE
- CRANK LENGTH  
KURBELLÄNGE
- SEAT TUBE BOTTLE MOUNT  
FLASCHE SITZELROHR
- DOWN TUBE BOTTLE MOUNT  
FLASCHE UNTERROHR

	STL	CSL	TTL	HTL	HTA	STA	BB	WB	ST	RE	SOH															
<b>E-TERU ESSENTIAL LOW EQ</b>																										
<b>S</b>	460	475	652	190	70	71	60	1169	668	428	46	44 / 56	135 / 100	31.6	- / -	0	0	63	0	80	640	170	-	0.75		
<b>M</b>	500	475	661	190	70	71	60	1179	668	438	45	44 / 56	135 / 100	31.6	- / -	0	0	63	0	80	640	170	-	0.75		
<b>L</b>	540	475	671	195	70	71	60	1189	673	447	45	44 / 56	135 / 100	31.6	- / -	0	0	63	0	80	640	170	-	0.75		



ALL DIMENSIONS IN MM (EXCEPT HTA AND STA IN °)

ALLE MASSE IN MM (AUSNAHME HTA UND STA IN °)

- STL** SEAT TUBE LENGTH  
SITZROHRLÄNGE
- CSL** CHAINSTAY LENGTH  
KETTENSTREBENLÄNGE
- TTL** TOP TUBE LENGTH  
OBERROHRLÄNGE
- HTL** HEADTUBE LENGTH  
STEUERROHRLÄNGE
- HTA** HEADTUBE ANGLE  
STEUERROHRWINKEL
- RE** REACH  
REACH
- SOH** STANDOVER HEIGHT  
ÜBERSTANDSHÖHE
- HEAD SET DIAMETER (UPPER / LOWER)  
STEUERSATZDURCHMESSER (OBEN / UNTEN)
- AXLE STANDARD (REAR / FRONT)  
ACHSENSTANDARD (HINTEN / VORNE)
- BOTTOM BRACKET STANDARD  
TRETLAGERSTANDARD
- SEAT POST DIAMETER  
SITZELSTÜTZENDURCHMESSER
- SHOCK HARDWARE (Ø 8 MM)  
DÄMPFERBUCHSENMASSE (Ø 8 MM)
- SHOCK LENGTH  
DÄMPFEREINBAULÄNGE
- SHOCK TRAVEL  
DÄMPFERHUB
- FRONT FORK TRAVEL  
FEDERWEG VORNE
- REAR WHEEL TRAVEL  
FEDERWEG HINTEN
- STEM LENGTH  
VORBAULÄNGE
- HANDLEBAR WIDTH  
LENKERBREITE
- CRANK LENGTH  
KURBELLÄNGE
- SEAT TUBE BOTTLE MOUNT  
FLASCHE SITZELROHR
- DOWN TUBE BOTTLE MOUNT  
FLASCHE UNTERROHR

	STL	CSL	TTL	HTL	HTA	STA	BB	WB	ST	RE	SOH														
<b>E-TERU UNIVERSAL LOW EQ</b>																									
<b>S</b>	460	475	600	155	70.5	75	60	1153	637	429	49	44 / 56	135/100	31.6	- / -	0	0	63	0	45	720	165	-	0.75	
<b>M</b>	500	475	620	170	70.5	75	60	1174	651	446	48	44 / 56	135/100	31.6	- / -	0	0	63	0	45	740	165	-	0.75	
<b>L</b>	540	475	630	190	70.5	75	60	1185	670	450	48	44 / 56	135/100	31.6	- / -	0	0	63	0	45	740	165	-	0.75	

# TECHNIK LEXIKON / TECHNOLOGY GLOSSARY



## VIERGELENK-HINTERBAU // 4-BAR-LINKAGE

DAS BESTE AUF JEDEM TRAIL. // Seit Jahren bewährt: Dieses verlässliche Fahrwerk arbeitet nach einem fortschrittlichen Prinzip, bei dem die Bremskräfte die Federungsfunktion nicht beeinflussen. So sind maximale Trifffeffizienz und Traktion garantiert – bergauf und bergab.  
THE BEST ON EVERY TRAIL. // Proven for years – the reliable rear suspension works according to a progressive principle in which the braking forces do not affect the suspension function. This guarantees maximum pedaling efficiency and traction – uphill and downhill.



## EINEITELIGE DÄMPFERWIPPE // ONE-PIECE-ROCKER

EINEITELIGES DESIGN FÜR MAXIMALE STEIFIGKEIT. // Unsere einteilige Dämpferwippe gibt noch mal ein Extraplus obendrauf: Mehr Steifigkeit führt zu geringerer Querbelastung der Bolzen und des gesamten Hinterbaus.  
ONE-PIECE DESIGN FOR MAXIMIZED STIFFNESS. // Our one-piece rocker comes with an extra bonus: more stiffness leads to decreased transverse forces on the bolts and the entire rear.



## VOLLKUGELIGE INDUSTRIELAGER // FULL COMPLEMENT BEARING

DETAILS, DIE SICH LOHNEN. // Höchster Standard für alle. Mit den langlebigen, gedichteten Kugellagern sind unsere Mountainbikes bestens gegen alle äußeren Einflüsse geschützt.  
DETAILS THAT ARE WORTHWHILE. // The highest standard for all! With the long-life, sealed ball bearings our mountain bikes are well protected against dirt, shear forces or wear.



## HYDROGEFORMTE ROHRSATZE // HYDRO-FORMED TUBESETS

PERFEKT GEFORMT FÜR HÖCHSTE ANSPRÜCHE. // Der Hydroforming-Prozess erzielt bestmögliche Steifigkeit und optimalen Kraftfluss für jedes einzelne Rahmensegment. So haben wir Freiheit für kreatives Rohdesign.  
PERFECTLY SHAPED FOR HIGH PERFORMANCE. // The hydroforming process achieves ultimate rigidity and optimal power flow for each frame segment. This gives us freedom for creative tube design.



## FORTSCHRITTLICHE GEOMETRIE // ADVANCED GEOMETRY

MHR KONTROLLE. MEHR SPASS. // Die Trails werden anspruchsvoller und die Fahrer auch: Dafür haben wir moderne Geometrien entwickelt, die jeden Anspruch gerecht werden.  
MORE CONTROL, MORE FUN. // The trails are becoming more demanding – and the riders as well: That's why we develop modern geometries that are able to meet any demand.



## CARBON FLEX STAYS // CARBON FLEX STAYS

VERBORGENER SCHATZ FÜR LANGE AUSFAHRTEN. // Unsichtbares Plus: Die Flex Stays in der Sitz- und Kettenstrebe geben dem Hinterbau die Möglichkeit, directional nach oben auszuweichen und sind somit ein dickes Komfort-Plus.  
HIDDEN TREASURE ON LONG RIDES. // Invisible plus: The flexstays of the seat and chainstays enable the rear triangle to move upward directionally – a huge plus in comfort.



## GESCHMIEDETE AUSFALLENDEN // FORGED DROPOUT

WIE ANGENOSSEN. // Unsere geschmiedeten Ausfallenden sind hochwertig verarbeitet, erzielen besonders hohe Steifigkeitswerte und integrieren sich zudem perfekt in unser Rahmendesign.  
THE PERFECT FIT. // Our forged dropouts are manufactured to a high quality, obtaining particularly high stiffness values, and are perfectly integrated into our frame design.



## GESCHMIEDETE KETTENSTREBENBRÜCKE // FORGED CHAINSTAY YOKE

GESCHMIEDETE LÖSUNG. // Die Verbindung von Kettenstrebe und Tretlager ist eine ganz entscheidende Stelle am Bike. Durch unsere aufwendige Schmiede-Lösung erreichen wir eine sehr hohe Steifig- und Festigkeit.  
FORGED SOLUTION. // The connection between the chainstay and bottom bracket is a very crucial point on the bike. With our elaborate forged solution we achieve a very high degree of stiffness and strength.



## GHOST-GABELSYSTEM // GHOST FORK SYSTEM

ALUMINIUM ODER CARBON – SELBST ENTWICKELT. // Unsere eigenen Gabeln sind das Tüpfelchen auf dem i. Speziell für cleane und superschnelle Bikes haben wir optimierte Lösungen geschaffen.  
ALUMINIUM OR CARBON – SELF-DEVELOPED. // Our own forks are the icing on the cake. We created optimum solutions particularly for clean and fast bikes.



## ABSENKBARE FEDERGABEL // VARIO FORK

ZWEI GABELN IN EINER. // Tiefe Front für den Anstieg und voller Federweg für die Abfahrt. Die Federgabeln mit zwei unterschiedlichen Federwegslängen verändern den Charakter des Bikes maßgeblich.  
ONE SUSPENSION FORK, TWO OPTIONS. // Low front for the climb, and the entire travel for the downhill. The suspension forks with two different positions considerably change the bike's personality.



## INNEN VERLEGTE ZÜGE // INNER ROUTING

SAUBERE SACHE MIT SUPER SCHUTZ. // Innen verlegte Züge und Leitungen sind besser gegen äußere Einflüsse geschützt und sorgen für eine cleane Optik am Bike.  
KEEPING IT CLEAN WITH SUPER PROTECTION. // Better protection and a cleaner look: The main advantages of internal cables and routing.



## UNSICHTBARE KABELFÜHRUNG // INVISIBLE CABLE ROUTING

SAUBER VERLEGT, LEICHT ZUGÄNGLICH. // Unsichtbar verlegt, aber trotzdem offen zugänglich: Mit der speziellen Form des Unterrohrs lassen wir die Züge verschwinden. Sollte mal etwas sein, kommt man aber immer noch ohne großen Aufwand dran.  
INVISIBLY ROUTED, YET EASILY ACCESSIBLE. // Invisibly routed, yet still easily accessible: The cables disappear invisibly in the unique shape of our downtube. If needed, easy access is guaranteed.



## ISCG 05 // ISCG 05

INTERNATIONALER STANDARD FÜR INTEGRIERTEN SCHUTZ. // Der International Standard Chain Guide ist eine genormte 3-Punkt-Befestigung von Kettenführungen direkt am Tretlagergehäuse. Bei der Montage von Kettenführungen muss das Tretlager nicht mehr ein- oder ausgebaut werden.  
INTERNATIONAL STANDARD FOR INTEGRATED PROTECTION. // The International Standard Chain Guide is a standardized 3-point mount chain guide installed directly on the bottom bracket shell. When mounting chain guides the bottom bracket no longer needs to be installed or removed.



## STECKACHSEN-STANDARD // THROUGH-AXLE STANDARD

MEHR KONTROLLE AUF DEN TRAILS. // Ein Standard, der bei abfahrtslastigen Bikes ein Muss ist. Die Steckachse ermöglicht ein noch steiferes Dreieck im Hinterbau und führt zu einer besseren Kräfteleitung und -verteilung.  
MORE CONTROL ON THE TRAILS. // A standard that is a „must“ in downhill-focused bikes. The thru-axle allows for an even stiffer rear triangle and guarantees improved force transmission and distribution.



## RAHMENSCHUTZ // FRAME PROTECTION

SCHÜTZ DEIN RAD! // Bei fast allen Fulls und den Carbon-Hardtails Standard: unser Rahmenschutz. Denn geschützt fährt's sich am besten!  
PROTECT YOUR BIKE! // Standard on almost all full-suspensions and carbon hardtails – our frame protection. Protection guarantees the best rides!



## BOOST STANDARD // BOOST STANDARD

BREITER IST BESSER. // Boost bedeutet breitere Naben. So einfach das ist, so groß ist die Verbesserung: Breitere Naben bringen mehr Stabilität.  
WIDER IS BETTER. // Boost means wider hubs. A small adjustment for a great improvement: Wider hubs bring more stability.



## RACE READY // RACE READY

WETTAMPFORIENTIERT. // Wir wissen, was es auf der Strecke braucht. Zum einen, weil unsere Teamfahrer uns ständig mit viel Feedback versorgen. Zum anderen besteht unser Entwicklungsteam selbst aus ehemaligen (und teils noch aktivem) Rennfahrern. So liefern wir ein rennfertiges Produkt, das aus dem Karton bereit für die Strecke ist.  
A COMPETITIVE SPIRIT. // We know what is needed on the track. First, because our team riders constantly provide us with a lot of feedback. Second, our development team itself is made up of former (and still partly active) racers. That's how we deliver a race-ready product: ready for the track right out of the box.



## FEM-BERECHNET // FEM CALCULATED

KOMPLEXE BERECHNUNGEN FÜR UNKOMPLIZIERTE LÖSUNGEN. // Unsere FEM-optimierten Rahmen wurden mit aufwendigen Kalkulationen bis ins letzte Detail verbessert. Dadurch ergeben sich simple Lösungen, die aber viel komplexer sind, als man vermutet.  
COMPLEX CALCULATIONS FOR UNCOMPLICATED SOLUTIONS. // Our optimized FEM frames have been improved with complex calculations down to the last detail. The resulting, seemingly simple solutions are much more complex than they appear.



## VORBEREITET FÜR TRINKFLASCHENHALTER // BOTTLECEGAGE READY

ERFRISCHENDER STAUHAUM VORPROGRAMMIERT. // Hier gibt's genügend Platz für eine Erfrischung unterwegs. Bei Bikes mit diesem Symbol, bekommst du locker eine Trinkflasche im Rahmendreieck unter.  
DESIGNED WITH TROLY REFRESHING STORAGE IN MIND. // There's plenty of space for refreshments. Bikes featuring this symbol provide enough space for a bottle.



## VORBEREITUNG FÜR INNEN VERLEGTE TELESKOPSTÜTZE // READY FOR DROPPER SEATPOST

ABSENKEN FÜR MEHR FREIHEIT. // Unsere Rahmen sind bereit für absenkbare Sattelstützen: Die Zuführung lässt sich sauber und gut geschützt innen verlegen.  
LOWER FOR MORE FREEDOM. // Our frames are already prepared for dropper seat posts: The cables can be routed inside the tubes for a clean look and better protection.



## BOSCH SMART SYSTEM // BOSCH SMART SYSTEM

DIE NÄCHSTE STUFE. // Mit dem neuen smarten System hebt Bosch das E-Bike auf das nächste Level. Die vollvernetzte Kombination aus Akku, Display, Drive Unit und eBike Flow App sorgt für ein neues E-Bike Erlebnis.  
THE NEXT LEVEL. // With the new smart system, Bosch is taking e-bikes to the next level. The fully networked combination of battery, display, drive unit and eBike Flow app ensures a new e-bike experience.



## BOSCH MOTOR // BOSCH MOTOR

BEWAHRTER ANTRIEB MIT ORDENTLICH VORTRIEB. // Diese bereits bekannten Elektroantriebe garantieren hervorragende Qualität, Leistungsfähigkeit und Langlebigkeit in praktischem Design.  
A PROVEN MOTOR WITH RESPECTABLE POWER. // These well-known electric drives guarantee excellent quality, performance and durability in a compact design.



## VOLL-INTEGRIERTER AKKU // FULL INTEGRATED BATTERY

GUT VERSTAUT. // Mit geringstem Materialaufwand optisch schick integriert: die neuen Bikes mit Vollintegration.  
NEATLY HIDDEN. // Artfully integrated and looking like a million bucks without spending a lot on materials: the new bikes with full-integration.



## HYBRIDE MXER-KONZEPT // HYBRIDE MXER CONCEPT

DIE ANTWORT AUF BESTE PERFORMANCE. // MXer klingt wie Motocross? Richtig. Großes, schmales 29" Vorderrad und kleines, breites 27.5" Hinterrad sorgen für beste Spurführung und Überrollverhalten sowie maximale Traktion und Kraftübertragung am Heck.  
THE ANSWER FOR BEST PERFORMANCE. // MXer sounds like Motocross? Correct. A big, slim 29" front wheel and a small, wide 27.5" rear wheel guarantee great directional stability, low rolling resistance, maximum traction and power transmission at the rear.



## KURZE EMTB-KURBEL // SHORT EMTB CRANK

MEHR KURBELN STATT KÄMPFEN. // Nicht nur mehr Bodenfreiheit, sondern auch eine bessere Motoranutzung dank kürzerer Kurbeln: Diese führen automatisch zu höherer Trittfrequenz und lassen die Motoren in einer besseren Kraftzone arbeiten.  
MORE PEDALING, LESS STRUGGLING. // Shorter cranks mean not only more ground clearance, but also improved motor use: They automatically result in a higher cadence and make the motor work in an improved power zone.



## SCHEIBENBREMSSE // DISC BRAKE

BESTE BREMSKRAFT, BESTENS DOSIERBAR. // Ob in der Stadt oder im Gelände: Die hydraulischen Scheibenbremsen greifen auch bei Nässe zuverlässig sicher und schnell.  
BEST BRAKING POWER, WITH EXCEPTIONAL CONTROL. // Whether in town or on terrain: The hydraulic disc brakes guarantee a safe and fast grip even in wet conditions.



## STAHLFEDERDÄMPFER // COIL SHOCK

UNKOMPLIZIERT UND ZUVERLÄSSIG. // Weniger Wartungsaufwand, höhere Zuverlässigkeit, unerreichbare Performance und einfaches Set-up. Wer sich Zeit, Aufwand und Dämpfer-Pumpe sparen will, der liegt mit einem Stahlfederdämpfer absolut richtig.  
UNCOMPLICATED AND RELIABLE. // Less maintenance, higher reliability, unbeatable performance and easy setup. For those who want to save time, effort and shock pump, a coil shock is just up their alley.



## GEKAPSELTE SCHALTUNG // ENCAPSULATED SHIFTING

GUT GESCHÜTZTER ANTRIEB. // Das kompakte Nabengetriebe ist nicht nur unsichtbar versteckt, sondern auch abgeschirmt vor Schmutz und dadurch deutlich weniger empfindlich oder verschleißanfällig.  
WELL PROTECTED DRIVE. // The compact hub transmission is not only tucked away to make it invisible, but is also properly shielded against dirt and thus much less sensitive or susceptible to wear.



## EINFACH-ANTRIEB // 1-BY-DRIVETRAIN

WENIGER TEILE, WENIGER STRESS. // Vergiss den 2. Shifter, den Umwerfer und den Schaltzug dorthin: Beim Einfach-Antrieb kannst du dir das alles sparen. Weiterer Pluspunkt: Die Kette klappert nicht und fällt auch nicht mehr ab.  
LESS PARTS, LESS HASSLE. // Forget about the second shifter, the front derailleur and the cables there: with the 1-by-1 drivetrain you don't need any of those things. No more chain slapping either. And your chain jumping off the gear is no yesterday.



## RIEMENANTRIEB // BELT DRIVE

ZUVERLÄSSIG BEI JEDER WITTERUNG. // Keine Schmiere, kein Dreck, weniger Verschleiß und bestens geschützte Hosenbeine. Was will man mehr für den Weg ins Büro?  
RELIABLE IN EVERY CONDITION. // No grease, no dirt, less wear and well protected pant legs. What more do you need for your commute to the office?



## TELESKOPSTÜTZE // DROPPER POST

MEHR PLATZ, WENIGS HEISSERHEIT. // Per Fernbedienung absenkbar Sattelstütze: Eine großartige Erleichterung, wenn der Trail steil wird.  
DROP IT WHEN THE TRAIL GETS TROUBLED. // Remote-controlled seatpost: a great help when the trail gets steep.



## 3-LOCH-AUFNAHMEN // 3 BOLT MOUNT

MACH DEIN BIKE ZUM LASTENTIER. // Für Packkünstler und Weltenbummler: An diese Aufnahmen lässt sich quasi alles verstaub. Mit Hilfe des Snap-Lock Verschlusses am Cover.  
MAKE YOUR BIKE A REAL WORKHORSE. // For packing artists and globetrotters: You can attach pretty much anything to these mounts.



## MTB-LENKZENTRALE // MTB COCKPIT

MOUNTAINBIKE-TECHNIK AUCH FÜR DEN GROSSDATSCHENIGEL. // Unsere DNA aus dem Mountainbikebereich ist auch auf den urbanen Strecken kein Nachteil: Beste Kontrolle und angenehme Ergonomie sind nie verkehrt.  
MOUNTAIN BIKE TRICKERY FOR THE URBAN JUNGLE. // Our DNA from the mountain bike sector certainly is no disadvantage on urban trails either: optimum control and comfortable ergonomics always feel good.



## NABENDYNAMO // HUB DYNAMO

ZUVERLÄSSIG, WARTUNGSAARM UND VOLLER ENERGIE. // Die Nabendynamos liefern leise und leichtgängig viel Energie für zuverlässige Beleuchtung. Neben dem hohen Wirkungsgrad sind sie auch noch robust und wartungsarm.  
RELIABLE, LOW MAINTENANCE AND FULL OF ENERGY. // Our hub dynamos quietly and smoothly deliver a lot of energy for reliable lighting. Not only are they highly efficient, they are also robust and require low maintenance.



## INTEGRIERTE BELEUCHTUNG // INTEGRATED LIGHTING

UNAUFFÄLLIG LEUCHTENDES BEISPIEL. // Minimalistisches Design, maximale Funktion: Die Kabel unserer hochwertigen Lampen verschwinden sauber und gut geschützt im Schutzblech.  
AN UNOBTRUSIVE SHINING EXAMPLE. // Minimalist design, maximum functionality: The cables of our high-quality lamps disappear completely and are well protected in the mudguard.



## USB-LADEBUCHSE // USB CHARGER

UNTERWEGS AUFLADEN. // Wir integrieren den Energielieferanten ins Rad: An der Lenkzentrale kann man seine Geräte unterwegs über die USB-Schnittstelle aufladen. Gepeist wird sie durch den Nabendynamo, wobei das Kabel sauber durch die Gabel verläuft.  
CHARGING ON THE GO. // We integrate the energy source into the bike: On the handlebars you can charge your devices on the go via the USB interface. It is powered via the hub dynamo, with the cable running cleanly through the fork.



## VORBEREITET FÜR FAHRADSTÄNDER // KICK STAND READY

VORBEREITET AUF ALLES. // Falls ihr mal einen sicheren Stand braucht: Diese Bikes sind dafür vorbereitet.  
PREPARED LIKE SECOND TO NONE. // In case you need a safe stand at some point: These bikes are ready for an upgrade.



## INTEGRIERTE FAHRADSTÄNDER // INSTALLED KICK STAND

DER SICHERE STAND FÜR DEIN BIKE. // Damit du dein Bike immer und überall sicher abstellst kannst, haben wir es mit einem Fahrradständer ausgestattet. Nie wieder nervige „Parkplatzsuche“.  
YOUR BIKE STANDING SAFELY. // To place your bike safely anytime and anywhere, we have equipped it with a secure kick stand. No more annoying search for a parking space.



## EXTRA STEIFE SCHUTZBLECHE // EXTRA STRONG FENDERS

CLEAN IM DOPPELTEN SINNE. // Selbst am Schutzblech kann man tüpfeln: Durch unsere extrem steife Schutzblech-Konstruktion können wir auf zusätzliche Streben verzichten. Das spart nicht nur Gewicht, sondern sorgt auch für eine super cleane Optik.  
CLEAN IN BOTH SENSES. // Even mudguards you can tinker with: Through our extremely stiff mudguard design we can do without additional struts. This not only saves weight, but also ensures a minimalist look.



## VORBEREITET FÜR SCHUTZBLECHE // FENDER READY

SAUBER BLEIBEN. // Wer Matsch- und Wasserspritzer abhalten will, der kann unsere Rahmen unkompliziert mit Schutzblechen nachrüsten.  
STAY CLEAN! // Anyone who wants to keep mud and water splashes at bay can easily retrofit their bike with mudguards.



## VERBAUTE SCHUTZBLECHE // INSTALLED FENDERS

DEIN SCHUTZ GEGEN DRECK. // Für alle, die ihre Kleidung vor Schmutzspritzern schützen wollen: Diese Bikes haben die Schutzbleche bereits montiert.  
YOUR PROTECTION AGAINST DIRT. // For everyone who wants to protect their clothing from splashes of dirt: these bikes have already mounted the fenders.



## INTEGRIERTER GEPÄCKTRÄGER // INTEGRATED CARRIER

ELEGANT UNAUFFÄLLIG UND TROTZDEM BELASTBAR. // Unser Gepäckträger ist schlicht und einfach. Im elegant unauffälligen Design steckt aber eine extrem steife, robuste Konstruktion, die mit 25 Kilo belastbar und mit den gängigen Taschensystemen von anderen Anbietern kompatibel ist.  
ELEGANTLY INCONSPICUOUS, YET RESILIENT. // Our luggage rack is plain and simple. However, the elegant and discrete design belies an extremely rigid, robust construction that can take loads of up to 25 kg and is compatible with the usual bag systems of other manufacturers.



## INTEGRIERTER SEITENTASCENTRÄGER // INTEGRATED PANNIER BAG CARRIER

STYLISCH, STARK UND TRAGFÄHIG. // Das stylische Äußere unseres urbanen Gepäckträgers soll nicht täuschen: Die Konstruktion fügt sich optisch perfekt in das schlichte Gesamtbild ein, ist aber durchaus gut belastbar. Seitlich lassen sich Packtaschen anbringen.  
STYLISH, STRONG AND SOUND. // Don't be fooled by the stylish exterior of our urban luggage rack: The structure fits perfectly into the minimalist overall picture, yet is exceptionally sturdy. Panniers can also be fitted to the sides.



## HERAUSNEHMBARE BATTERIE // REMOVEABLE BATTERY

GUT VERSTAUT MIT FLEXIBLEN LADEOPTIONEN. // Die In-Tube-Batterien lassen sich einfach aus dem Rahmen entnehmen und können somit überall geladert und geladen werden. Auch größeren Touren steht nichts im Wege, denn ein zweiter Akku kann schnell eingesetzt werden.  
WELL PLACED WITH FLEXIBLE CHARGING OPTIONS. // In-tube batteries can be easily removed from the frame for storage or charging anywhere. Even longer tours are no problem, a second battery can be quickly inserted.



## KABELABDECKUNG // CABLE COVER

DESIGN TRIFFT FUNKTION. // Kabelführungen benötigen einen festen Sitz und wollen versteckt sein. Unter der Kabelabdeckung am Unterrohr sind sie perfekt verstaub. Mit Hilfe des Snap-Lock Verschlusses am Cover lassen sich die Kabel werkzeugsfrei im Handumdrehen für einen schnellen Service freilegen.  
DESIGN MEETS FUNCTION. // Cable guides need a firm fit and want to be hidden. They are perfectly stowed away under the cable cover on the down tube. With the help of the snap lock on the cover, the cables can be exposed without tools in no time at all for quick service.



## FAZUA // FAZUA

DU ENTSCHIEDEST: E-BIKE ODER NON-E-BIKE. // Der leichte E-Antrieb von Fazua bietet eine komfortable 2-in-1-Lösung. Motor und Batterie lassen sich schnell und werkzeuglos komplett aus dem Rad entnehmen und verwandeln das E-Bike in ein ganz normales Bike. Selbst über der gesetzlichen Höchstgeschwindigkeit im E-Betrieb kann ein natürliches Fahrgefühl ohne unnatürlichen Widerstand erlebt werden. Genau das Richtige für sportliche, ambitionierte Fahrer.  
YOUR DECISION, E-BIKE OR NON-E-BIKE. // Fazua's lightweight motor offers a comfortable 2-in-1 solution. The motor and battery can be completely removed from the bike quickly and without tools, transforming the e-bike into a normal bike. Even above the legal speed limit, you can enjoy a natural riding experience without unnatural resistance. Just perfect for athletic, ambitious riders.



## EINEITELIGER HINTERBAU // ONE-PIECE REAR TRIANGLE

EINFACH, SCHLICHT UND STEIF. // Eine einteilige Hinterbau-Konstruktion bietet hohe Steifigkeit, da der Hinterbau aus festen Verbindungen besteht.  
EASY, SIMPLE AND STIFF. // A one-piece rear triangle construction made of solid connections offers high stiffness.



## EINEITELIGER HEBEL // ONE-PIECE LINK

EINEITELIGES DESIGN FÜR MAXIMALE STEIFIGKEIT. // Der einteilige Umlenkhebel bietet mehr Gegenhalt für Querbelastungen. Somit werden Belastungen an den Lagerstellen und am gesamten Hinterbau minimiert.  
ONE-PIECE DESIGN FOR MAXIMUM STIFFNESS. // The one-piece bell crank provides more counter support for lateral stress. This minimizes stress on the bearings and the entire rear triangle.



## TRACTIONLINK // TRACTIONLINK

PERFEKT ABGESTIMMTES FAHRWERK. // TractionLink sorgt dafür, dass dein Bike nie an Bodenhaftung verliert, egal wie unwegsam das Gelände wird. Die Kinematik zeichnet sich durch ein besonders ausgewogenes Verhältnis zwischen Antriebsneutralität und Hinterbauleistung aus. Der Federweg wird optimal genutzt, Schläge werden souverän absorbiert und Bremsstottern gehört der Vergangenheit an.  
ALWAYS PLUS ON THE TRAIL. // TractionLink ensures that your bike never loses traction, no matter how rough and wild the terrain becomes. The kinematics of our new R101 is characterized by an especially well-balanced relation between pedaling efficiency and rear triangle performance. The travel is optimally used, impacts are confidently absorbed and brake stuttering is a thing of the past.



## SRAM UDH SCHAULTAUGE // SRAM UDH DERAILLEUR HANGER

WIR LIEBEN STANDARD. // Ein Schaltauge für alle. Um es für alle einfacher zu machen, benötigt es mehr Standards. Von SRAM kommt jetzt das „Universal derailleur hanger“ zum Einsatz, das nicht nur die Zahl an Ersatzteilen reduziert, sondern das Schaltwerk auch vor Schäden schützt, indem es bei Schlägen nach hinten wegschlägt.  
WE LOVE STANDARD. // Our derailleur hanger for all. To make it easier for everyone, we need more standards. SRAM now uses the „Universal derailleur hanger“, which not only reduces the number of spare parts, but also protects your rear derailleur from damage by folding backwards at impact.



## SMARTUBE WERKZEUGE // SMARTUBE TOOLS

WERKZEUGE SMART VERSTECKT. // Mit den extrem leichten, aber robusten Smarttube Tools lassen sich die wichtigsten Werkzeuge, die man beim Biken braucht, einfach im Lenker verstaub. Das Mintool beinhaltet vier Sechskant und einen Torx 25 Aufsatz. Der Smarttube Kettentimmerer kommt mit Tubeless Repair Funktion, Tubeless Plugs und einer Aufnahme für ein Kettenschloss.  
CLEVERLY HIDDEN TOOLS. // With the extremely light but robust Smarttube tools, the most important tools you need when biking can be easily stored in the handlebars. The mintool includes four hexagons bits and a Torx 25. The Smarttube chain tool has a tubeless repair function, tubeless plugs and a magnetic mount for a chain lock.



## EIGHTPINS SATTELSTÜTZE // EIGHTPINS DROPPER POST

DIE REVOLUTIONIERTE SATTELSTÜTZE. Durch diese Sattelstütze kommt jeder Fahrer auf den Genuss des weiten Hobbies, denn sie kann an jede Körpergröße und jeden Fahrer mit angepasst werden.  
THE REVOLUTIONIZED DROPPER POST. With this seat post, every rider can enjoy the full stroke as it can be adapted to any height and riding style.



## SINGLE SPEED // SINGLE SPEED

WEIL EINFACH EINFACH IST. // Kein Shifter, kein Schaltwerk mehr – weil weniger manchmal mehr ist, setzen wir bei einigen Bikes auf einen Single Speed Antrieb.  
BECAUSE SIMPLE IS SIMPLE. // No more shifter, no more rear derailleur – because less is sometimes more, we use a single speed drive for some bikes.



## YAMAHA MOTOR // YAMAHA MOTOR

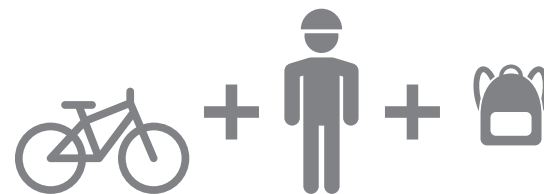
## EINSATZBEREICHE // RANGE OF USE

Jedes Fahrrad wurde für einen bestimmten Gebrauch beziehungsweise Einsatzbereich entwickelt und gebaut. Dieser Abschnitt erklärt diese Einsatzbereiche und gibt Auskunft über das maximal zulässige Gesamtgewicht bzw. Fahrergewicht.

Das **Gesamtgewicht (A)** setzt sich zusammen aus dem Gewicht des Fahrrads, des fahrfertig bekleideten Fahrers und des Gepäcks.

Das **Fahrergewicht (B)** setzt sich zusammen aus dem Gewicht des fahrfertig bekleideten Fahrers und des Gepäcks.

**A** MAXIMAL ZULÄSSIGES GESAMTGEWICHT // MAX. ALLOWED TOTAL WEIGHT



### ACHTUNG

Fahrräder sind stets entsprechend ihrem zugelassenen Einsatzbereich zu verwenden. Wird ein Fahrrad höheren Belastungen ausgesetzt, als von uns in der jeweiligen Kategorie empfohlen, kann das zu Beschädigungen des Materials und sogar zum Bruch führen. Ein beschädigtes Fahrrad kann unkontrollierbar werden und dadurch schwere Stürze verursachen.

Beachten Sie auch die Betriebsanleitung des jeweiligen Fahrrads.

Each bicycle is designed for a specific range of use. This section explains those ranges and the weight limits.

The **total weight (A)** equals the weight of the bicycle plus fully geared rider plus luggage.

The **riders weight (B)** equals the weight of the fully geared rider plus luggage.

**B** MAXIMAL ZULÄSSIGES FAHRERGEWICHT // MAX. ALLOWED RIDER'S WEIGHT



### WARNING







Bikes always have to be used within and according to their range of use. If a bike is exposed to more stress than intended in its specific range of use, the bicycle and/or its parts may be damaged or break. A damaged or broken bike may be difficult or impossible to control and may cause severe crashes.

Always pay attention to the operating manual of the respective bicycle as well.







## EINSATZBEREICHE // RANGE OF USE

MODELL // MODEL	KATEGORIE EINSATZBEREICH // RANGE OF USE CATEGORY	MAX. ZULÄSSIGES GESAMTGEWICHT (*max. zulässiges Fahrergewicht) // MAX. ALLOWED TOTAL WEIGHT (*max. allowed riders weight)
RIOT EN	4	120 kg
RIOT AM	4	120 kg
RIOT TRAIL	4	120 kg
LECTOR FS	3	120 kg
LECTOR	3	120 kg
NIRVANA TOUR	3	120 kg
NIRVANA TRAIL	3	120 kg
NIRVANA 4X	4	120 kg
KATO FS	3	120 kg
KATO	3	120 kg
LANAO	3	120 kg
RIOT YOUTH	4	120 kg
KATO 24	2	60 kg
KATO 20	2	60 kg
LANAO 24	2	60 kg
LANAO 20	2	60 kg
POWERKID 16	0	36 kg*
POWERKID 12	0	36 kg*
POWERKID 12	0	36 kg*
ROAD RAGE	3	120 kg
SQUARE Trekking	2	120 kg
SQUARE Cross	2	120 kg
E-RIOT EN	4	120 kg
E-RIOT AM	4	120 kg
E-RIOT TRAIL	4	120 kg
E-ASX 160	4	120 kg
E-ASX 130	4	120 kg
E-TERU	2	120 kg

# EINSATZBEREICHE // RANGE OF USE

Symbol	Fahrzeugkategorie	Nutzung
	Fahrzeuge der Kategorie 0 sind in der Regel Kinderspielräder 12" und Kinderräder 12" und 16".	<b>KATEGORIE 0:</b> - Für Kinder ab 3 Jahren - Verwendung nur unter Aufsicht Erziehungsberechtigter - Teilnahme an dem Straßenverkehr ist nicht gestattet - Teilnahme an Wettkämpfen ist nicht gestattet - Nicht für Sprünge und akrobatische Handlungen geeignet
	Fahrzeuge der Kategorie 1 sind in der Regel Fahrräder, Pedelecs und S-Pedelecs des Typs Rennrad oder Fitness Bike (Urban Bike).	<b>KATEGORIE 1:</b> - Ausschließlich für asphaltierte, betonierte oder gepflasterte Straßen und Wege - Permanenter Bodenkontakt der Laufräder muss gewährleistet sein - Die Teilnahme an Wettkämpfen ist gestattet - Nicht für Drops, Sprünge und akrobatische Handlungen geeignet
	Fahrzeuge der Kategorie 2 sind in der Regel Fahrräder, Pedelecs und S-Pedelecs des Typs City-, Trekking-, Cross-Trekking- oder Lastenrad, außerdem Kinderräder 20" und Jugendräder 24".	<b>KATEGORIE 2:</b> - Beinhaltet Kategorie 1 sowie befestigte und naturfeste Wege mit moderaten Steigungen - Absätze von bis zu 15 cm, z. B. Bordsteinkanten, können hinuntergefahren werden - Die Teilnahme an Wettkämpfen ist nicht gestattet - Nicht für Sprünge und akrobatische Handlungen geeignet
	Fahrzeuge der Kategorie 3 sind in der Regel Fahrräder, Pedelecs und S-Pedelecs des Typs Mountainbike mit Einsatzzweck Cross Country, Marathon und Tour sowie Fahrräder aus den Bereichen Cyclo-Cross und All Track.	<b>KATEGORIE 3:</b> - Beinhaltet Kategorien 1 und 2 sowie raue Trails mit kleineren Hindernissen und unbefestigte Strecken, die eine gute Fahrtechnik erfordern - Die Teilnahme an Wettkämpfen ist gestattet - Drops und Sprünge bis zu einer Höhe von max. 60 cm sind zulässig (unter der Voraussetzung entsprechender Fahrtechnik) - Nicht für akrobatische Handlungen geeignet
	Fahrzeuge der Kategorie 4 sind in der Regel Fahrräder, Pedelecs und S-Pedelecs des Typs Mountainbike mit Einsatzzweck Allmountain.	<b>KATEGORIE 4:</b> - Beinhaltet Kategorien 1, 2 und 3 - Größere Hindernisse und höhere Geschwindigkeiten setzen gesteigertes fahrerisches Können voraus - Die Teilnahme an Wettkämpfen ist gestattet - Drops und Sprünge bis zu einer Höhe von max. 120 cm sind zulässig (unter der Voraussetzung entsprechender Fahrtechnik) - Nicht für akrobatische Handlungen geeignet
	Fahrzeuge der Kategorie 5 sind in der Regel Fahrräder, Pedelecs und S-Pedelecs des Typs Mountainbike mit Einsatzzweck Enduro/Freeride/Downhill.	<b>KATEGORIE 5:</b> - Beinhaltet Kategorien 1, 2, 3 und 4 sowie sehr schnell gefahrenes und sehr anspruchsvolles Gelände mit extremen Steigungen - Sehr hohe Ansprüche an das fahrerische Können - Die Teilnahme an Wettkämpfen ist gestattet - Weite Sprünge und Drops sind zulässig (unter der Voraussetzung entsprechender Fahrtechnik) - Nicht für akrobatische Handlungen geeignet

# EINSATZBEREICHE // RANGE OF USE

Symbol	Cycle category	Use
	Category 0 cycles are generally 12" balance bikes and 12" or 16" children's bikes.	<b>CATEGORY 0:</b> - For children aged 3 years and up - Only for use under the supervision of a parent or guardian - Not permitted on the road - Not permitted in competitions - Not suitable for jumps or acrobatics
	Category 1 cycles are generally bikes, pedelecs and S-pedelecs in the style of racing bikes or fitness bikes (urban bikes).	<b>CATEGORY 1:</b> - Solely for asphalt, concrete or paved roads and paths - Wheels must be kept in permanent contact with the ground - Permitted in competitions - Not suitable for drops, jumps or acrobatics
	Category 2 cycles are generally bikes, pedelecs and S-pedelecs in the style of city, trekking, cross-trekking or cargo bikes, as well as 20" children's bikes and 24" junior bikes.	<b>CATEGORY 2:</b> - Includes category 1, plus surfaced and naturally firm paths with moderate inclines - Can be ridden down steps of up to 15 cm / 5.9", e.g. kerbs - Not permitted in competitions - Not suitable for jumps or acrobatics
	Category 3 cycles are generally bikes, pedelecs and S-pedelecs in the style of mountain bikes designed for cross-country, marathon and touring use, plus bikes in the cyclo-cross and all-track segments.	<b>CATEGORY 3:</b> - Includes categories 1 and 2, plus rough trails with small obstacles, and unsurfaced routes that require good riding technique - Permitted in competitions - Drops and jumps permitted up to a max. height of 60 cm / 23.6" (with appropriate riding technique) - Not suitable for acrobatics
	Category 4 cycles are generally bikes, pedelecs and S-pedelecs in the style of mountain bikes designed for all-mountain use.	<b>CATEGORY 4:</b> - Includes categories 1, 2 and 3 - Larger obstacles and higher speeds require increased riding skills - Permitted in competitions - Drops and jumps permitted up to a max. height of 120 cm / 47.2" (with appropriate riding technique) - Not suitable for acrobatics
	Category 5 cycles are generally bikes, pedelecs and S-pedelecs in the style of mountain bikes designed for enduro/freeride/downhill use.	<b>CATEGORY 5:</b> - Includes categories 1, 2, 3 and 4, plus very fast and very demanding terrain with extreme inclines - Very high demands on riding skill - Permitted in competitions - Long drops and jumps permitted (with appropriate riding technique) - Not suitable for acrobatics

# IMPRINT

Alle Angaben der GHOST-Bikes GmbH wie Preise, Größen, Gewichte, Farben einschließlich Lieferzeiten und/oder sonstigen Angaben erfolgen mit größter Sorgfalt. Die GHOST-Bikes GmbH übernimmt keine Gewähr für mögliche Abweichungen. Offensichtliche Fehler oder Irrtümer im Katalog sind für die GHOST-Bikes GmbH nicht bindend. Alle Preise sind unverbindliche Preisempfehlungen inklusive der gesetzlichen MwSt.

## PHOTOS

Jens Staudt, Jan Kasl, Rob Trnka, Philip Ruopp, Christian Gaal, Felix Meyer, Adrian Greiter, Attention Builders, Yearning, GHOST Marketing

## DANK AN

Alle Mitarbeiter von GHOST-Bikes – jeden Einzelnen in unserer einmaligen Firma, der ein Teil dieses langen und manchmal auch harten Entwicklungsprozesses unserer Produkte war, die wir nun mit Stolz präsentieren.

Irrtümer, Änderungen und Druckfehler vorbehalten.  
Bilder können vom Original abweichen.

GHOST-Bikes GmbH ist ein Mitglied der ACCELL GROUP.

© 2021 GHOST Bikes

Unter Umständen sind nicht alle in diesem Katalog gezeigten Produkte in allen Regionen erhältlich, bitte kontaktiere dazu dein Vertriebs-Team.

Weiterführende Informationen und Neuigkeiten findest Du unter [www.ghost-bikes.com](http://www.ghost-bikes.com).

## GHOST-Bikes GmbH

An der Tongrube 3  
95652 Waldsassen  
Germany

Tel: +49 (9632) 9255-0  
Fax: +49 (9632) 9255-116  
Email: [info@ghost-bikes.de](mailto:info@ghost-bikes.de)  
web: [ghost-bikes.com](http://ghost-bikes.com)

All representations made by GHOST-Bikes GmbH regarding numbers, sizes, weights, colours including delivery times and/or other specifications are made with care. GHOST-Bikes GmbH does not guarantee that there will not be any deviations. Obvious mistakes or errors in the catalogue are not binding on GHOST-Bikes GmbH. All prices are recommended retail prices incl. VAT.

## PHOTOS

Jens Staudt, Jan Kasl, Rob Trnka, Philip Ruopp, Christian Gaal, Felix Meyer, Adrian Greiter, Attention Builders, Yearning, GHOST Marketing

## THANKS TO

All employees of GHOST-Bikes – to each one of you in our unique company who was a part of this long and sometimes difficult development process of our products which we now proudly present.

We are not liable for errors, changes or misprints.  
Images might not represent the original.

GHOST-Bikes GmbH is a member of ACCELL GROUP.

© 2021 GHOST Bikes

Under certain circumstances, not all of the products shown in this catalogue might be available in all regions. Please contact your sales department for more information.

For more detailed information and other news, please visit our website at [www.ghost-bikes.com](http://www.ghost-bikes.com).

**ACCELL  
GROUP**



# ***GHOST***

GHOST-BIKES.COM

Art. Nr.: KAT453



4 052968 315418