

SK



POVODNY NAVOD NA POUŽITIE

BOSCH

GHOST



1. LED Remote
2. Display Mount
3. Kiox 300
4. PowerTube 750
5. Charger
6. Drive Unit Performance Line CX

BOSCH

GHOST



BOSCH

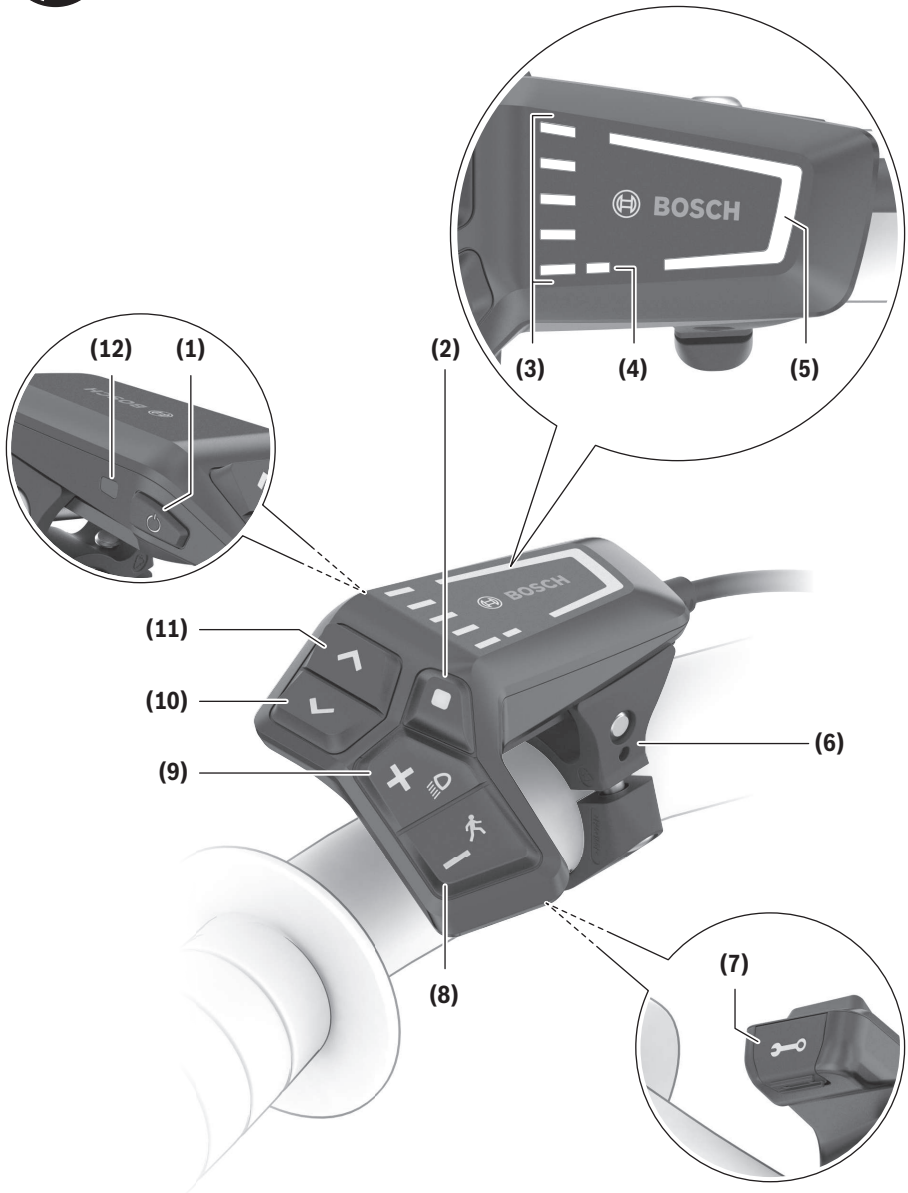
LED Remote

BRC3600



GHOST





Bezpečnostné upozornenia



Prečítajte si všetky bezpečnostné upozornenia a pokyny. Nedodržanie bezpečnostných upozornení a pokynov môže zapríčiniť úraz elektrickým prúdom, požiar a/alebo ťažké poranenia.

Uschovajte všetky bezpečnostné upozornenia a pokyny na budúce použitie.

Pojem **akumulátor**, používaný v tomto návode na obsluhu, sa vzťahuje na všetky originálne akumulátory Bosch eBike.

- ▶ **Nepokúšajte sa displej alebo ovládaciu jednotku upevniť počas jazdy!**
- ▶ **Funkcia pomoc pri presune sa smie používať výlučne pri presune eBike.** Ak kolesá eBike nemajú pri použití pomoci pri presune kontakt s podkladom, hrozí nebezpečenstvo poranenia.
- ▶ **Keď je zapnutá pomoc pri presune, môžu sa súčasne otáčať aj pedále.** Pri zapnutej pomoci pri presune dávajte pozor na to, aby boli vaše nohy dostatočne ďaleko od otáčajúcich sa pedálov. Hrozí riziko poranenia.
- ▶ **Neklad'te bicykel dolu hlavou na riadidlá a sedadlom dole, ak ovládacia jednotka alebo jej držiak prečnievajú cez riadidlá.** Ovládacia jednotka alebo držiak sa môžu neopraviteľne poškodiť.
- ▶ **Nepripájajte na systém eBike žiadnu nabíjačku, keď systém eBike hlási kritickú chybu.** Môže to zničiť akumulátor, akumulátor môže začať horieť a tým spôsobí ťažké popáleniny a iné zranenia.
- ▶ **Ovládacia jednotka je vybavená rádiovým rozhraním. Dodržiavajte lokálne prevádzkové obmedzenia, napríklad v lietadlách alebo nemocniciach.**
- ▶ **Pozor!** Pri používaní ovládacej jednotky s rozhraním *Bluetooth®* môže dôjsť k rušeniu iných prístrojov a zariadení, lietadiel a medicínskych zariadení (napríklad kardiosťimulátorov, načúvacích prístrojov). Taktiež nie je možné úplne vylúčiť negatívny vplyv na ľudí a zvieratá nachádzajúce sa v bezprostrednom okolí. Ovládaciu jednotku s rozhraním *Bluetooth®* nepoužívajte v blízkosti medicínskych zariadení, čerpacích staníc, chemických zariadení, oblastí s nebezpečenstvom výbuchu a oblastí s prítomnosťou výbušnín. Ovládaciu jednotku s rozhraním *Bluetooth®* nepoužívajte v lietadlách. Zabráňte dlhodobejšiemu prevádzkovaniu v priamej blízkosti tela.
- ▶ Slovné označenie *Bluetooth®*, ako aj obrazové znaky (logá) sú registrovanými ochrannými známkami a vlastníctvom spoločnosti Bluetooth SIG, Inc. Akékoľvek použitie tohto slovného označenia/obrazových znakov systémom Bosch eBike Systems je licencované.
- ▶ **Dodržiavajte všetky národné predpisy o registrovaní a používaní eBike.**
- ▶ **Prečítajte si a dodržiavajte bezpečnostné upozornenia a pokyny vo všetkých návodoch na obsluhu systému eBike, ako aj návod na obsluhu vášho eBike.**

Ochrana osobných údajov

Pri pripojení eBike na **Bosch DiagnosticTool 3** sa kvôli zlepšeniu výrobu prenášajú údaje o používaní pohonnej jednotky Bosch (okrem iného spotreba energie, teplota atď.) do Bosch eBike Systems (Robert Bosch GmbH). Bližšie informácie získate na internetovej stránke Bosch eBike www.bosch-ebike.com.

Opis výrobku a výkonu

Používanie v súlade s určením

Ovládacia jednotka **LED Remote** je určená na ovládanie systému Bosch eBike a nastavovanie palubného počítača.

Pomocou *Bluetooth®* je možný prístup k aplikácii **eBike Flow**.

Vyobrazené komponenty

Číslovanie vyobrazených komponentov sa vzťahuje na vyobrazenia na grafických stranách na začiatku návodu.

Všetky vyobrazenia súčastí bicykla okrem pohonnej jednotky, palubného počítača vrátane ovládacej jednotky, snímača rýchlosti a ich príslušných držiakov sú schematicky a môžu sa od vášho eBike odlišovať.

- (1) Tlačidlo vypínača
- (2) Tlačidlo výberu
- (3) LED kontrolky na indikáciu stavu nabitia akumulátora
- (4) LED kontrolka ABS (voliteľné)
- (5) LED kontrolka úrovne podpory
- (6) Držiak
- (7) Diagnostická prípojka (iba na účely údržby)
- (8) Tlačidlo zníženia podpory –/Pomoc pri presune
- (9) Tlačidlo zvýšenia podpory +/Osvetlenie bicykla
- (10) Tlačidlo zníženia jasu/Listovanie naspäť
- (11) Tlačidlo zvýšenia jasu/Listovanie dopredu
- (12) Snímač okolitého svetla

Technické údaje

Ovládacia jednotka	LED Remote	
Kód výrobu		BRC3600
Nabíjací prúd USB prípojky max.	mA	600
Nabíjacie napätie USB prípojky	V	5
Nabíjací kábel USB ^{A)}		USB Type-C ^{B)}
Nabíjacia teplota	°C	0 ... +45
Prevádzková teplota	°C	-5 ... +40
Skladovacia teplota	°C	+10 ... +40
Diagnostické rozhranie		USB Type-C ^{B)}

Ovládacia jednotka	LED Remote	
Interný lítiový-iónový akumulátor	V mAh	3,7 75
Stupeň ochrany		IP54
Rozmery (bez upevnenia)	mm	74 × 53 × 35
Hmotnosť	g	30
<i>Bluetooth® Low Energy 5.0</i>		
– Frekvencia	MHz	2 400 – 2 480
– Vysielač výkon	mW	1

A) nie je súčasťou štandardnej dodávky

B) USB Type-C® a USB-C® sú ochranné známky USB Implementers Forum.

Vyhľadanie o zhode

Týmto Robert Bosch GmbH, Bosch eBike Systems, vyhlasuje, že typ rádiového systému **LED Remote** vyhovuje smernici 2014/53/EU. Úplné znenie vyhlásenia o zhode EÚ nájdete na nasledujúcej internetovej adrese:
<https://www.ebike-connect.com/conformity>.

Prevádzka

Predpoklady

Systém eBike sa dá aktivovať len vtedy, ak sú splnené nasledujúce predpoklady:

- Je účinne dostatočne nabitý akumulátor (pozri návod na obsluhu akumulátora).
- Snímač rýchlosti je správne zapojený (pozri návod na obsluhu pohonnej jednotky).

Elektrické napájanie ovládacej jednotky

Ak je do eBike vložený dostatočne nabitý akumulátor eBike a systém eBike je zapnutý, je akumulátor ovládacej jednotky napájaný a nabíjaný cez akumulátor eBike.

Ak by mal interný akumulátor veľmi nízky stav nabitia, môžete pomocou diagnostickej prípojky (7) s káblom USB Type-C® interný akumulátor nabiť pomocou powerbanku alebo iného vhodného zdroja energie (nabíjacie napätie **5 V**; nabíjací prúd max. **600 mA**).

Vždy zatvorte veko diagnostickej prípojky (7), aby sa dnu nedostal žiadny prach a vlhkosť.

Zapnutie/vypnutie systému eBike

Systém eBike **zapnete** krátkym stlačením tlačidla vypínača (1). Po krátkom rozsvietení všetkých LED kontroliek sa farebne zobrazí stav nabitia akumulátora pomocou indikácie stavu nabitia (3) a nastavená úroveň podpory pomocou indikácie (5). eBike je pripravený na jazdu.

Jas indikácií sa reguluje pomocou snímača okolitého svetla (12). Snímač okolitého svetla (12) preto nezakrývajte.

Pohon sa aktivuje, len čo šliapnete do pedálov (okrem úrovne podpory **OFF**). Výkon motora sa riadi podľa nastavenej úrovne podpory.

Ak v normálnej prevádzke prestanete šliapať do pedálov alebo dosiahnete rýchlosť **25 km/h**, podpora pomocou pohonu eBike sa vypne. Pohon sa aktivuje znova automaticky, hneď ako šliapnete do pedálov a rýchlosť je nižšia ako **25 km/h**.

Systém eBike **vypnete** krátkym stlačením (< 3 s) tlačidla vypínača (1). Indikácia stavu nabitia akumulátora (3) a LED kontrolka úrovne podpory (5) zhasnú.

Ak sa približne **10** minút nevyžiada od pohonu eBike žiaden výkon (napr. pretože eBike stojí) a nestlačí sa žiadne tlačidlo na palubnom počítači alebo ovládacej jednotke eBike, systém eBike sa automaticky vypne.

Indikácia stavu nabitia akumulátora

Indikácia stavu nabitia akumulátora (3) zobrazuje stav nabitia akumulátora eBike. Stav nabitia akumulátora eBike môže tiež odčítať na LED diódach na samotnom akumulátore.

Na indikácii (3) zodpovedá každý zelenomodrý prúžok 20 % kapacity a každý biely prúžok 10 % kapacity. Najvyšší prúžok ukazuje maximálnu kapacitu.

Príklad: sú zobrazené 4 zelenomodré prúžky a jeden biely prúžok. Stav nabitia je medzi 81 % a 90 %.

Pri malej kapacite zmenia obidve spodné indikácie farbu:

Prúžky	Kapacita
2× oranžový	30 % ... 21 %
1× oranžový	20 % ... 11 %
1× červený	10 % ... Rezerva
1× červený blikajúci	Rezerva ... prázdny

Ak sa akumulátor eBike nabíja, bliká najvyšší prúžok indikácie stavu nabitia akumulátora (3).

Nastavenie úrovne podpory

Na ovládacej jednotke môžete tlačidlami (8) a (9) nastaviť, ako silno pohon eBike pri šliapaní pomáha. Úroveň podpory môžete kedykoľvek, aj počas jazdy, zmeniť a zobrazuje sa farebne.

Úroveň	Farba	Upozornenia
OFF	Žiadna	Podpora motora je vypnutá, eBike sa môže pohybovať ako normálny bicykel len šliapaním do pedálov.
ECO	Zelená	Účinná podpora pri maximálnej efektívnosti, pre maximálny dojazd
TOUR	Modrá	Rovnomerná podpora, pre jazdy s veľkým dojazdom
eMTB/SPORT	Fialová	Optimálna podpora v každom teréne, športový rozbeh, lepšia dynamika, maximálny výkon
TURBO	Červená	Maximálna podpora až do vysokých frekvencií šliapania, pre športovú jazdu

Označenia a formu úrovne podpory môže výrobca vopred nastaviť a predajca bicyklov ju môže zvoliť.

Súhra systému eBike so zaradovaním prevodových stupňov

Aj s pohonom eBike by ste mali používať prevodový systém ako pri bežnom bicykli (dodržiavajte pritom návod na používanie vášho eBike).

Nezávisle od druhu prevodového systému odporúčame počas preradovania nakrátko znížiť tlak do pedálov. Tým sa radenie uľahčí a zníži sa opotrebovanie hnacej reťaze.

Volbou správneho prevodového stupňa môžete pri rovnej vyvažovanej sile zvýšiť rýchlosť a dojazd.

Zapnutie/vypnutie osvetlenia bicykla

Pred každou jazdou skontrolujte správne fungovanie osvetlenia bicykla.

Osvetlenie bicykla **zapnete** stlačením tlačidla **(9)** na viac ako 1 s.

Tlačidlami **(11)** a **(10)** môžete ovládať jas LED kontroliek na ovládacej jednotke.

Zapnutie/vypnutie pomoci pri presune

Funkcia pomoc pri presune vám môže uľahčiť presun eBike. Rýchlosť v tejto funkcii závisí od zaradeného prevodového stupňa a môže dosahovať maximálne **6 km/h**. Čím menší je zvolený prevodový stupeň, tým menšia je rýchlosť vo funkcii pomoc pri presune (pri plnom výkone).

► **Funkcia pomoc pri presune sa smie používať výlučne pri presune eBike.** Ak kolesá eBike nemajú pri použití pomoci pri presune kontakt s podkladom, hrozí nebezpečenstvo poranenia.

Pomoc pri presune **spustíte** stlačením tlačidla **(8)** na viac ako 1 s a držaním stlačeného tlačidla. Indikácia stavu nabitia **(3)** zhasne a biele bežiacie svetlo v smere jazdy ukazuje pripravenosť.

Na **aktiváciu** pomoci pri presune je nutné do nasledujúcich 10 s vykonať niektorú z nasledujúcich akcií:

- Posuňte eBike dopredu.
- Posuňte eBike dozadu.
- Urobte s eBike kyvadlový pohyb do boku.

Po aktivácii začne motor eBike posúvať a prebiehajúce biele pružky zmenia farbu na zelenomodrú.

Keď tlačidlo **(8)** uvoľníte, pomoc pri presune sa pozastaví.

Do 10 s môžete stlačením tlačidla **(8)** pomoc pri presune znova aktivovať.

Ak pomoc pri presune do 10 s znova neaktivujete, pomoc pri presune sa automaticky vypne.

Pomoc pri presune sa vždy ukončí, keď

- je zadné koleso zablokované,
- nemožno prekonať bariéru,
- nejaká časť tela blokuje kľuku bicykla,
- prekážka ďalej otáča kľuku,
- šliapnete do pedálov,
- stlačíte tlačidlo **(9)** alebo tlačidlo vypínača **(1)**.

Fungovanie pomoci pri presune podlieha špecifickým predpisom danej krajiny, preto sa môže odlišovať od opisu uvedeného vyššie alebo môže byť deaktivované.

ABS – antiblokovací systém (voliteľne)

Ak je bicykel vybavený Bosch eBike ABS, pri spustení systému eBike sa rozsvieti LED kontrolka ABS **(4)**.

Ak eBike dosiahne rýchlosť **6 km/h**, LED kontrolka ABS **(4)** zhasne.

V prípade chyby sa rozsvieti LED kontrolka ABS **(4)** spolu s oranžovo blikajúcou LED kontrolkou úrovne podpory **(5)**. Pomocou tlačidla výberu **(2)** môžete chybu potvrdiť, blikajúca LED kontrolka úrovne podpory **(5)** zhasne. LED kontrolka ABS **(4)** svieti naďalej, aby signalizovala, že systém ABS nie je v prevádzke.

Podrobnosti o ABS a jeho činnosti nájdete v návode na obsluhu ABS.

Vytvorenie spojenia so smartfónom

Na využívanie nasledujúcich funkcií eBike je potrebný smartfón s aplikáciou **eBike Flow**.

Spojenie s aplikáciou prebieha cez *Bluetooth®* spojenie.

Zapnite systém eBike a nejazdite na ňom.

Spustíte *Bluetooth®* párovanie dlhým stlačením (> 3 s) tlačidla vypínača **(1)**. Tlačidlo vypínača **(1)** uvoľníte, keď najvyšší prúžok indikácie stavu nabitia oznamuje postup párovania pomocou modrého blikania.

Potvrďte v aplikácii žiadosť o pripojenie.

Sledovanie aktivity

Na zaznamenávanie aktivít je potrebná registrácia, príp. prihlásenie v aplikácii **eBike Flow**.

Na zaznamenávanie aktivít musíte povoliť ukladanie údajov o polohe v aplikácii. Len potom môžete vaše aktivity zaznamenávať v aplikácii. Na zaznamenávanie údajov o polohe musíte byť prihlásení ako používateľ.

Funkcia Lock

Funkcia Lock môžete vytvoriť a konfigurovať cez aplikáciu **eBike Flow**. Pritom sa na smartfóne uloží digitálny kľúč, ktorý je potrebný pre spustenie systému eBike.

Po zapnutí funkcie Lock možno eBike uviesť do prevádzky, iba keď

- je zapnutý nakonfigurovaný smartfón,
- je smartfón k dispozícii vďaka dostatočnému nabitiu batérie a
- smartfón sa nachádza v bezprostrednej blízkosti ovládacej jednotky.

Inak zostane podpora motora vypnutá.

Ak sa kľúč ihneď neoverí, hľadanie kľúča je signalizované bielym blikaním indikácie stavu nabitia akumulátora **(3)** a LED kontrolky úrovne podpory **(5)**. Ak sa kľúč nájde, po bielom blikaní sa zobrazia stav nabitia akumulátora a napsledy nastavená úroveň podpory.

Ak kľúč nemožno na smartfóne nájsť, systém eBike sa vypne. Indikácie na ovládacej jednotke zhasnú.

Pretože smartfón pri zapnutí slúži iba ako bezkontaktný kľúč, môžete akumulátor eBike a palubný počítač napriek tomu používať na inom, nezablockovanom eBike.

Aktualizácie softvéru

Aktualizácie softvéru sa prenášajú na pozadí z aplikácie na ovládaciu jednotku, pokiaľ je spojená s aplikáciou. Počas aktualizácie znázorňuje zelené blikanie indikácie stavu nabitia akumulátora (3) postup. Po ukončení sa systém reštartuje. Riadenie aktualizácie softvéru prebieha cez aplikáciu **eBike Flow**.

Chybové hlásenia

Ovládacia jednotka ukazuje, či sa v systéme eBike vyskytla kritická chyba alebo menej kritická chyba.

Chybové hlásenia generované systémom eBike môžete prebrať cez aplikáciu **eBike Flow** alebo vášho predajcu bicyklov.

Pomocou odkazu v aplikácii **eBike Flow** si môžete zobrazit informácie o chybe a o postupe na odstránenie chyby.

Menej kritické chyby

Menej kritické chyby sa zobrazujú pomocou oranžového blikania LED kontrolky úrovne podpory (5). Stlačením tlačidla výberu (2) sa chyba potvrdí a LED kontrolka úrovne podpory (5) znova zobrazuje trvalým svietením farbu nastavenej úrovne podpory.

Pomocou nasledujúcej tabuľky môžete chyby prípadne odstrániť sami. V opačnom prípade vyhľadajte vášho predajcu bicyklov.

Číslo	Odstránenie chyby
0x523005	Uvedené čísla chyby ukazujú, že dochádza k obmedzeniam pri rozpoznaní magnetického poľa snímačmi. Skontrolujte, či ste počas jazdy nestratili magnety.
0x514001	
0x514002	
0x514003	Ak používate nejaký magnetický snímač, skontrolujte správnu montáž snímača a magnetu. Dávajte pozor aj na to, aby kábel k snímaču nebol poškodený.
0x514006	
	Ak používate magnet ráfika, dbajte na to, aby ste nemali v blízkosti pohonnej jednotky žiadne rušivé magnetické pole.

Kritické chyby

Kritické chyby sa zobrazujú pomocou červeného blikania LED kontrolky úrovne podpory (5) a indikácie stavu nabitia (3). Pri kritickej chybe čo najskôr vyhľadajte predajcu bicyklov. **K systému nepripájajte žiadnu nabíjačku.**

Údržba a servis

Údržba a čistenie

Ovládacia jednotka sa nesmie čistiť prúdom vody pod tlakom.

Udrživajte ovládaciu jednotku čistú. Pri znečistení môže ľahko dôjsť k chybnému rozpoznaní jasu.

Na čistenie ovládacej jednotky použite mäkkú, len vodou navlhčenú utierku. Nepoužívajte čistiace prostriedky.

► **Všetky kontroly a opravy zverte výlučne autorizovanému predajcovi bicyklov.**

Zákaznícka služba a poradenstvo ohľadom použitia

Ak máte akékoľvek otázky ohľadom systému eBike a jeho komponentov, obráťte sa na autorizovaného predajcu bicyklov.

Kontaktné údaje autorizovaných predajcov bicyklov nájdete na internetovej stránke www.bosch-ebike.com.

Likvidácia



Pohonná jednotka, palubný počítač vrát. ovládacej jednotky, akumulátor, snímač rýchlosti, príslušenstvo a obaly sa musia odovzdať na ekologickú recykliáciu.

Nikdy neodhadzujte eBike a jeho komponenty do komunálneho odpadu!



Podľa Európskej smernice 2012/19/EÚ sa musia nepoužiteľné elektrické zariadenia a podľa európskej smernice 2006/66/ES sa musia chybné alebo opotrebované akumulátory/batérie zbierať separovane a je nutné odovzdať ich na ekologickú recykliáciu.

Už nepoužiteľné komponenty Bosch eBike odovzdajte autorizovanému predajcovi bicyklov.

Právo na zmeny je vyhradené.



BOSCH

Display Mount

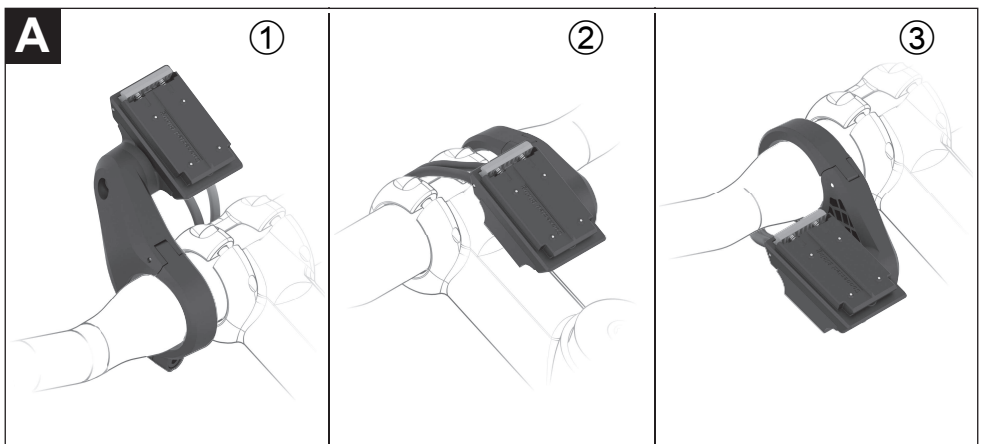
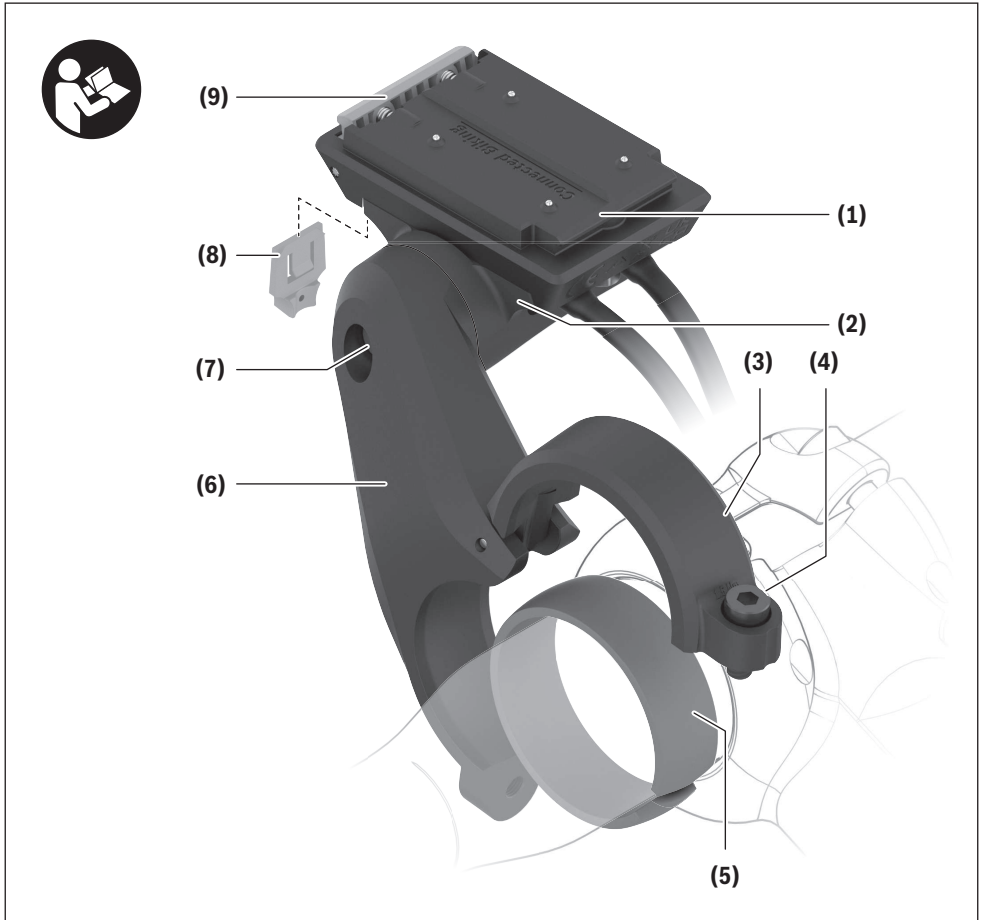
BDS3210 | BDS3250 | BDS3620 | BDS3630

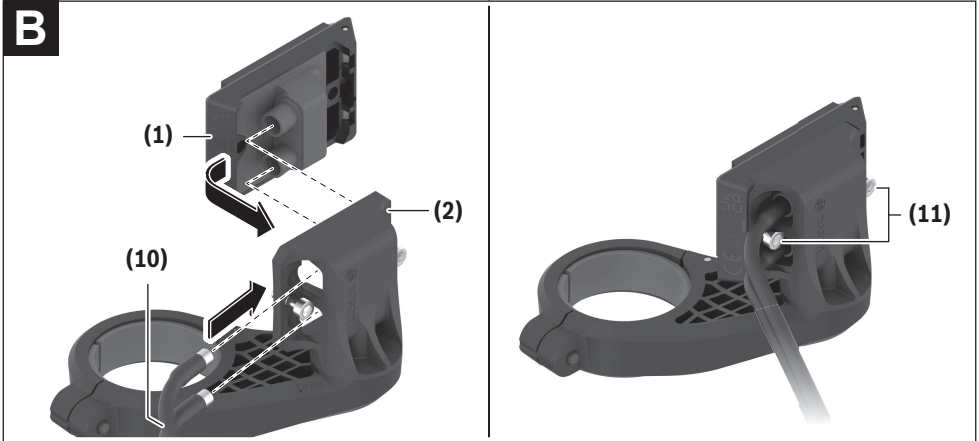
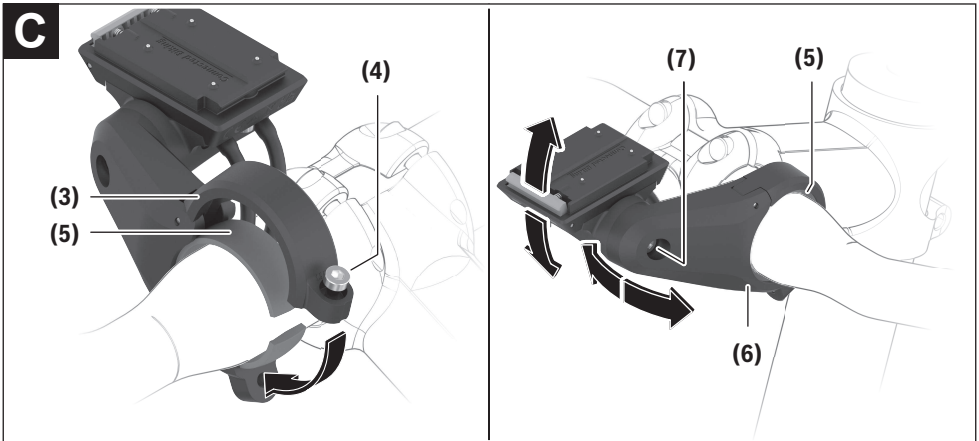


2

GHOST





B**C**

Bezpečnostné upozornenia



Prečítajte si všetky bezpečnostné upozornenia a pokyny. Nedodržanie bezpečnostných upozornení a pokynov môže zapríčiniť úraz elektrickým prúdom, požiar a/alebo ťažké poranenia.

Uschovajte všetky bezpečnostné upozornenia a pokyny na budúce použitie.

- ▶ **Kontaktné plochy držiaka displeja sa môžu veľmi zohriať (> 60 °C). Nechajte kontaktné plochy vychladnúť, skôr ako sa ich budete dotýkať.** To platí predovšetkým vtedy, keď používate SmartphoneGrip.
- ▶ **Malé diely, ktoré je možné prehlnúť, uchovávajú mimo dosahu malých detí.** Hrozí riziko vážneho zranenia.
- ▶ **Nikdy neskratujte kolíky!** Držiak displeja sa môže neopráviteľne poškodiť a potom ho bude nutné vymeniť.
- ▶ **Zabezpečte, aby boli kontakty bez znečistenia.** Zabráňte tak funkčným chybám alebo škodám.
- ▶ **Po páde skontrolujte držiak displeja, či nemá ostré hrany.** V prípade potreby ho vymeňte.
- ▶ **Nekladte bicykel dolu hlavou na riadidlá a sedadlom dole, ak palubný počítač alebo jeho držiak prečnievajú cez riadidlá.** Palubný počítač alebo držiak sa môžu neopráviteľne poškodiť. Palubný počítač odoberte aj pred upnutím bicykla do montážneho držiaka, aby ste predišli vypadnutiu alebo poškodeniu palubného počítača.
- ▶ **Dodržiavajte všetky národné predpisy o registrovaní a používaní eBike.**
- ▶ **Prečítajte si a dodržiavajte bezpečnostné upozornenia a pokyny vo všetkých návodoch na obsluhu systému eBike, ako aj návod na obsluhu vášho eBike.**

Opis výrobku a výkonu

Používanie v súlade s určením

Držiak displeja je určený na vytvorenie mechanického a elektrického spojenia s displejom alebo palubným počítačom.

S držiakom displeja sa smú spájať iba originálne komponenty Bosch eBike.

Pre funkčný systém eBike nie je držiak displeja potrebný.

Vyobrazené komponenty

Číslovanie vyobrazených komponentov sa vzťahuje na vyobrazenia na grafických stranách na začiatku návodu.

- (1) Upínanie displeja
- (2) Adaptér
- (3) Objímka pre držiak
- (4) Skrutka objímky
- (5) Sférická dištančná guma
- (6) 1-ramenný držiak
- (7) Skrutka pre nastavenie sklonu

(8) Poistná platnička

(9) Zaisťovací hák

(10) Prípojnité vedenia

(11) Upevňovacie skrutky pre upínanie displeja

Upínanie displeja (1) možno osadiť aj priamo do konštrukcie bicykla.

Technické údaje

Držiak displeja		
Kód výrobku		BDS3210 BDS3250 BDS3620 BDS3630
Výstupné napätie	V	4,75 ... 5,4
Výstupný prúd, max.	A	1,5
Prevádzková teplota	°C	-5 ... +40
Skladovacia teplota	°C	+10 ... +40
Stupeň ochrany		IP54

Montáž

Montážne polohy (pozri obrázok A)

1-ramenný držiak možno na riadidlá namontovať v troch rôznych polohách:

- Pred riadidlami ①
- Nad nastavcom ②
- V trojuholníku riadiel ③

Upozornenie: Aby sa zabezpečilo čisté vedenie káblov, je nutné použiť pre jednotlivé polohy vždy vhodné upínanie displeja: pred riadidlami, upínanie displeja BDS3210 (elektrické prípojky vzadu); nad nastavcom alebo v trojuholníku, upínanie displeja BDS3250 (elektrické prípojky vpredu).

Ak chcete zmeniť montážnu polohu a máte k dispozícii správne upínanie displeja (1), musíte najprv odmontovať 1-ramenný držiak (6) a potom ho znova namontovať.

Upozornenie: Nezabudnite, že existujú dva rôzne priemery riadiel (31,8 mm a 35 mm). Váš predajca bicyklov vám pomôže pri výbere správnych komponentov.

Montáž upínanie displeja (pozri obrázok B)

Nasadte upínanie displeja (1) do adaptéra (2). Dávajte pritom pozor na požadovanú montážnu polohu. Pevne pri-skrutkujte upínanie displeja (1) skrutkami (11) zdola. Dávajte pritom pozor na uťahovací moment uvedený na adaptéri (2).

Pripojte prípojnité káble vedúce od pohonnej jednotky a ovládacej jednotky. Z hľadiska funkčnosti je jedno, ktorý kábel zasuniete do ktorej prípojky. Pri zasúvaní kábla dávajte pozor na označenie na zástrčke a na kábli, aby navzájom súhlasili.

Upevnenie na riadidlách (pozri obrázok C)

Upozornenie: Upevnenie držiaka displeja sa smie robiť iba vo valcovitej oblasti riadidiel a nie v kónickej oblasti. Aby ste mohli displej upevniť v strede, musia mať riadidlá valcovitú oblasť s minimálnou šírkou 90 mm.

Otvorte objímku a dajte 1-ramenný držiak **(6)** so sférickou dištančnou gumou **(5)** do požadovanej polohy. Skrutku objímky **(4)** mierne utiahnite tak, aby ste 1-ramenným držiakom **(6)** ešte mohli pohybovať.

Nastavte sklon upínania displeja povolením a utiahnutím skrutky **(7)**. Sklon nastavujte podľa možnosti bez displeja alebo palubného počítača.

V spojení 1-ramenného držiaka **(6)** s adaptérom sa nachádza ozubenie, ktoré umožňuje vyrovnanie adaptéra iba do prednastavených polôh. Pred utiahnutím skrutky **(7)** dávajte pozor na to, aby zuby do seba správne zapadli. Takisto dodržujte ťahovací moment uvedený na 1-ramennom držiaku **(6)**.

Dajte 1-ramenný držiak **(6)** do definitívnej polohy a pevne utiahnite skrutku objímky **(4)**. Aj tu dodržujte ťahovací moment uvedený na 1-ramennom držiaku **(6)**.

Pomocou sférickej dištančnej gumeny **(5)** je možné pohybovať 1-ramenným držiakom **(6)** do všetkých smerov.

Poistná platnička

Pomocou poistnej platničky **(8)** možno zaistiť koncové zariadenie namontované na držiak displeja. Použitie je opísané v príslušnom návode na obsluhu koncového zariadenia.

Údržba a servis

Údržba a čistenie

Držiak displeja sa nesmie čistiť prúdom vody pod tlakom. Na čistenie použite mäkkú, len vodou navlhčenú utierku. Nepoužívajte čistiace prostriedky.

► **Všetky kontroly a opravy zverte výlučne autorizovanému predajcovi bicyklov.**

Zákaznícka služba a poradenstvo ohľadom použitia

Ak máte akékoľvek otázky ohľadom systému eBike a jeho komponentov, obráťte sa na autorizovaného predajcu bicyklov.

Kontaktné údaje autorizovaných predajcov bicyklov nájdete na internetovej stránke www.bosch-ebike.com.

Likvidácia



Pohonná jednotka, palubný počítač vrát. ovládacej jednotky, akumulátor, snímač rýchlosti, príslušenstvo a obaly sa musia odovzdať na ekologickú recykláciu.

Nikdy neodhadzujte eBike a jeho komponenty do komunálneho odpadu!



Podľa Európskej smernice 2012/19/EÚ sa musia nepoužiteľné elektrické zariadenia a podľa európskej smernice 2006/66/ES sa musia chybné alebo opotrebované akumulátory/batérie zbierať separovane a je nutné odovzdať ich na ekologickú recykláciu.

Už nepoužiteľné komponenty Bosch eBike odovzdajte autorizovanému predajcovi bicyklov.

Právo na zmeny je vyhradené.



BOSCH

Kiox 300

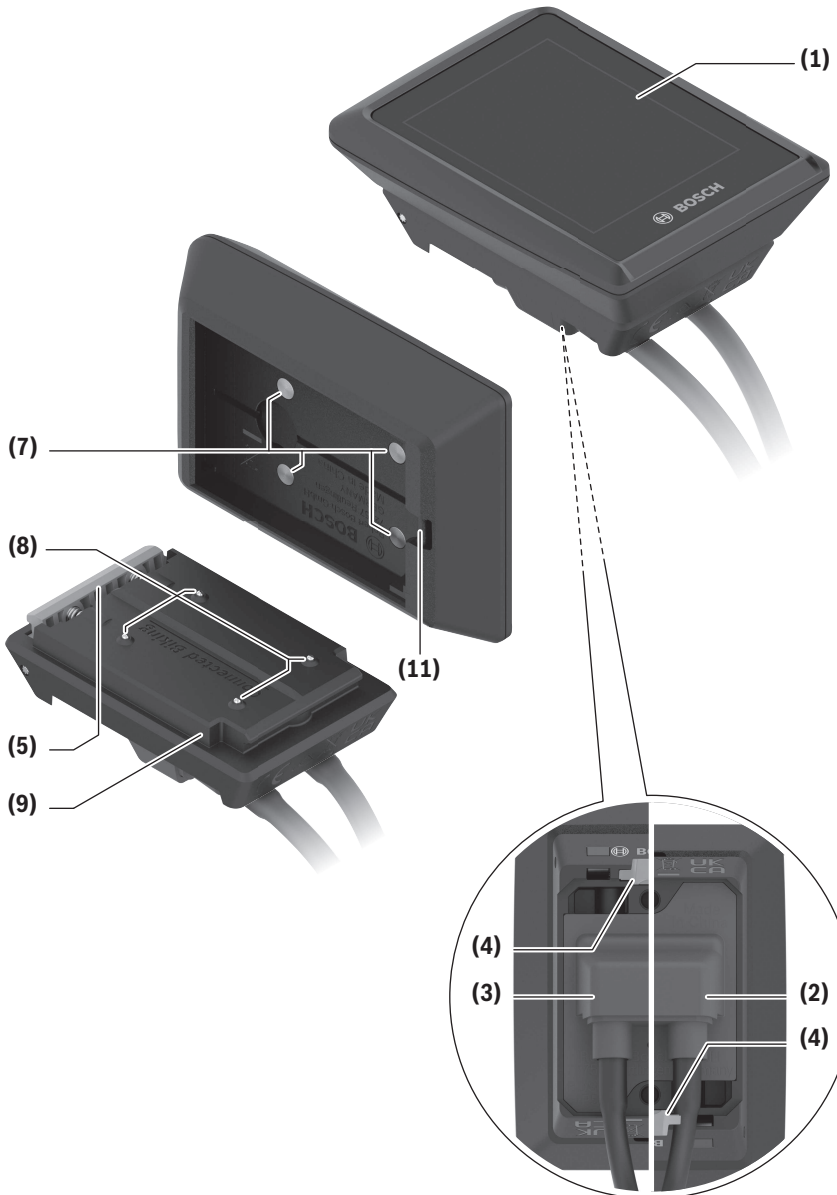
BHU3600

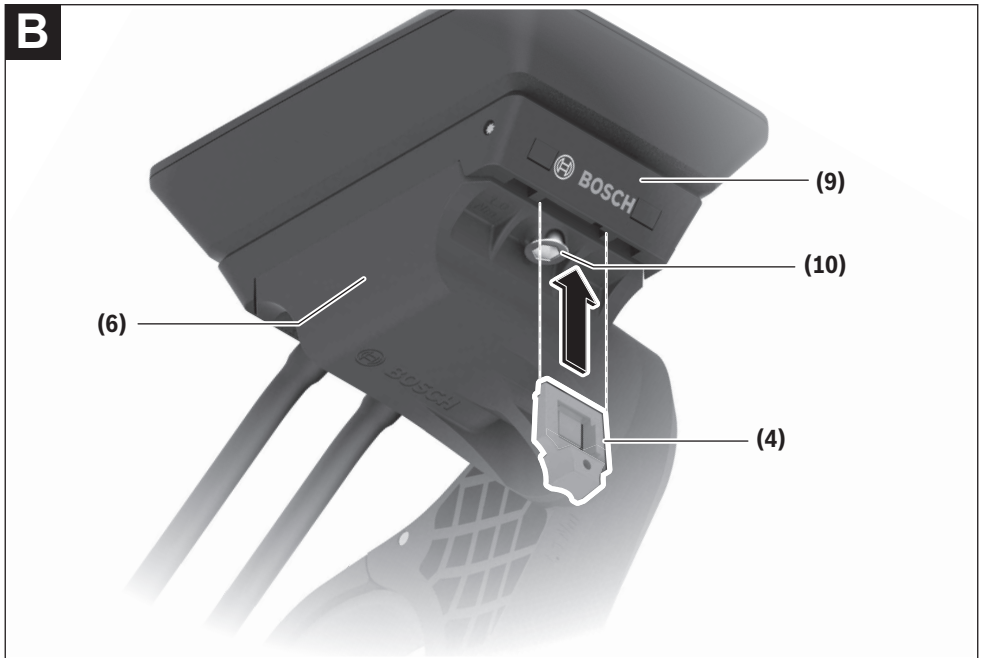
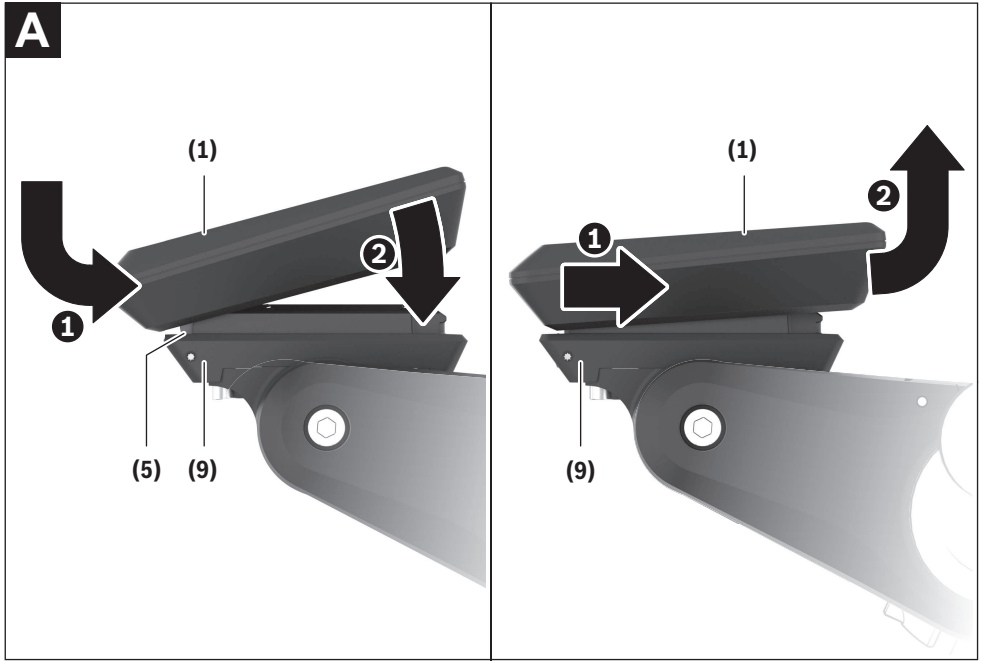


3

GHOST







Bezpečnostné upozornenia



Prečítajte si všetky bezpečnostné upozornenia a pokyny. Nedodržanie bezpečnostných upozornení a pokynov môže zapríčiniť úraz elektrickým prúdom, požiar a/alebo ťažké poranenia.

Uschovajte všetky bezpečnostné upozornenia a pokyny na budúce použitie.

Pojem **akumulátor**, používaný v tomto návode na obsluhu, sa vzťahuje na všetky originálne akumulátory Bosch eBike.

- ▶ **Nepokúšajte sa displej alebo ovládaciu jednotku upevniť počas jazdy!**
- ▶ **Nenechajte sa rozptyľovať displejom palubného počítča.** Ak sa nekoncentrujete výlučne na cestnú premávku, riskujete, že sa stanete účastníkom nehody. Ak chcete okrem zmeny úrovne podpory zadávať do palubného počítča údaje, zastavte a zadajte príslušné údaje.
- ▶ **Jas displeja nastavte tak, aby bolo primerane vidieť dôležité informácie, ako rýchlosť alebo výstražné symboly.** Nesprávne nastavený jas displeja môže spôsobiť nebezpečné situácie.
- ▶ **Palubný počítač neotvárajte.** Otvorením sa môže palubný počítač poškodiť a zaniká nárok na záruku.
- ▶ **Palubný počítač nepoužívajte ako držadlo.** Keď budete zdvíhať eBike za palubný počítač, počítač môžete neopraviteľne poškodiť.
- ▶ **Nekladte bicykel dolu hlavou na riadidlá a sedadlom dole, ak palubný počítač alebo jeho držiak prečnievajú cez riadidlá.** Palubný počítač alebo držiak sa môžu neopraviteľne poškodiť. Palubný počítač odoberte aj pred upnutím bicykla do montážneho držiaka, aby ste predišli vypadnutiu alebo poškodeniu palubného počítča.

Ochrana osobných údajov

Ak sa palubný počítač posla pri servisnej udalosti do servisu Bosch, údaje uložené na zariadení môžu byť v prípade potreby poskytnuté spoločnosti Bosch.

Opis výrobku a výkonu

Používanie v súlade s určením

Palubný počítač **Kiox 300** je určený na zobrazovanie údajov jazdy.

Aby ste mohli palubný počítač **Kiox 300** používať v plnom rozsahu, je potrebný kompatibilný smartfón s aplikáciou **eBike Flow** (k dispozícii v Apple App Store alebo v Google Play Store).

Vyobrazené komponenty

Číslovanie vyobrazených komponentov sa vzťahuje na vyobrazenie na grafických stranách na začiatku návodu.

- (1) Displej
- (2) Výstup kábla vpredu
- (3) Výstup kábla vzadu
- (4) Poistná platnička
- (5) Aretačný háčik
- (6) Kryt adaptéra
- (7) Kontakty displeja
- (8) Kontakty držiaka
- (9) Upínanie displeja
- (10) Upevňovacia skrutka upínania displeja
- (11) Nosník pre pútko

Technické údaje

Palubný počítač	Kiox 300	
Kód výroby		BHU3600
Prevádzková teplota ^{A)}	°C	-5 ... +40
Skladovacia teplota	°C	+10 ... +40
Stupeň ochrany		IP54
Hmotnosť cca	g	32

A) Mimo tohto teplotného rozsahu môže dochádzať k chybám v zobrazovaní.

Montáž

Vkladanie a odoberanie displeja (pozri obrázok A)

Pri **vkładani** displeja (1) nasadte displej (1) na hranu, ktorá je v smere jazdy predná, upínania displeja (9) na aretačný háčik (5) a potlačte displej (1) zadnou stranou na upínanie displeja (9) a.

Pri **odoberaní** displeja (1) ťahajte displej (1) k sebe a, kým displej (1) nemožno odobrať a.

Na nosník (11) možno upevniť pútko.

Nasadenie poistnej platničky (pozri obrázok B)

Zasuňte zdola poistnú platničku (4) do krytu adaptéra (6) tak, aby poistná platnička (4) počuteľne zaskočila.

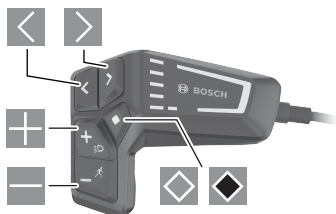
O tohto okamihu už nemôžete displej (1) odobrať z upínania displeja (9) bez toho, aby ste upínanie displeja (9) odmontovali z krytu adaptéra (6) povolením oboidvoch upevňovacích skrutičiek (10).

Upozornenie: Poistná platnička (4) neslúži ako poistka proti krádeži.

Obsluha

Obsluha displeja a nastavovanie indikácií sa robí pomocou ovládacej jednotky.

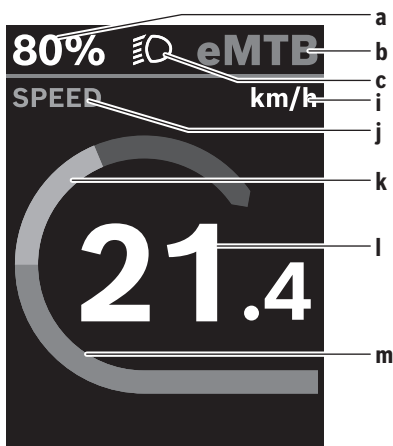
Význam tlačidiel na ovládacej jednotke pre indikácie displeja nájdete v nasledujúcom prehľade. Tlačidlo výberu má podľa dĺžky stlačenia dve funkcie.



- ◀ listovanie doľava
 - ▶ listovanie doprava
 - ⊕ listovanie nahor
 - ⊖ listovanie nadol
 - ◊ prepnutie na 2. úroveň obrazovky (krátke stlačenie)
 - ◊ Otvorenie možností vzťahujúcich sa na obrazovku (napr. <Reset trip>)
- Otvorenie menu nastavení (dlhé stlačenie > 1 s)

Úvodná obrazovka

Ak ste pred posledným vypnutím nezvolili žiadnu ďalšiu obrazovku, zobrazí sa vám táto obrazovka.



- a Stav nabitia akumulátora
- b Úroveň podpory
- c Osvetlenie bicykla
- i Zobrazenie jednotky rýchlosti
- j Názov indikácie
- k Vlastný výkon
- l Rýchlosť

m Výkon motora

Indikácie a ... c tvoria stavovú lištu a sú zobrazené na každej obrazovke.

Z tejto obrazovky môžete tlačidlom ◊ prepnúť na stavovú obrazovku alebo sa tlačidlom ▶ môžete dostať na ďalšie obrazovky. Na týchto obrazovkách sú zobrazované štatistické údaje, dojazd akumulátora a priemerné hodnoty.

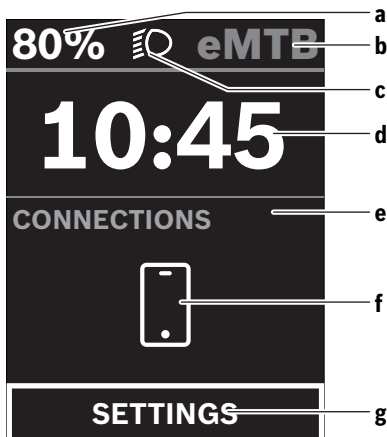
Z každej takejto obrazovky sa môžete tlačidlom ◊ dostať k údajom druhej úrovne.

Ak sa používateľ nachádza pri vypnutí na inej obrazovke, ako je úvodná obrazovka, pri opätovnom zapnutí eBike sa znova zobrazí naposledy zobrazená obrazovka.

Dlhým stlačením tlačidla výberu ◊ môžete resetovať štatistické údaje vašej jazdy alebo výletu (nie na obrazovke <SETTINGS>).

Stavová obrazovka

Z úvodnej obrazovky sa dostanete na stavovú obrazovku stlačením tlačidla ◊.





- a Stav nabitia akumulátora
- b Úroveň podpory
- c Osvetlenie bicykla
- d Čas
- e Indikácia spojenia
- f Spojenie so smartfónom
- g Menu nastavení

Z tejto obrazovky sa môžete dostať do menu nastavení tak, že stlačíte tlačidlo ◊.

Upozornenie: Menu nastavení nemožno vyvolať počas jazdy.

Menu nastavení <SETTINGS> obsahuje nasledujúce položky menu:

- <My eBike>
 - Tu nájdete nasledujúce položky menu.
 - <Range reset>
 - Tu možno resetovať hodnotu pre dojazd.

- **<Auto trip reset>**
Tu môžete urobiť nastavenia pre automatické resetovanie.
- **<Wheel circumf.>**
Tu možno hodnotu prispôbiť obvodu kolesa alebo obnoviť na štandardné nastavenie.
- **<Components>**
Tu sú zobrazené použité komponenty s ich číslami verzie.
- **<System>**
Tu nájdete nasledujúce položky menu.
 - **<Language>**
Tu môžete vybrať predvolený jazyk displeja.
 - **<Units>**
Tu môžete zvoliť medzi metrickou alebo imperiálnou sústavou merných jednotiek.
 - **<Time>**
Tu môžete nastaviť čas.
 - **<Time format>**
Tu môžete zvoliť medzi dvomi formátmi času.
 - **<Brightness>**
Tu môžete nastaviť jas displeja.
 - **<Settings reset>**
Tu môžete všetky systémové nastavenia resetovať na štandardné hodnoty.
- V položke menu **<Information>** nájdete informácie o kontaktoch (**<Contact>**) a certifikátoch (**<Certificates>**). Menu nastavení opustíte tlačidlom . Pomocou tlačidla  sa dostanete na úvodnú obrazovku.

Údržba a servis

Údržba a čistenie

Žiadne komponenty sa nesmú čistiť vodným prúdom pod tlakom.

Displej vášho palubného počítača udržiavajte čistý. Pri znečistení môže ísť o chybné rozpoznávanie jasu.

Na čistenie vášho palubného počítača použite mäkkú, len vodou navlhčenú utierku. Nepoužívajte čistiace prostriedky. Dajte systém eBike minimálne raz ročne skontrolovať (o. i. mechaniku, aktuálnosť systémového softvéru).

Okrem toho predajca bicyklov môže za základ termínu servisu použiť jazdný výkon a/alebo časový úsek. V takomto prípade vám palubný počítač po každom zapnutí zobrazí termín servisu.

Ohľadne servisu a opráv eBike sa obráťte na autorizovaného predajcu bicyklov.

- **Všetky kontroly a opravy zverte výlučne autorizovanému predajcovi bicyklov.**

Zákaznícka služba a poradenstvo ohľadom použitia

Ak máte akékoľvek otázky ohľadom systému eBike a jeho komponentov, obráťte sa na autorizovaného predajcu bicyklov.

Kontaktné údaje autorizovaných predajcov bicyklov nájdete na internetovej stránke www.bosch-ebike.com.

Preprava

- **Keď svoj eBike veziete mimo vášho auta, napr. na nosiči batožiny, odoberte palubný počítač a akumulátor systému eBike, aby ste zabránili poškodeniam.**

Likvidácia



Pohonná jednotka, palubný počítač vrát. ovládacej jednotky, akumulátor, snímač rýchlosti, príslušenstvo a obaly sa musia odovzdať na ekologickú recykláciu.

Nikdy neodhadzujte eBike a jeho komponenty do komunálneho odpadu!



Podľa Európskej smernice 2012/19/EÚ sa musia nepoužiteľné elektrické zariadenia a podľa európskej smernice 2006/66/ES sa musia chybné alebo opotrebované akumulátory/batérie zbierať separovane a je nutné odovzdať ich na ekologickú recykláciu.

Už nepoužiteľné komponenty Bosch eBike odovzdajte autorizovanému predajcovi bicyklov.

Právo na zmeny je vyhradené.



BOSCH

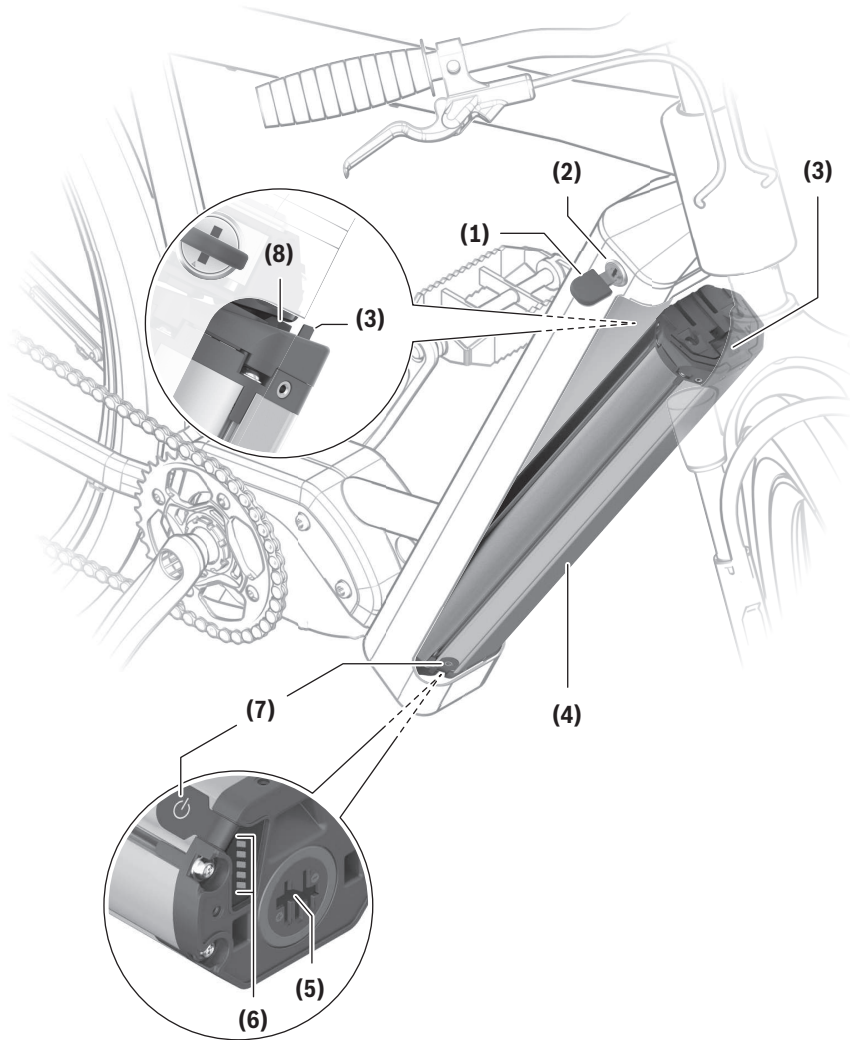
PowerTube 750

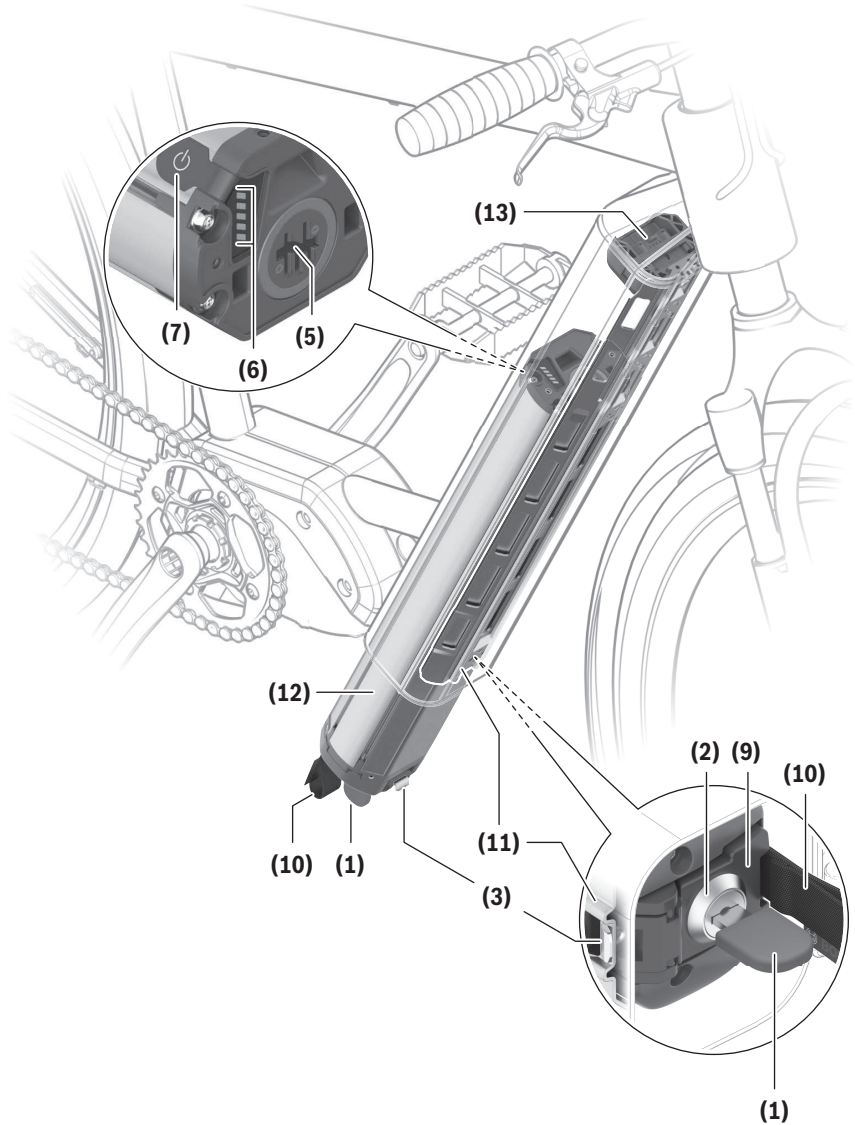
BBP3770 | BBP3771

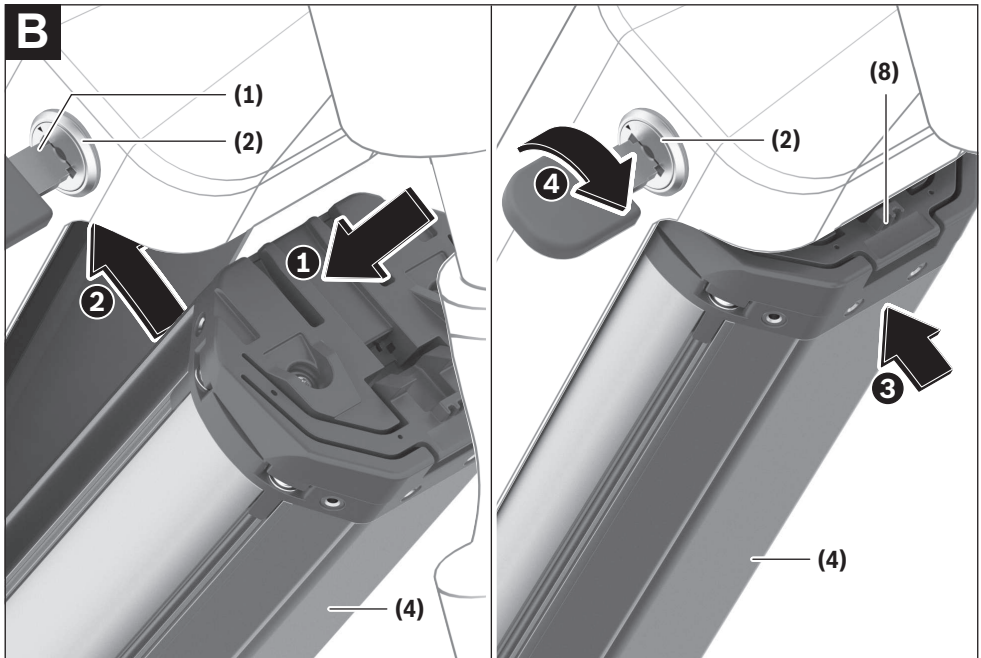
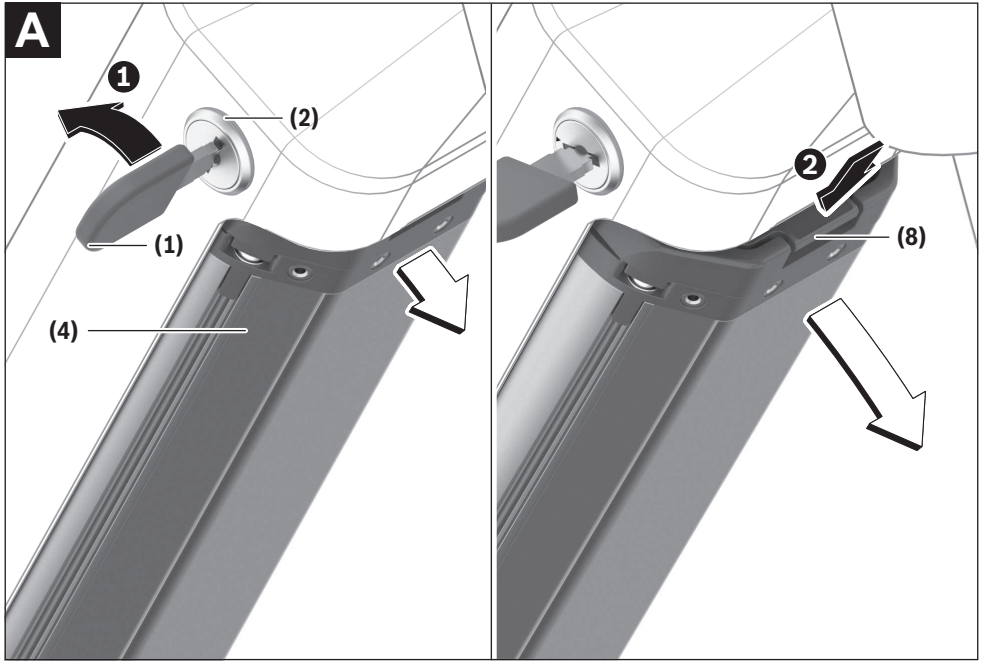


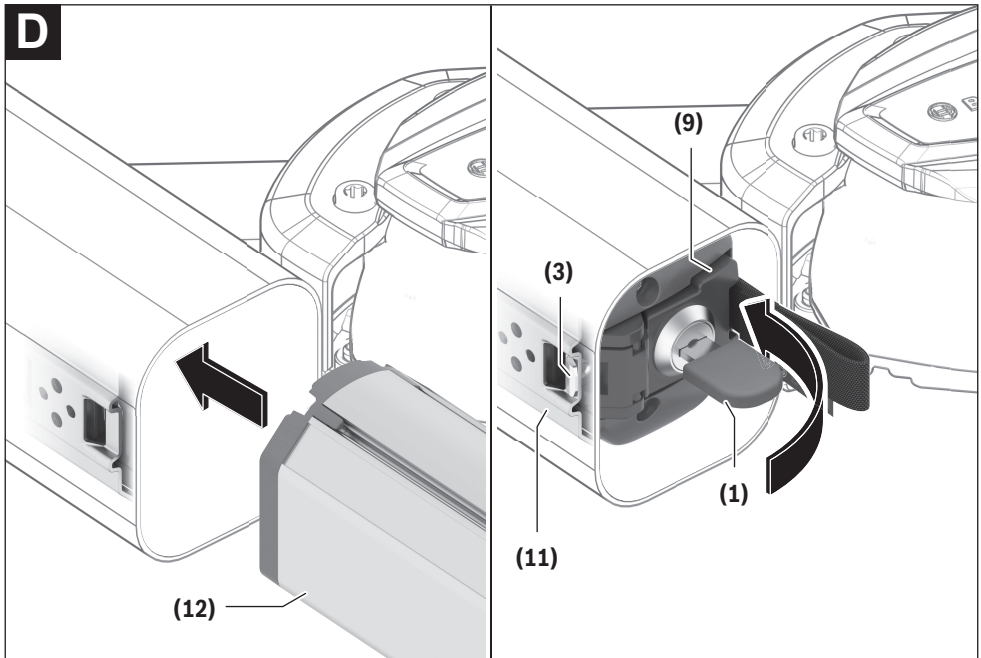
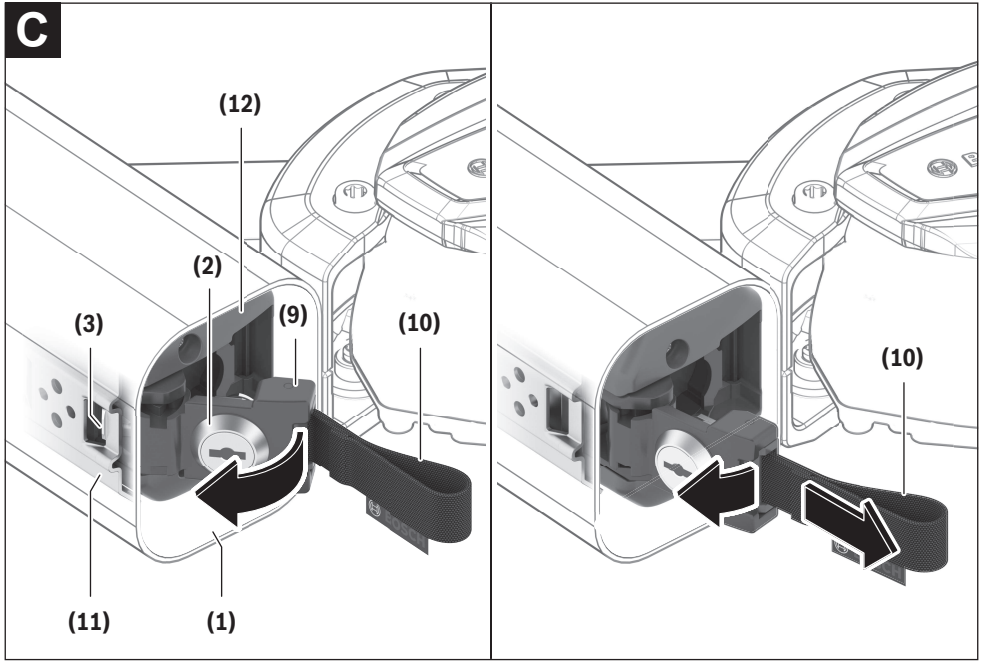
GHOST











Bezpečnostné upozornenia



Prečítajte si všetky bezpečnostné upozornenia a pokyny. Nedodržovanie bezpečnostných upozornení a pokynov môže zapríčiniť úraz elektrickým prúdom, požiar a/alebo ťažké poranenia.

Látky obsiahnuté v lítiavo-iónových článkoch akumulátora sú v zásade za istých podmienok horľavé. Oboznámte sa preto s pravidlami správania sa uvedenými v tomto návode na obsluhu.

Uschovajte všetky bezpečnostné upozornenia a pokyny na budúce použitie.

Pojem **akumulátor**, používaný v tomto návode na obsluhu, sa vzťahuje na všetky originálne akumulátory Bosch eBike.

- ▶ **Pred začiatkom prác na eBike (napr. kontrola, oprava, montáž, údržba, práca na rezači atď.), pred jeho prepravou automobíлом alebo lietadlom alebo pred jeho uskladnením vyberte z eBike akumulátor.** Pri neúmyselnej aktivácii systému eBike hrozí nebezpečenstvo poranenia.
- ▶ **Akumulátor neotvárajte.** Hrozí nebezpečenstvo skratu. Pri otvorení akumulátora zaniká akýkoľvek nárok zo záruky.
- ▶ **Chráňte akumulátor pred nadmerným teplom (napr. pred dlhodobým slnečným žiarením), ohňom a ponorením do vody. Akumulátor neskladujte ani neprevádzkujte v blízkosti horúcich alebo horľavých predmetov.** Hrozí nebezpečenstvo výbuchu.
- ▶ **Nepoužívaný akumulátor neskladujte tak, aby mohol prísť do styku s kancelárskymi sponkami, mincami, kľúčmi, klincami, skrútkami alebo s inými drobnými kovovými predmetmi, ktoré by mohli spôsobiť premostenie kontaktov.** Skrat medzi kontaktami akumulátora môže spôsobiť popálenie alebo požiar. Pri škodách v dôsledku skratu, ktoré vzniknú v tejto súvislosti, zanikajú akékoľvek nároky na záruku spoločnosti Bosch.
- ▶ **Zabráňte mechanickému namáhaniu alebo veľkému pôsobeniu tepla.** Mohli by poškodiť články akumulátora a spôsobiť únik horľavých látok.
- ▶ **Nabíjačku a akumulátor neumiestňujte do blízkosti horľavých materiálov. Akumulátory nabíjajte len v suchom stave a na nehorľavom mieste.** Z dôvodu zahrievania počas nabíjania hrozí nebezpečenstvo požiaru.
- ▶ **Akumulátor systému eBike sa nesmie nechať nabíjať bez dozoru.**
- ▶ **Z akumulátora môže pri nesprávnom používaní vytekať kvapalina. Vyhýbajte sa kontaktu s touto kvapalinou. Pri kontakte miesto opláchnite vodou. Ak sa dostane kvapalina z akumulátora do kontaktu s očami, po výplachu očí vyhľadajte lekára.** Unikajúca kvapalina z akumulátora môže mať za následok podráždenie pokožky alebo popálenie.
- ▶ **Akumulátory sa nesmú vystavovať žiadnym mechanickým nárazom.** Hrozí nebezpečenstvo poškodenia akumulátora.

- ▶ **Pri poškodení alebo nesprávnom používaní akumulátora môžu unikáť výpary. Zabezpečte prívod čerstvého vzduchu a v prípade nevoľnosti vyhľadajte lekársku pomoc.** Výpary môžu dráždiť dýchacie cesty.
- ▶ **Akumulátor nabíjajte len originálnymi nabíjačkami Bosch.** Pri použití iných ako originálnych nabíjačiek Bosch nie je možné vylúčiť nebezpečenstvo požiaru.
- ▶ **Akumulátor používajte len v kombinácii s eBike s originálnym pohonným systémom eBike Bosch.** Len tak je akumulátor chránený pred nebezpečným preťažením.
- ▶ **Používajte len originálne akumulátory Bosch, ktoré boli schválené výrobcom pre váš eBike.** Použitie iných akumulátorov môže spôsobiť poranenie a nebezpečenstvo požiaru. Pri použití iných akumulátorov nepreberá firma Bosch žiadnu zodpovednosť a záruku.
- ▶ **Akumulátor udržiavajte mimo dosahu detí.**
- ▶ **Prečítajte si a dodržiavajte bezpečnostné upozornenia a pokyny vo všetkých návodoch na obsluhu systému eBike, ako aj návod na obsluhu vášho eBike.**

Bezpečnosť našich zákazníkov a výrobkov je pre nás dôležitá. Naše akumulátory eBike sú lítiavo-iónové akumulátory, ktoré sú vyvinuté a vyrobené podľa súčasného stavu techniky. Dodržiavame alebo dokonca presahujeme príslušné bezpečnostné predpisy. V nabitom stave majú tieto lítiavo-iónové akumulátory vysoký obsah energie. V prípade chyby (ktorá nemusí byť zvonku viditeľná) môžu lítiavo-iónové akumulátory vo veľmi zriedkavých prípadoch a za nepriaznivých okolností začať horieť.

Ochrana osobných údajov

Pri pripojení eBike na **Bosch DiagnosticTool 3** sa kvôli zlepšeniu výrobu prenášajú údaje o používaní akumulátorov Bosch eBike (okrem iného teplota, napätie článku atď.) do Bosch eBike Systems (Robert Bosch GmbH). Bližšie informácie získate na internetovej stránke Bosch eBike www.bosch-ebike.com.

Opis výrobku a výkonu

Používanie v súlade s určením

Akumulátory Bosch eBike sú určené výlučne na elektrické napájanie pohonnej jednotky vášho eBike a nesmú sa používať na iné účely.

Vyobrazené komponenty

Číslovanie vyobrazených komponentov sa vzťahuje na vyobrazenia na grafických stranách na začiatku návodu.

Všetky vyobrazenia častí bicykla okrem akumulátora a ich držačiek sú schematické a môžu sa u vášho eBike odlišovať.

Popri tu predstavených funkciách môže kedykoľvek dôjsť k softvérovým zmenám kvôli odstráneniu chýb a zmene funkčnosti.

- (1) Kľúč zámku akumulátora
- (2) Zámok akumulátora
- (3) Poistný háčik akumulátora PowerTube

- (4) Akumulátor PowerTube (Pivot)
- (5) Zásuvka pre nabíjajúcu zástrčku
- (6) Prevádzková indikácia a indikácia stavu nabitia
- (7) Tlačidlo vypínača
- (8) Záchytná poistka akumulátora PowerTube
- (9) Zaisťovací mechanizmus
- (10) Ťažné pútko
- (11) Axiálna kolajnička
- (12) Akumulátor PowerTube (Axial)
- (13) Horný držiak PowerTube Axial

Technické údaje

Lítovo-iónový akumulátor	PowerTube 750	
Kód výrobku	horizontálny	BBP3770
Kód výrobku	vertikálny	BBP3771
Menovité napätie	V=	36
Menovitá kapacita	Ah	20,1
Energia	Wh	750
Prevádzková teplota	°C	-5 ... +40
Skladovacia teplota	°C	+10 ... +40
Prípustný rozsah teploty pri nabíjaní	°C	0 ... +40
Hmotnosť cca	kg	4,4
Stupeň ochrany		IP54

Montáž

- ▶ **Akumulátor ukladajte len na čisté plochy.** Vyvarujte sa predovšetkým znečisteniu nabíjajúcej zásuvky a kontaktov, napr. pieskom alebo zeminou.

Kontrola akumulátora pred prvým použitím

Pred prvým nabíjaním alebo použitím akumulátora na eBike ho skontrolujte.

Stlačte pritom tlačidlo zap/vyp (7) na zapnutie akumulátora. Ak sa nerozsvieti žiadna LED na indikácii stavu nabitia (6), akumulátor je pravdepodobne poškodený.

Ak svieti minimálne jedna LED, ale nie všetky LED na indikácii stavu nabitia (6), potom akumulátor pred prvým použitím úplne nabite.

- ▶ **Poškodený akumulátor nenabíjajte ani nepoužívajte.** Obráťte sa na autorizovaného predajcu bicyklov.

Nabíjanie akumulátora

- ▶ **Akumulátor Bosch eBike sa smie nabíjať iba pomocou originálnej nabíjajúcej zástrčky Bosch eBike.**

Upozornenie: Akumulátor sa dodáva v čiastočne nabitom stave. Na zabezpečenie plného výkonu akumulátora ho pred prvým použitím dobite na plnú kapacitu pomocou nabíjajúcej. Na dobíjanie akumulátora si prečítajte a dodržiavajte návod na obsluhu nabíjajúcej.

Akumulátor možno dobíjať v akomkoľvek stave nabitia. Prerušenie nabíjania akumulátor nepoškodzuje.

Akumulátor je vybavený sledovaním teploty, ktoré umožňuje nabíjanie len v rozsahu teplôt medzi **0 °C a 40 °C**.



Ak sa akumulátor nachádza mimo rozsahu teplôt nabíjania, blikajú tri LED indikácie stavu nabitia (6). Odpojte akumulátor od nabíjajúcej a nechajte ho ochladieť.

Akumulátor pripojte na nabíjajúcu zнова až vtedy, keď dosiahlo prípustnú teplotu nabíjania.

Indikácia stavu nabitia

Päť zelených LED indikácie stavu nabitia (6) zobrazuje pri zapnutom akumulátore stav nabitia akumulátora.

Pritom každá LED dióda zodpovedá približne kapacite 20 %. Pri plne nabitom akumulátore svieti všetkých päť LED diód. Stav nabitia zapnutého akumulátora sa okrem toho zobrazuje na displeji palubného počítača. Na tento účel si prečítajte a dodržiavajte návod na obsluhu pohonnej jednotky a palubného počítača.

Ak je kapacita akumulátora pod 5 %, zhasnú všetky LED indikácie stavu nabitia (6) na akumulátore, je však ešte k dispozícii zobrazovacia funkcia na palubnom počítači.

Po nabíjaní odpojte akumulátor od nabíjajúcej a nabíjajúcej od elektrickej siete.

Vkladanie a vyberanie akumulátora

- ▶ **Vždy vypnite akumulátor a systém eBike, keď akumulátor vkladáte do držiaka alebo vyberáte z držiaka.**

Vyberanie akumulátora PowerTube (Pivot) (pozri obrázok A)

- ❶ Pri vyberaní akumulátora PowerTube (4) odomknite zámok (2) pomocou kľúča (1). Akumulátor sa odistí a spadne do záchytnej poistky (8).
- ❷ Potlačte zhora na záchytnú poistku, akumulátor sa úplne odistí a vypadne vám do ruky. Vytiahnite akumulátor z rámu.

Upozornenie: Z dôvodu rozličných konštrukčných vyhotovení sa môže stať, že vkladanie a vyberanie akumulátora bude nutné urobiť inak. Prečítajte si návod na obsluhu výrobcu eBike.

Vkladanie akumulátora PowerTube (Pivot) (pozri obrázok B)

Aby bolo možné vložiť akumulátor, musí byť kľúč (1) vložený v zámku (2) a zámok musí byť odomknutý.

- ❶ Pri vkladaní akumulátora PowerTube (4) vložte akumulátor kontaktmi na spodný držiak rámu.
- ❷ Vykĺpajte akumulátor smerom hore, kým nie je pridržiavaný záchytnou poistkou (8).
- ❸ Zámok s kľúčom nechajte otvorený a tlačte akumulátor smerom hore, kým sa zreteľne počutiteľne nezaistí. Skontrolujte vo všetkých smeroch, či akumulátor pevne sedí na mieste.

- ④ Akumulátor vždy uzamknite pomocou zámku (2), pretože inak sa zámok môže otvoriť a akumulátor môže z držiaka vypadnúť.

Po uzamknutí vždy vytiahnite kľúč (1) zo zámku (2). Zabráňte tým tomu, aby kľúč vypadol, alebo aby akumulátor vybrala z odstaveného eBike neoprávnená tretia osoba.

Vyberanie akumulátora PowerTube (Axial) (pozri obrázok C)

- ① Pri vyberaní akumulátora PowerTube (12) otvorte zámok (2) pomocou kľúča (1), vytiahnite kľúč (1) a odklopte zaisťovací mechanizmus (9) nabok.
- ② Pomocou ľavého pútka (10) vytiahnite akumulátor (12) z rámu.

Upozornenie: Z dôvodu rozličných konštrukčných vyhotovení sa môže stať, že vkladanie a vyberanie akumulátora bude nutné urobiť inak. Prečítajte si návod na obsluhu výrobcu eBike.

Vkladanie akumulátora PowerTube (Axial) (pozri obrázok D)

Aby bolo možné akumulátor vložiť, musí byť zaisťovací mechanizmus (9) vyklopený nabok. Kľúč (1) vtedy nesmie byť zasunutý v zámku akumulátora (2).

- ① Pri vkladaní zasuňte akumulátor PowerTube so zásuvkou pre nabíjajúcu zástrčku (5) smerom hore do rámu tak, aby zaskočil.
- ② Zatvorte zaisťovací mechanizmus (9), zasuňte kľúč (1) do zámku akumulátora (2) a akumulátor zamknite. Dbajte na to, aby bol poistný háčik (3) zavesený do otvoru axiálnej koľajničky (11).
- ③ Skontrolujte vo všetkých smeroch, či je akumulátor pevne upevnený.

Po uzamknutí vždy vytiahnite kľúč (1) zo zámku (2). Zabráňte tým tomu, aby kľúč vypadol, alebo aby akumulátor vybrala z odstaveného eBike neoprávnená tretia osoba.

Prevádzka

Uvedenie do prevádzky

- **Používajte len originálne akumulátory Bosch, ktoré boli schválené výrobcom pre váš eBike.** Použitie iných akumulátorov môže spôsobiť poranenie a nebezpečenstvo požiaru. Pri použití iných akumulátorov nepreberá firma Bosch žiadnu zodpovednosť a záruku.

Zapínanie/vypínanie

Zapnutie akumulátora je jednou z možností, ako zapnúť systém eBike. Na tento účel si prečítajte a dodržiavajte návod na obsluhu pohonnej jednotky a palubného počítača.

Pred zapnutím akumulátora, resp. systému eBike skontrolujte, či je zámok (2) uzamknutý.

Na **zapnutie** akumulátora stlačte vypínač (7). Na stlačenie tlačidla nepoužívajte ostré alebo špicaté predmety. LED na indikácii (6) sa rozsvietia a súčasne zobrazujú stav nabitia.

Upozornenie: Ak je kapacita akumulátora pod 5 %, nesvieti na akumulátore žiadna LED indikácia stavu nabitia (6). Či je

systém eBike zapnutý, možno zistiť len na palubnom počítači/ovládacej jednotke.

Na **vypnutie** akumulátora stlačte znova vypínač (7). LED na indikácii (6) zhasnú. Týmto sa vypne aj systém eBike.

Ak sa približne 10 minút nevyžiadajú od pohonu eBike žiadne výkony (napr. pretože eBike stojí) a nestlačí sa žiadne tlačidlo na palubnom počítači alebo ovládacej jednotke eBike, systém eBike sa automaticky vypne.

Akumulátor je chránený pomocou „Electronic Cell Protection (ECP)“ proti hlbokému vybitiu, nadmernému nabitíu, prehriatiu a skratu. Pri nebezpečenstve sa akumulátor vypne automaticky pomocou ochranného zapojenia.



Ak sa rozpozná chyba akumulátora, blikajú dve LED indikácie stavu nabitia (6). V takom prípade sa obráťte na autorizovaného predajcu bicyklov.

Pokyny pre optimálne zaobchádzanie s akumulátorom

Životnosť akumulátora sa môže predĺžiť, ak je dobre ošetrovaný a predovšetkým, ak sa skladuje pri správnych teplotách.

Postupom času sa však bude kapacita akumulátora aj pri dobrom ošetrovaní znižovať.

Podstatné skrátenie prevádzkovej doby po dobíí ukazuje na to, že akumulátor je opotrebovaný. Akumulátor môžete vymeniť za nový.

Nabitie akumulátora pred a počas skladovania

Pri dlhšej nečinnosti (> 3 mesiace) skladujte akumulátor so stavom nabitia 30 % až 60 % (svietia 2 až 3 LED indikácie stavu nabitia (6)).

Stav nabitia skontrolujte po 6 mesiacoch. Ak svieti už len jedna LED indikácia stavu nabitia (6), akumulátor znova nabite na približne 30 % až 60 %.

Upozornenie: Ak sa akumulátor skladuje dlhší čas v prázdnom stave, môže sa napriek nízkemu samovybíjaniu poškodiť a kapacita sa môže výrazne znížiť.

Neodporúčame nechávať akumulátor trvalo zapojený v nabíjačke.

Skladovacie podmienky

Akumulátor skladujte podľa možnosti na suchom, dobre vetranom mieste. Chráňte ho pred vlhkosťou a vodou. Pri nepriaznivých poveternostných podmienkach sa napr. odporúča vybrať akumulátor z eBike a uchovávať ho až do ďalšieho použitia v uzatvorenom priestore.

Akumulátor eBike skladujte na týchto miestach:

- v miestnostiach s požiarnymi hlásičmi
- nie v blízkosti horľavých alebo ľahko zápalných predmetov
- nie v blízkosti zdrojov tepla

Kvôli optimálnej životnosti akumulátorov eBike skladujte tieto akumulátory eBike pri teplotách od 10 °C do 20 °C.

Zásadne sa vyhnite teplotám pod -10 °C alebo nad 60 °C.

Dajte na to, aby sa neprekročila maximálna skladovacia teplota. Nenechávajte akumulátor, napr. v lete, ležať v aute a skladujte ho mimo priameho slnečného žiarenia.

Odporúčame nenechávať akumulátor pri skladovaní na bicykli.

Postup v prípade poruchy

Akumulátor Bosch eBike sa nesmie otvárať, ani kvôli oprave. Hrozí nebezpečenstvo vznietenia akumulátora Bosch eBike, napr. z dôvodu skratu. Toto nebezpečenstvo hrozí pri používaní **predtým otvoreného** akumulátora Bosch eBike aj nesprávne.

Preto v prípade poruchy nedávajte akumulátor Bosch eBike opravovať, ale vymeňte ho u predajcu za originálny akumulátor Bosch eBike.

Údržba a servis

Údržba a čistenie

► Akumulátor sa nesmie ponoriť do vody alebo čistiť prúdom vody.

Akumulátor udržiavajte čistý. Čistite ho opatrne vlhkou, mäkkou utierkou.

Príležitostne očistite kolíky zástrčky a mierne ich namažte.

Ak už nie je akumulátor funkčný, obráťte sa na autorizovaného predajcu bicyklov.

Zákaznícka služba a poradenstvo ohľadom použitia

V prípade akýchkoľvek otázok ohľadom akumulátorov sa obráťte na autorizovaného predajcu bicyklov.

► Poznamenajte si výrobcu a číslo kľúča (1). Pri strate kľúčov sa obráťte na autorizovaného predajcu bicyklov. Uveďte pritom výrobcu a číslo kľúča.

Kontaktné údaje autorizovaných predajcov bicyklov nájdete na internetovej stránke www.bosch-ebike.com.

Preprava

► Keď svoj eBike veziete mimo vášho auta, napr. na nosiči batožiny, odoberte palubný počítač a akumulátor systému eBike, aby ste zabránili poškodeniam.

Akumulátory podliehajú nariadeniam o nebezpečných nákladoch. Nepoškodené akumulátory môžu súkromní užívatelia prepravovať po ceste bez akýchkoľvek ďalších povinností.

Pri preprave komerčnými používateľmi alebo pri preprave treťou osobou (napr. letecká doprava alebo špedícia) sa musia dodržať špecifické požiadavky pre obal a označenie (napr. predpisy ADR). V prípade potreby môže byť pri príprave zásielky prizvaný odborník na nebezpečné náklady.

Akumulátory odosielajte len vtedy, ak je ich kryt nepoškodený a akumulátor je funkčný. Pri preprave používajte originálny obal Bosch. Zalepte voľné kontakty a zabaľte akumulátor tak, aby sa v obale nepohyboval. Upozornite vašu zásielkovú službu na to, že ide o nebezpečný náklad. Dodržiavajte aj prípadné ďalšie národné predpisy.

V prípade otázok ohľadom prepravy akumulátorov sa obráťte na autorizovaného predajcu bicyklov. U predajcu si môžete tiež objednať vhodný prepravný obal.

Likvidácia



Akumulátory, príslušenstvo a obaly sa musia odovzdať na ekologickú recykláciu.

Akumulátory neodhadzujte do domového odpadu!

Pre dĺžku likvidácie prelepte kontaktné plochy pólov akumulátora lepiacou páskou.

Nedotýkajte sa veľmi poškodených akumulátorov eBike holými rukami, pretože môže uniknúť elektrolyt a spôsobiť podráždenie pokožky. Chybný akumulátor uchovávajte na bezpečnom mieste vonku. Prípadne zalepte póly a informujte vášho predajcu. Pomôže vám pri odbornej likvidácii.



Podľa Európskej smernice 2012/19/EÚ sa musia nepoužiteľné elektrické zariadenia a podľa európskej smernice 2006/66/ES sa musia chybné alebo opotrebované akumulátory/batérie zbierať separovane a je nutné odovzdať ich na ekologickú recykláciu.

Už nepoužiteľné akumulátory odovzdajte autorizovanému predajcovi bicyklov.



Li-Ion:

Dodržiavajte upozornenia uvedené v odseku (pozri „Preprava“, Stránka Slovenčina – 4).

Právo na zmeny je vyhradené.



BOSCH

Charger

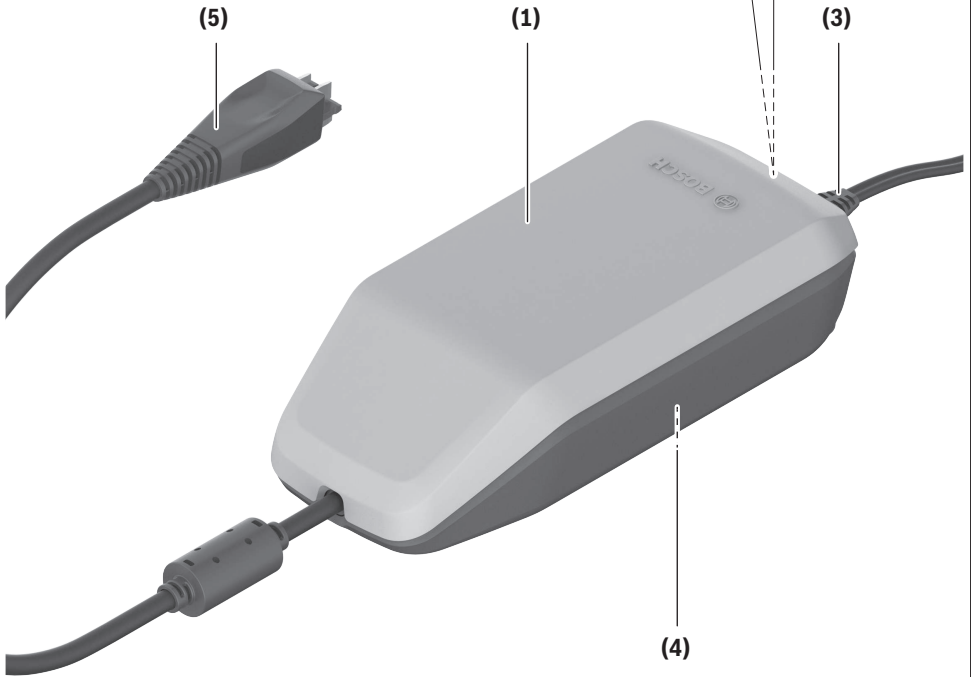
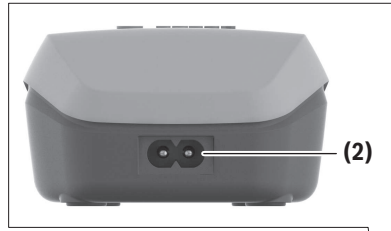
BPC3400



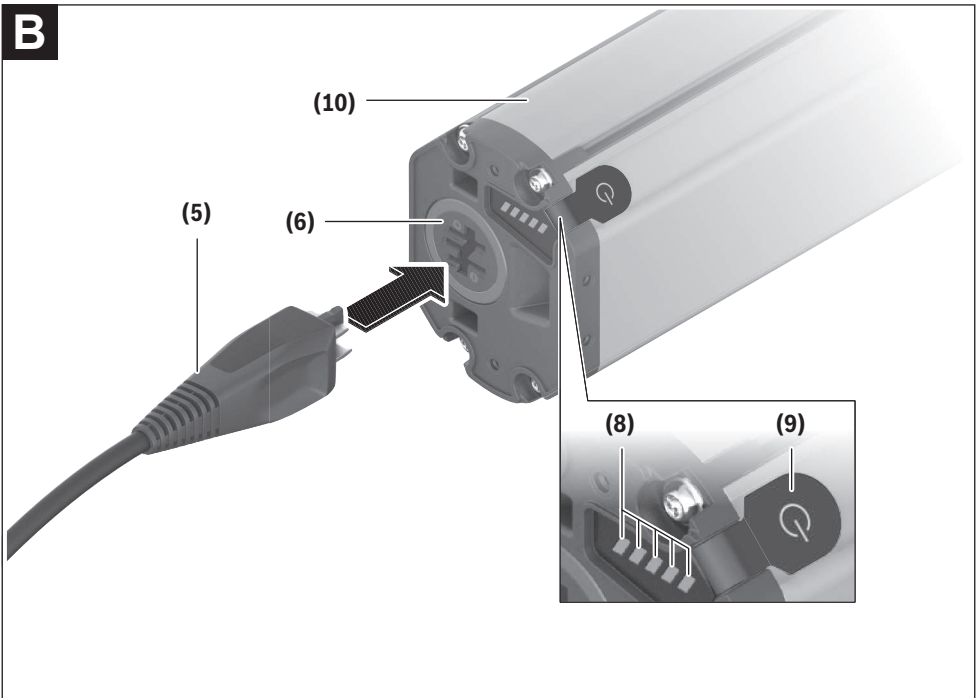
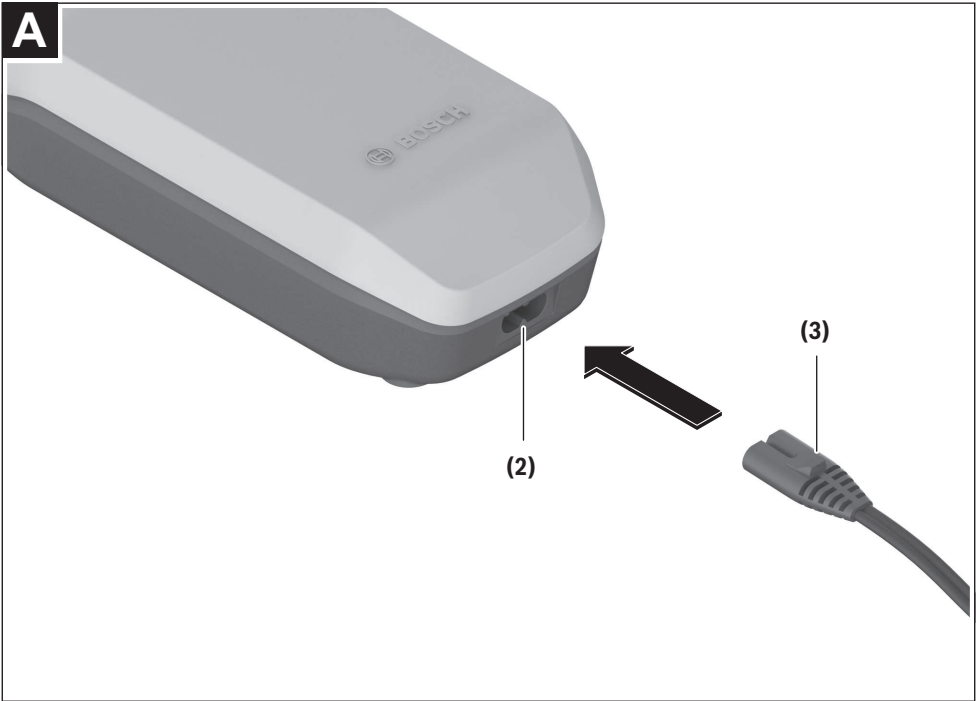
5

GHOST

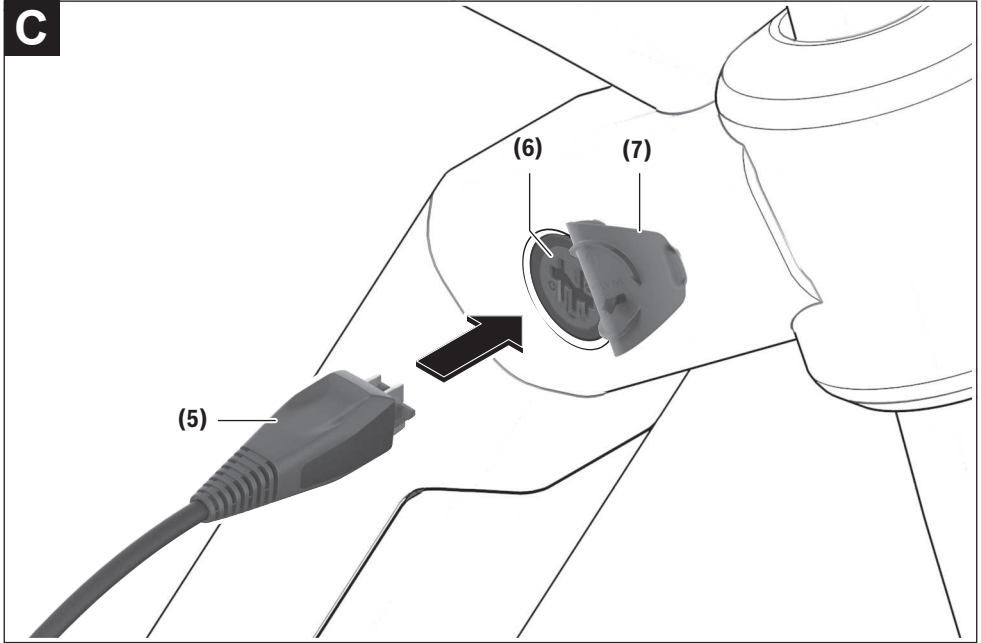




4A Charger



C



Bezpečnostné upozornenia



Prečítajte si všetky bezpečnostné upozornenia a pokyny. Nedodržiavanie bezpečnostných upozornení a pokynov môže zapríčiniť úraz elektrickým prúdom, požiar a/alebo ťažké poranenia.

Uchovajte všetky bezpečnostné upozornenia a pokyny na budúce použitie.

Pojem **akumulátor**, používaný v tomto návode na obsluhu, sa vzťahuje na všetky originálne akumulátory Bosch eBike.



Chráňte nabíjačku pred dažďom a vlhkom.

Pri vniknutí vody do nabíjačky hrozí riziko zásahu elektrickým prúdom.

- ▶ **Nabíjajte len lítium-iónové akumulátory Bosch, ktoré sú schválené pre eBike.** Napätie akumulátora sa musí zhodovať s nabíjacím napätím nabíjačky. Inak hrozí nebezpečenstvo požiaru a výbuchu.
- ▶ **Udržiavajte nabíjačku čistú.** Znečistením hrozí nebezpečenstvo úrazu elektrickým prúdom.
- ▶ **Pred každým použitím skontrolujte nabíjačku, kábel a zástrčku. Ak zistíte poškodenie, nabíjačku nepoužívajte.** Nabíjačku neotvárajte. Poškodené nabíjačky, káble a zástrčky zvyšujú riziko zásahu elektrickým prúdom.
- ▶ **Nabíjačku neprevádzkujte na veľmi horľavom podklade (napr. papier, textilie a pod.), príp. v horľavom prostredí.** Z dôvodu tepla, ktoré vzniká pri nabíjaní, hrozí nebezpečenstvo požiaru.
- ▶ **Buďte opatrní, ak sa dotýkate nabíjačky počas nabíjania. Noste ochranné rukavice.** Nabíjačka sa môže predovšetkým pri vysokých teplotách okolia intenzívne zohrievať.
- ▶ **Pri poškodení alebo nesprávnom používaní akumulátora môžu unikáť výpary. Zabezpečte prívod čerstvého vzduchu a v prípade nevoľnosti vyhľadajte lekársku pomoc.** Výpary môžu dráždiť dýchacie cesty.
- ▶ **Akumulátor systému eBike sa nesmie nechať nabíjať bez dozoru.**
- ▶ **Pri používaní, čistení a údržbe dávajte pozor na deti.** Zabezpečte tým, aby sa deti s nabíjačkou nehrali.
- ▶ **Deti a osoby, ktoré na základe svojich fyzických, zmyslových alebo duševných schopností alebo kvôli nedostatku skúseností alebo neznalosti nie sú spôsobilé na bezpečnú obsluhu nabíjačky, nesmú túto nabíjačku používať bez dohľadu alebo pokynov zo strany zodpovednej osoby.** V opačnom prípade hrozí riziko chybnéj obsluhy a vzniku poranení.
- ▶ **Prečítajte si a dodržiavajte bezpečnostné upozornenia a pokyny vo všetkých návodoch na obsluhu systému eBike, ako aj návod na obsluhu vášho eBike.**
- ▶ Na spodnej strane nabíjačky sa nachádza nálepka s upozornením v anglickom jazyku (na vyobrazení na grafickej strane označená číslom **(4)**) s nasledujúcim obsahom:

Používajte LEN s lítiovo-iónovými akumulátormi BOSCH!

eBike Battery Charger BPC3400

4A Charger

EB12.110.001

Input: 220-240 V ~ 50-60 Hz 1.65 A

Output: 36 V --- 4 A

Made in Vietnam

Robert Bosch GmbH

72757 Reutlingen, Germany

Li-Ion

Use ONLY with BOSCH Li-Ion batteries



Opis výrobku a výkonu

Používanie v súlade s určením

Popri tu predstavených funkciách môže kedykoľvek dôjsť k softvérovým zmenám kvôli odstráneniu chýb a zmene funkčnosti.

Nabíjačky Bosch eBike sú určené výlučne na nabíjanie akumulátorov Bosch eBike a nesmú sa používať na iné účely.

Vyobrazené komponenty

Číslovanie vyobrazených komponentov sa vzťahuje na vyobrazenia na grafických stranách na začiatku návodu.

Jednotlivé znázornenia v tomto návode na obsluhu sa môžu v závislosti od výbavy vášho eBike nepatrne líšiť.

(1) Nabíjačka

- (2)** Zdiearka prístroja
- (3)** Zástrčka prístroja
- (4)** Bezpečnostné upozornenia pre nabíjačku
- (5)** Nabíjacia zástrčka
- (6)** Zdiearka pre nabíjaciu zástrčku
- (7)** Kryt nabíjacej zásuvky
- (8)** Prevádzková indikácia a indikácia stavu nabitia
- (9)** Tlačidlo vypínača akumulátora
- (10)** PowerTube

Technické údaje

Nabíjačka	4A Charger	
Kód výrobku		BPC3400
Menovité napätie	V~	198 ... 264
Frekvencia	Hz	47 ... 63
Nabíjacie napätie akumulátora	V=	36
Nabíjací prúd (max.)	A	4
Doba nabíjania PowerTube 750 cca	h	6
Prevádzková teplota	°C	0 ... 40
Skladovacia teplota	°C	10 ... 40
Hmotnosť cca	kg	0,7
Stupeň ochrany		IP40

Údaje platia pre menovité napätie [U] 230 V. Pri odlišných napätiach a vo vyhotoveniach špecifických pre jednotlivé krajiny sa môžu tieto údaje líšiť.

Prevádzka

Uvedenie do prevádzky

Pripojenie nabíjačky do elektrickej siete (pozri obrázok A)

- **Skontrolujte napätie elektrickej siete!** Napätie zdroja elektrického prúdu sa musí zhodovať s údajmi na typovom štítku nabíjačky. Nabíjačky s označením 230 V sa smú používať aj s napätím 220 V.

Zasuňte zástrčku prístroja (3) sieťového kábla do zdierky prístroja (2) na nabíjačke.

Pripojte sieťový kábel (špecificky podľa krajiny) do elektrickej siete.

Nabíjanie vybraného akumulátora (pozri obrázok B)

Vypnite akumulátor a vyberte ho z držiaka na eBike. Prečítajte si a dodržiavajte návod na obsluhu akumulátora.

- **Akumulátor ukladajte len na čisté plochy.** Vyvarujte sa predovšetkým znečisteniu nabíjacej zdierky a kontaktov, napr. pieskom alebo zeminou.

Zasuňte nabíjajúcu zástrčku (5) nabíjačky do zdierky (6) na akumulátore.

Nabíjanie akumulátora na bicykli (pozri obrázok C)

Vypnite akumulátor. Vyčistite kryt nabíjacej zdierky (7). Vyvarujte sa predovšetkým znečisteniu nabíjacej zdierky a kon-

taktov, napr. pieskom alebo zeminou. Nadvíhnite kryt nabíjacej zdierky (7) a zasunúťte nabíjajúcu zástrčku (5) do nabíjacej zdierky (6).

- **Kvôli zahrievaniu nabíjačky pri nabíjaní hrozí nebezpečenstvo požiaru. Akumulátory na bicykli nabíjajte len v suchom stave a na nehorľavom mieste.** Ak to nie je možné, vyberte akumulátor z držiaka a nabite ho na vhodnejšom mieste. Prečítajte si a dodržiavajte návod na obsluhu akumulátora.

Proces nabíjania

Nabíjanie sa začne, keď je nabíjačka spojená s akumulátorom, resp. nabíjacou zdierkou na bicykli a elektrickou sieťou.

Upozornenie: Nabíjanie je možné len vtedy, keď sa teplota akumulátora eBike nachádza v prípustnom rozsahu teploty nabíjania.

Upozornenie: Počas nabíjania sa deaktivuje pohonná jednotka.

Nabíjanie akumulátora je možné s palubným počítačom a bez palubného počítača. Bez palubného počítača môžete postup nabíjania pozorovať na indikácii stavu nabitia akumulátora.

Pri zapojenom palubnom počítači sa na displeji zobrazí príslušné hlásenie.

Stav nabitia sa zobrazí pomocou indikácie stavu nabitia akumulátora (8) na akumulátore a pomocou prúžkov na palubnom počítači.

Počas nabíjania svietia LED diódy indikácie stavu nabitia (8) na akumulátore. Každá trvalo svietiacia LED dióda zodpovedá približne 20 % kapacity nabitia. Blikajúca LED dióda zobrazuje nabíjanie ďalších 20 %.

Ak je akumulátor eBike úplne nabitý, LED diódy ihneď zhasnú a palubný počítač sa vypne. Nabíjanie sa ukončí.

Stlačením tlačidla vypínača (9) na akumulátore eBike môžete zobraziť stav nabitia na 5 sekundy.


Odpojte nabíjačku od elektrickej siete a akumulátor od nabíjačky.



Pri odpojení akumulátora od nabíjačky sa akumulátor vypne automaticky.

Upozornenie: Ak ste nabíjali na bicykli, po nabíjaní dôkladne zatvorte nabíjajúcu zdierku (6) pomocou krytu (7), aby ste zabránili vniknutiu nečistôt a vody.

Ak sa nabíjačka po nabití neodpojí od akumulátora, nabíjačka sa po niekoľkých hodinách znova zapne, skontroluje stav nabitia akumulátora a v prípade potreby začne znova postup nabíjania.

Chyby – príčiny a pomoc

Príčina	Pomoc
 <p>Akumulátor je chybný</p>	<p>Dve LED diódy na akumulátore blikajú.</p> <p>Obráťte sa na autorizovaného predajcu bicyklov.</p>

Príčina	Pomoc
 <p data-bbox="73 209 423 234">Akumulátor je príliš teplý alebo príliš studený</p>	<p data-bbox="561 126 869 151">Tri LED diódy na akumulátore blikajú.</p> <p data-bbox="561 164 1031 212">Akumulátor odpojte od nabíjačky, kým sa nedosiahne rozsah teploty nabíjania.</p> <p data-bbox="561 225 1003 272">Akumulátor znova pripojte na nabíjačku až vtedy, keď dosiahol prípustnú teplotu nabíjania.</p>
 <p data-bbox="73 360 227 386">Nabíjačka nenabíja.</p>	<p data-bbox="561 280 1037 328">Nebliká žiadna LED (v závislosti od stavu nabitia akumulátora eBike trvale svieti jedna alebo viac LED).</p> <p data-bbox="561 341 936 367">Obráťte sa na autorizovaného predajcu bicyklov.</p>
<p data-bbox="73 392 544 418">Nie je možné nabíjanie (žiadna indikácia na akumulátore)</p>	
<p data-bbox="73 424 328 450">Zástrčka nie je správne zasunutá</p>	<p data-bbox="561 424 888 450">Skontrolujte všetky konektorové spojenia.</p>
<p data-bbox="73 456 378 481">Kontakty na akumulátore sú znečistené</p>	<p data-bbox="561 456 896 481">Opatrne vyčistite kontakty na akumulátore.</p>
<p data-bbox="73 488 398 513">Zásuvka, kábel alebo nabíjačka sú chybné</p>	<p data-bbox="561 488 1009 536">Skontrolujte sieťové napätie, nabíjačku dajte skontrolovať predajcovi bicyklov.</p>
<p data-bbox="73 544 244 569">Akumulátor je chybný</p>	<p data-bbox="561 544 936 569">Obráťte sa na autorizovaného predajcu bicyklov.</p>

Údržba a servis

Údržba a čistenie

Ak by nabíjačka nefungovala, obráťte sa na autorizovaného predajcu bicyklov.

Zákaznícka služba a poradenstvo ohľadom použitia

Ak máte akékoľvek otázky ohľadom systému eBike a jeho komponentov, obráťte sa na autorizovaného predajcu bicyklov.

Kontaktné údaje autorizovaných predajcov bicyklov nájdete na internetovej stránke www.bosch-ebike.com.

Likvidácia

Nabíjačky, príslušenstvo a obaly treba dať na recykláciu zodpovedajúcu ochrane životného prostredia.

Nabíjačky nevyhadzujte do komunálneho odpadu!

Len pre krajiny EÚ:



Podľa európskej smernice 2012/19/EÚ o odpade z elektrických a elektronických zariadení a jej transpozícii do národného právneho poriadku sa musia už nepoužiteľné zariadenia zbierať separovane a odovzdať na recykláciu v súlade s ochranou životného prostredia.

Právo na zmeny je vyhradené.



BOSCH

Drive Unit

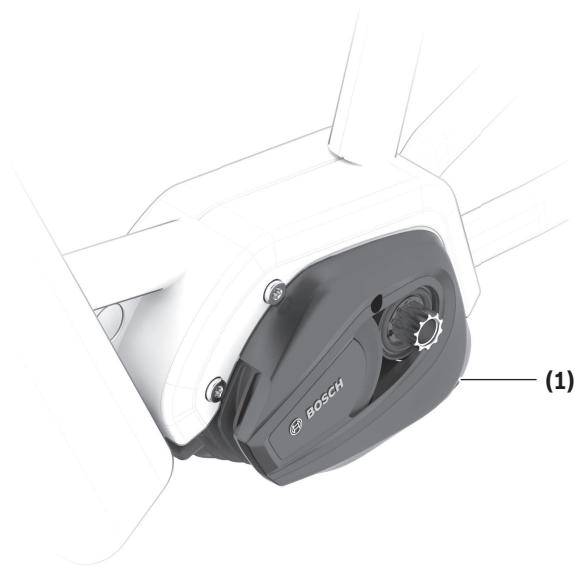
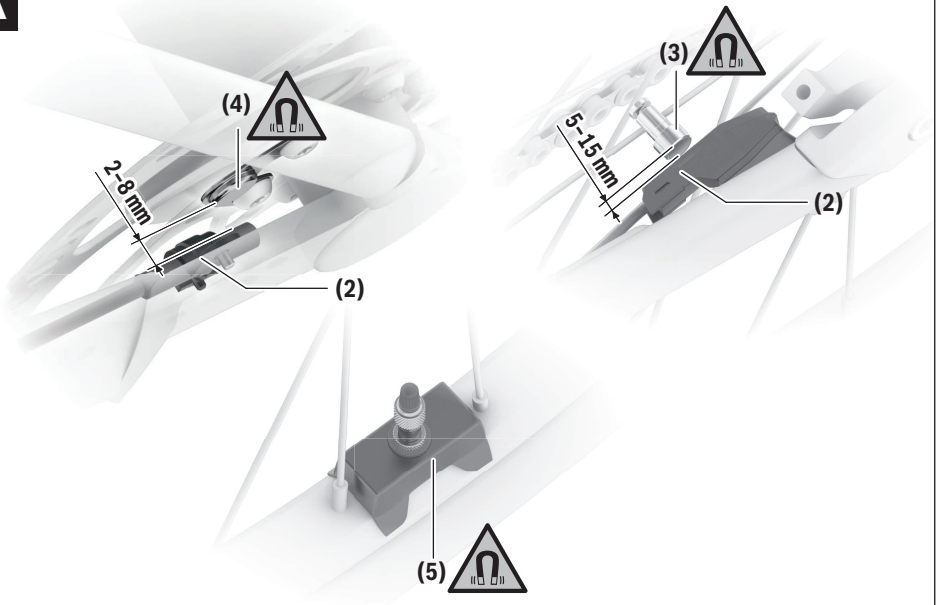
BDU3740 | BDU3741



Performance Line CX

GHOST




A


Bezpečnostné upozornenia



Prečítajte si všetky bezpečnostné upozornenia a pokyny. Nedodržanie bezpečnostných upozornení a pokynov môže zapríčiniť úraz elektrickým prúdom, požiar a/alebo ťažké poranenia.

Uschovajte všetky bezpečnostné upozornenia a pokyny na budúce použitie.

Pojem **akumulátor**, používaný v tomto návode na obsluhu, sa vzťahuje na všetky originálne akumulátory Bosch eBike.

- ▶ **Nevykonávajte opatrenia, ktoré ovplyvňujú, predovšetkým zvyšujú, výkon alebo maximálnu rýchlosť pohonu s podporou.** Mohli by ste tým ohroziť seba i ostatných a na verejnom priestore by ste sa tým prípadne pohybovali nezákonným spôsobom.
- ▶ **Na vašom systéme eBike nevykonávajte v žiadnom prípade zmeny, ani neinštalujte žiadne ďalšie produkty, ktoré by boli vhodné na zvýšenie výkonnosti vášho eBike.** Spravidla tým znížujete životnosť systému a riskujete poškodenie pohonnej jednotky a bicykla. Okrem toho hrozí nebezpečenstvo, že tým zaniknú nároky na záruku a záručné podmienky na váš zakúpený bicykel. Neodbornou manipuláciou so systémom ohrozujete svoju bezpečnosť a tiež bezpečnosť ostatných účastníkov cestnej premávky a pri nehodách, ktoré súvisia s manipuláciou, riskujete vysoké náklady vyplývajúce z osobnej zodpovednosti a prípadne aj nebezpečenstvo trestného stíhania.
- ▶ **Pohonnú jednotku nikdy sami neotvárajte. Pohonnú jednotku smie opravovať len kvalifikovaný odborný personál a len s použitím originálnych náhradných dielov.** Tým sa zaručí, že zostane zachovaná bezpečnosť pohonnej jednotky. Pri neoprávnenom otvorení pohonnej jednotky zaniká nárok na záruku.
- ▶ **Všetky komponenty namontované na pohonnej jednotke a všetky ostatné komponenty pohonu eBike (napr. reťazové koleso, uloženie reťazového kolesa, pedále) sa môžu vymeniť len za konštrukčne rovnaké komponenty alebo za komponenty špeciálne schválené výrobcom bicyklov pre váš eBike.** Tým je pohonná jednotka chránená pred preťažením a poškodením.
- ▶ **Pred začiatkom prác na eBike (napr. kontrola, oprava, montáž, údržba, práca na reťazi atď.), pred jeho prepravou automobilom alebo lietadlom alebo pred jeho uskladnením vyberte z eBike akumulátor.** Pri neúmyselnej aktivácii systému eBike hrozí nebezpečenstvo poranenia.



Pri extrémnych podmienkach, ako napr. trvalé vysoké krútiace momenty pri nízkych rýchlostiach alebo jazda do kopca alebo so záťažou, môže telo pohonu dosiahnuť teploty > 60 °C.

- ▶ **Po jazde sa nedotýkajte nechránenými rukami alebo nohami tela pohonnej jednotky.** Pri extrémnych podmienkach, ako napr. trvalé vysoké krútiace momenty pri nízkych rýchlostiach alebo jazda do kopca alebo so záťa-

žou, môže telo dosiahnuť vysoké teploty.

Teploty, ktoré môžu vzniknúť na tele jednotky Drive Unit, sú ovplyvnené týmito faktormi:

- teplota okolia
- profil jazdy (trasa/stúpanie)
- dĺžka jazdy
- režim podpory
- správanie sa používateľa (vlastný výkon)
- celková hmotnosť (jazdec, eBike, batožina)
- kryt motora pohonnej jednotky
- vlastnosti odvádzania tepla rámu bicykla
- typ pohonnej jednotky a typ radenia

- ▶ **Používajte len originálne akumulátory Bosch, ktoré boli schválené výrobcom pre váš eBike.** Použitie iných akumulátorov môže spôsobiť poranenie a nebezpečenstvo požiaru. Pri použití iných akumulátorov nepreberá firma Bosch žiadnu zodpovednosť a záruku.



Magnet nedávajte do blízkosti implantátov alebo iných medicínskych zariadení, ako sú napr. kardiostimulátory alebo inzulínové pumpy.

Magnet vytvára magnetické pole, ktoré môže nepriaznivo ovplyvniť funkciu implantátov alebo medicínskych zariadení.

- ▶ **Nepribližujte sa s magnetom k magnetickým dátovým nosičom a magneticky citlivým zariadeniam.** Účinkom magnetu môže dôjsť k nezvratnej strate údajov.
- ▶ **Dodržiavajte všetky národné predpisy o registrovaní a používaní eBike.**
- ▶ **Prečítajte si a dodržiavajte bezpečnostné upozornenia a pokyny vo všetkých návodoch na obsluhu systému eBike, ako aj návod na obsluhu vášho eBike.**

Ochrana osobných údajov

Pri pripojení eBike na **Bosch DiagnosticTool 3** sa kvôli zlepšeniu výrobu prenášajú údaje o používaní pohonnej jednotky Bosch (okrem iného spotreba energie, teplota atď.) do Bosch eBike Systems (Robert Bosch GmbH). Bližšie informácie získate na internetovej stránke Bosch eBike www.bosch-ebike.com.

Opis výrobku a výkonu

Používanie v súlade s určením

Pohonná jednotka je určená výlučne na pohon vášho eBike a nesmie sa používať na iné účely.

Popri tu predstavených funkciách môže kedykoľvek dôjsť k softvérovým zmenám kvôli odstráneniu chýb a zmene funkčnosti.

Vyobrazené komponenty

Jednotlivé znázornenia v tomto návode na obsluhu sa môžu v závislosti od výbavy vášho eBike nepatrne líšiť.

Číslovanie vyobrazených komponentov sa vzťahuje na vyobrazenia na grafických stranách na začiatku návodu.

- (1) Pohonná jednotka
- (2) Snímač rýchlosti^{a)}
- (3) Špicový magnet
- (4) Magnet CenterLock^{b)}
- (5) Magnet ráfika (rim magnet)

- a) možný odlišný tvar snímača a montážna poloha
- b) možná odlišná montážna poloha

Technické údaje

Pohonná jednotka	Drive Unit Performance Line CX	
Kód výrobku		BDU3740 BDU3741
Trvalý menovitý výkon	W	250
Krútiaci moment na pohone max.	Nm	85
Menovité napätie	V=	36
Prevádzková teplota	°C	-5 ... +40
Skladovacia teplota	°C	+10 ... +40
Stupeň ochrany		IP 54
Hmotnosť cca	kg	3

Systém Bosch eBike používa FreeRTOS (pozri <http://www.freertos.org>).

Osvetlenie bicykla^{A)}

Napätie cca ^{b)}	V=	12
Maximálny výkon		
– predné svetlo	W	17,4
– zadné svetlo	W	0,6

A) V závislosti od právnych predpisov nie je možné vo všetkých vyhotoveniach špecifických pre príslušnú krajinu cez akumulátor eBike

B) Pri výmene žiaroviek dbajte na to, aby žiarovky boli kompatibilné so systémom eBike (spýtajte sa vášho predajcu bicyklov) a aby sa zhodovali s uvedeným napätím. Žiarovky sa môžu vymieňať len za žiarovky s rovnakým napätím.

Nesprávne vložené žiarovky sa môžu zničiť!

Montáž

Kontrola snímača rýchlosti (pozri obrázok A)

Speedsensor (slim)

Snímač rýchlosti (2) a príslušný magnet CenterLock (4) alebo špicový magnet (3) sú vo výrobe namontované tak, aby magnet pri otočení kolesa prechádzal popri snímači rýchlosti vo vzdialenosti minimálne 2 mm a maximálne 15 mm.

Pri konštrukčných zmenách je nutné dodržať správnu vzdialenosť medzi magnetom a snímačom (pozri obrázok A).

Upozornenie: Pri demontáži a montáži zadného kolesa dávajte pozor na to, aby ste nepoškodili snímač alebo držiak snímača.

Pri výmene kolesa dávajte pozor na to, aby kábel snímača nebol napnutý ani zalomený.

Magnet CenterLock (4) možno vybrať a opäť založiť maximálne 5-krát.

Magnet ráfika

Pri namontovaní magnetu ráfika nie je pre rozpoznanie otočenia kolesa potrebný žiadny snímač. Pohonná jednotka sama rozpozná, kedy je magnet v jej blízkosti a vypočítava z frekvencie vzniku magnetického poľa rýchlosť a všetky ostatné potrebné údaje.

Keďže je pohonná jednotka citlivá na magnetické polia, zabráňte prítomnosti ďalších magnetických polí v blízkosti pohonnej jednotky (napr. magnetické zaskakovacie pedále, magnetický merač frekvencie šliapania atď.), aby pohonná jednotka nebola rušená.

Prevádzka

Na uvedenie systému eBike do prevádzky je potrebná ovládacia jednotka. Dodržujte postup uvedenia eBike systému do prevádzky a postup riadenia pohonnej jednotky uvedené v návode na obsluhu ovládacej jednotky.

Pokyny pre jazdu so systémom eBike

Kedy pracuje pohon eBike?

Pohon eBike vám poskytuje podporu pri jazde, keď šliapete do pedálov. Bez šliapania do pedálov neprebíha žiadna podpora. Výkon motora vždy závisí od sily vynaloženej pri šliapaní.

Ak vynaložíte menej sily, bude podpora menšia, ako keď vynaložíte veľa sily. Toto platí nezávisle od úrovne podpory.

Pohon eBike sa automaticky vypne pri prekročení rýchlosti **25 km/h**. Ak klesne rýchlosť pod **25 km/h**, pohon je automaticky znova k dispozícii.

Výnimka platí pre funkciu pomoci pri presune, pri ktorej sa môže eBike presúvať nízkou rýchlosťou bez šliapania do pedálov. Pri používaní pomoci pri presune sa môžu súčasne otáčať aj pedále.

Na eBike môžete kedykoľvek jazdiť aj bez podpory ako na normálnom bicykli, a to tak, že vypnete systém eBike alebo

nastavíte úroveň podpory na **OFF**. To isté platí pri vybitom akumulátore.

Súhra systému eBike so zaradovaním prevodových stupňov

Aj s pohonom eBike by ste mali používať zaradovanie ako pri bežnom bicykli (dodržiavajte pritom návod na používanie vášho eBike).

Nezávisle od druhu radenia odporúčame počas zaradovania nakrátko prerušiť šliapanie do pedálov. Tým sa radenie uľahčí a zníži sa opotrebovanie hnacieho mechanizmu.

Volbou správneho prevodového stupňa môžete pri rovnakej vynaloženej sile zvýšiť rýchlosť a dojazd.

Získavanie prvých skúseností

Odporúčame získavať prvé skúsenosti s eBike mimo veľmi frekventovaných ciest.

Vyskúšajte si rôzne úrovne podpory. Začnite s najnižšou úrovňou podpory. Hneď ako sa cítite istí, môžete sa s eBike zúčastniť cestnej premávky rovnako ako s každým bicyklom.

Predtým, ako si naplánujete dlhšie, náročnejšie jazdy, vyskúšajte si dojazd vášho eBike v rôznych podmienkach.

Vplyvy na dojazd

Dojazd ovplyvňujú rôzne faktory, ako napríklad:

- úroveň podpory,
- rýchlosť,
- prevodové pomery,
- druh pláštia a tlak v pneumatike,
- vek a stav ošetrovania akumulátora,
- profil trasy (stúpania) a stav cesty (povrch vozovky),
- protivietor a teplota okolitého prostredia,
- hmotnosť eBike, vodiča a batožiny.

Preto nie je možné presne predpovedať dojazd pred začiatkom jazdy alebo počas jazdy. Všeobecne však platí:

- Pri **rovnakej** úrovni podpory pohonu eBike: čím menšiu silu musíte vynaložiť na dosiahnutie určitej rýchlosti (napr. optimálnym používaním preradovania), tým menej energie spotrebuje pohon eBike a tým väčší bude dojazd na jedno nabitie akumulátora.
- Čím **vyššia** je zvolená úroveň podpory pri inak rovnakých podmienkach, tým menší je dojazd.

Šetrné zaobchádzanie s eBike

Dodržiavajte prevádzkové a skladovacie teploty komponentov eBike. Chráňte pohonnú jednotku, palubný počítač a akumulátor pre extrémnymi teplotami (napr. intenzívnym slnečným žiarením bez súčasného vetrania). Komponenty (predovšetkým akumulátor) sa môžu vplyvom vysokých teplôt poškodiť.

Dajte systém eBike minimálne raz ročne skontrolovať (o. i. mechaniku, aktuálnosť systémového softvéru).

Údržba a servis

Údržba a čistenie

Pri výmene žiaroviek dbajte na to, aby žiarovky boli kompatibilné so systémom eBike (spýtajte sa vášho predajcu bicyk-

lov) a aby sa zhodovali s uvedeným napätím. Žiarovky sa môžu vymieňať len za žiarovky s rovnakým napätím.

Žiadne komponenty vrátane pohonnej jednotky sa nesmú ponoriť do vody alebo čistiť vysokotlakovým čističom.

Dajte systém eBike minimálne raz ročne skontrolovať (o. i. mechaniku, aktuálnosť systémového softvéru).

Ohľadne servisu a opráv eBike sa obráťte na autorizovaného predajcu bicyklov.

Zákaznícka služba a poradenstvo ohľadom použitia

Ak máte akékoľvek otázky ohľadom systému eBike a jeho komponentov, obráťte sa na autorizovaného predajcu bicyklov.

Kontaktné údaje autorizovaných predajcov bicyklov nájdete na internetovej stránke www.bosch-ebike.com.

Likvidácia



Pohonná jednotka, palubný počítač vrát. ovládacej jednotky, akumulátor, snímač rýchlosti, príslušenstvo a obaly sa musia odovzdať na ekologickú recykláciu.

Nikdy neodhadzujte eBike a jeho komponenty do komunálneho odpadu!



Podľa Európskej smernice 2012/19/EÚ sa musia nepoužiteľné elektrické zariadenia a podľa európskej smernice 2006/66/ES sa musia chybné alebo opotrebované akumulátory/batérie zbierať separovane a je nutné odovzdať ich na ekologickú recykláciu.

Už nepoužiteľné komponenty Bosch eBike odovzdajte autorizovanému predajcovi bicyklov.

Právo na zmeny je vyhradené.

